

AFM60A-BFIB018X12

AFS/AFM60 EtherNet/IP

CODEURS ABSOLUS

SICK
Sensor Intelligence.

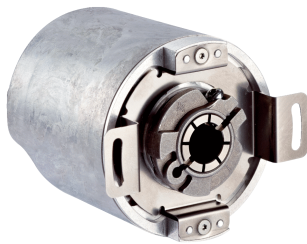


illustration non contractuelle



Informations de commande

Type	Référence
AFM60A-BFIB018X12	1059706

Autres modèles d'appareil et accessoires → www.sick.com/AFS_AFM60_EtherNet_IP

Caractéristiques techniques détaillées

Performance

Nombre de pas max. par tour	262.144
Nombre max. de tours	4.096
Résolution max. (simple tour, multitours)	262.144 (18 bit), 4.096 (12 bit)
Limites d'erreur	± 0,03°
Répétabilité	0,002°

Interfaces

Interface électrique	EtherNet/IP™
Profil de codeur	0 x 22
Taux de transfert des données (débit en bauds)	10 Mbit/s 100 Mbit/s
Support de transmission	Câble CAT 5e
RPI (requested packet interval)	2 ms ... 750 ms
DLR (Device Level Ring)	✓
Durée d'initialisation	6 s

Caractéristiques électriques

Mode de raccordement	3 x connecteur mâle M12, 4 pôles, axial
Plage de tension d'alimentation	10 V DC ... 30 V DC
Protection contre l'inversion de polarité	✓
MTTFd : temps moyen avant défaillance dangereuse	80 années (EN ISO 13849-1) ¹⁾

¹⁾ Ce produit est un produit standard et non un composant de sécurité au sens de la directive machines. Calculé sur la base d'une charge nominale des composants, d'une température moyenne de 40 °C, d'une fréquence d'utilisation de 8760 h/a. Toutes les défaillances électroniques sont considérées comme des défaillances dangereuses. pour plus d'informations, voir le document n° 8015532.

Caractéristiques mécaniques

Versión mécanique	Axe creux non traversant
Diamètre de l'axe	1/2"
Poids	0,2 kg
Matériau, arbre	Acier inoxydable
Matériau, bride	Aluminium

Matériau, boîtier	Aluminium
Couple de démarrage	
+20 °C	0,8 Ncm
Couple de fonctionnement	
+20 °C	0,6 Ncm
Mouvement admissible de l'axe, axial statique / dynamique	± 0,5 mm, ± 0,1 mm
Mouvement admissible de l'arbre, radial statique / dynamique	± 0,3 mm, ± 0,05 mm
Moment d'inertie du rotor	40 gcm ²
Durée de stockage	3,0 x 10 ⁹ tours
Accélération angulaire	≤ 500.000 rad/s ²

Caractéristiques ambiantes

CEM	Selon EN 61000-6-2 et EN 61000-6-3 ¹⁾
Indice de protection	IP65, côté arbre (selon CEI 60529) ²⁾ IP67, côté boîtier (selon CEI 60529)
Humidité relative admissible	90 % (condensation du balayage optique inadmissible)
Plage de température de fonctionnement	-40 °C ... +85 °C
Plage de température de stockage	-40 °C ... +100 °C, sans emballage
Résistance aux chocs	100 g, 6 ms (selon EN 60068-2-27)
Résistance aux vibrations	30 g, 10 Hz ... 2.000 Hz (selon EN 60068-2-6)

¹⁾ La CEM est garantie conformément aux normes mentionnées lorsque des câbles blindés sont utilisés.

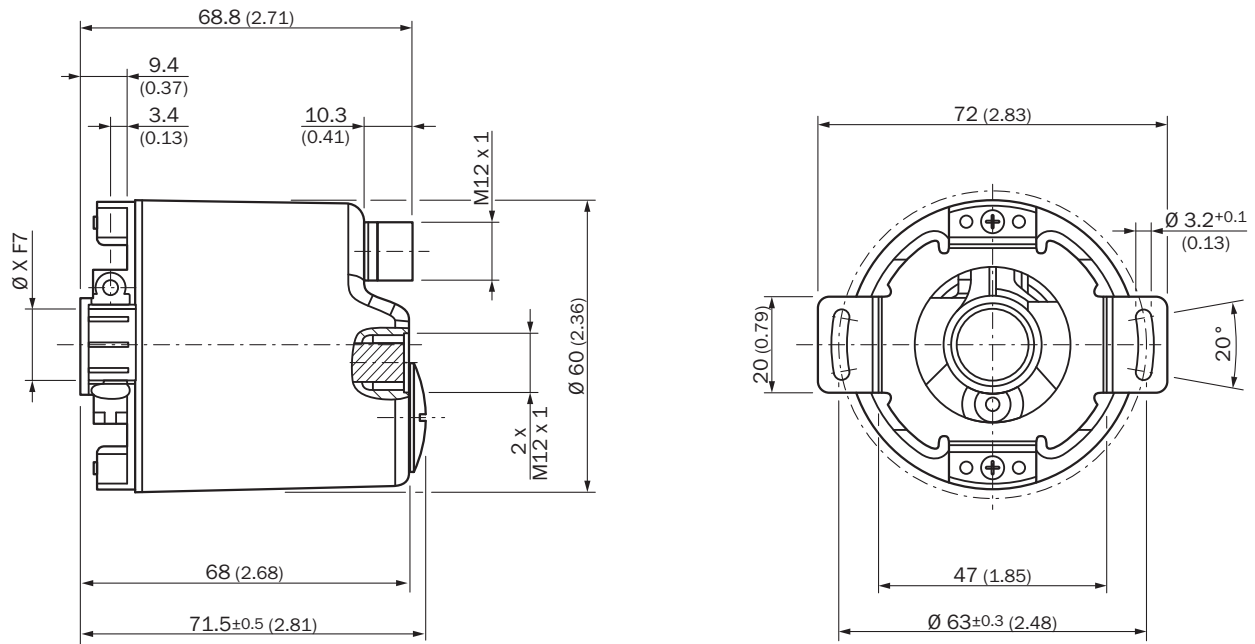
²⁾ Quand contre-connecteur monté.

Classifications

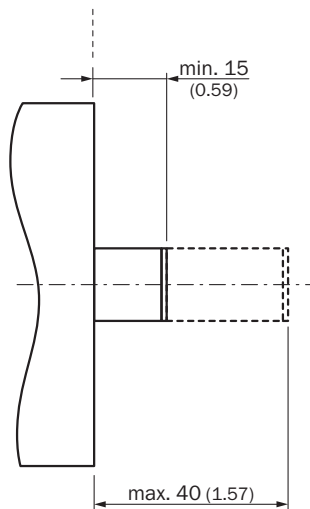
ECI@ss 5.0	27270502
ECI@ss 5.1.4	27270502
ECI@ss 6.0	27270590
ECI@ss 6.2	27270590
ECI@ss 7.0	27270502
ECI@ss 8.0	27270502
ECI@ss 8.1	27270502
ECI@ss 9.0	27270502
ETIM 5.0	EC001486
ETIM 6.0	EC001486
UNSPSC 16.0901	41112113

Plan coté (Dimensions en mm (inch))

Le diamètre x f7 correspond au diamètre d'arbre



Proposition de montage



All dimensions in mm (inch)

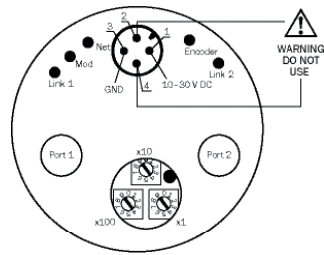
Affectation des broches

M12 - 4 x D coding



Port 1				
Signal	T x D+	R x D+	T x D-	R x D-
Pin	1	2	3	4

Port 2				
Signal	T x D+	R x D+	T x D-	R x D-
Pin	1	2	3	4



M12 - 4 x A coding



Power supply				
Signal	10 ... 30 V	Not connected	GND	Not connected
Pin	1	2	3	4

Accessoires recommandés

Autres modèles d'appareil et accessoires → www.sick.com/AFS_AFM60_EtherNet_IP

	Description succincte	Type	Référence
Brides			
	Bras de couple, 1 côté, trou oblong, rayon de trou 33 mm - 48,5 mm, largeur de trou 5,1 mm	BEF-DS01DFS/VFS	2047428
	Bras de couple, 1 côté, trou oblong, rayon de trou 32,25 mm - 141,75 mm, largeur de trou 5,1 mm	BEF-DS02DFS/VFS	2047430
	Bras de couple, 1 côté, trou oblong, rayon de trou 33 mm - 211,9 mm, largeur de trou 5,1 mm	BEF-DS03DFS/VFS	2047431
Connecteurs et câbles			
	Tête A: Connecteur femelle, M12, 4 pôles, Codage D Tête B: Connecteur femelle, RJ45, 8 pôles Câble: Ethernet, blindé Passage d'armoire électrique	Connecteur traversant Ethernet RJ45	6048180
	Tête A: connecteur mâle, RJ45, 8 pôles, droit Tête B: - Câble: EtherNet/IP™, blindé	STE-0J08-GE	6048150
	Tête A: connecteur mâle, M12, 4 pôles, droit, Codage D Tête B: - Câble: EtherNet/IP™, blindé	STE-1204-GE01	6048151
	Tête A: connecteur mâle, M12, 4 pôles, coudé, Codage D Tête B: - Câble: EtherNet/IP™, blindé	STE-1204-WE	6048152
	Tête A: Connecteur femelle, M12, 4 pôles, droit, Codage D Tête B: - Câble: EtherNet/IP™, blindé	DOS-1204-GE	6048153

	Description succincte	Type	Référence
	Tête A: Connecteur femelle, M12, 4 pôles, coudé Tête B: - Câble: non blindé	DOS-1204-W	6007303
	Tête A: Connecteur femelle, M12, 4 pôles, coudé, Codage D Tête B: - Câble: EtherNet/IP™, EtherNet/IP™, blindé	DOS-1204-WE	6048154
	Tête A: Connecteur femelle, M12, 4 pôles, droit Tête B: câble Câble: utilisable avec chaîne porte-câble, PUR, sans halogène, non blindé, 2 m	DOL-1204-G02MC	6025900
	Tête A: Connecteur femelle, M12, 4 pôles, droit Tête B: câble Câble: utilisable avec chaîne porte-câble, PUR, sans halogène, non blindé, 5 m	DOL-1204-G05MC	6025901
	Tête A: Connecteur femelle, M12, 4 pôles, droit Tête B: câble Câble: utilisable avec chaîne porte-câble, PUR, sans halogène, non blindé, 10 m	DOL-1204-G10MC	6025902
	Tête A: Connecteur femelle, M12, 4 pôles, droit Tête B: câble Câble: utilisable avec chaîne porte-câble, PUR, sans halogène, non blindé, 25 m	DOL-1204-G25MC	6034751
	Tête A: Connecteur femelle, M12, 4 pôles, coudé Tête B: câble Câble: utilisable avec chaîne porte-câble, PUR, sans halogène, non blindé, 2 m	DOL-1204-W02MC	6025903
	Tête A: Connecteur femelle, M12, 4 pôles, coudé Tête B: câble Câble: utilisable avec chaîne porte-câble, PUR, sans halogène, non blindé, 5 m	DOL-1204-W05MC	6025904
	Tête A: Connecteur femelle, M12, 4 pôles, coudé Tête B: câble Câble: utilisable avec chaîne porte-câble, PUR, sans halogène, non blindé, 10 m	DOL-1204-W10MC	6025905
	Tête A: Connecteur femelle, M12, 4 pôles, coudé Tête B: câble Câble: utilisable avec chaîne porte-câble, PUR, sans halogène, non blindé, 25 m	DOL-1204-W25MC	6034754
		Tête A: connecteur mâle, M12, 4 pôles, droit, Codage D Tête B: câble Câble: EtherNet/IP™, PUR, sans halogène, blindé, 2 m	STL-1204-G02ME90
Tête A: connecteur mâle, M12, 4 pôles, droit, Codage D Tête B: câble Câble: EtherNet/IP™, PUR, sans halogène, blindé, 5 m		STL-1204-G05ME90	6045285
Tête A: connecteur mâle, M12, 4 pôles, droit, Codage D Tête B: câble Câble: EtherNet/IP™, PUR, sans halogène, blindé, 10 m		STL-1204-G10ME90	6045286
Tête A: connecteur mâle, M12, 4 pôles, coudé, Codage D Tête B: câble Câble: EtherNet/IP™, PUR, sans halogène, blindé, 2 m		STL-1204-W02ME90	6047912
Tête A: connecteur mâle, M12, 4 pôles, coudé, Codage D Tête B: câble Câble: EtherNet/IP™, PUR, sans halogène, blindé, 5 m		STL-1204-W05ME90	6047913
Tête A: connecteur mâle, M12, 4 pôles, coudé, Codage D Tête B: câble Câble: EtherNet/IP™, PUR, sans halogène, blindé, 10 m		STL-1204-W10ME90	6047914
Tête A: connecteur mâle, M12, 4 pôles, coudé, Codage D Tête B: câble Câble: EtherNet/IP™, PUR, sans halogène, blindé, 25 m		STL-1204-W20ME90	6047915
Tête A: connecteur mâle, M12, 4 pôles, droit, Codage D Tête B: connecteur mâle, M12, 4 pôles, droit, Codage D Câble: EtherNet/IP™, PUR, sans halogène, blindé, 2 m		SSL-1204-G02ME90	6045222

	Description succincte	Type	Référence
	Tête A: connecteur mâle, M12, 4 pôles, droit, Codage D Tête B: connecteur mâle, M12, 4 pôles, droit, Codage D Câble: EtherNet/IP™, PUR, sans halogène, blindé, 5 m	SSL-1204-G05ME90	6045277
	Tête A: connecteur mâle, M12, 4 pôles, droit, Codage D Tête B: connecteur mâle, M12, 4 pôles, droit, Codage D Câble: EtherNet/IP™, PUR, sans halogène, blindé, 10 m	SSL-1204-G10ME90	6045279
	Tête A: connecteur mâle, M12, 4 pôles, coudé, Codage D Tête B: connecteur mâle, M12, 4 pôles, droit, Codage D Câble: EtherNet/IP™, PUR, sans halogène, blindé, 2 m	SSL-1204-H02ME90	6047908
	Tête A: connecteur mâle, M12, 4 pôles, coudé, Codage D Tête B: connecteur mâle, M12, 4 pôles, droit, Codage D Câble: EtherNet/IP™, PUR, sans halogène, blindé, 5 m	SSL-1204-H05ME90	6047909
	Tête A: connecteur mâle, M12, 4 pôles, coudé, Codage D Tête B: connecteur mâle, M12, 4 pôles, droit, Codage D Câble: EtherNet/IP™, PUR, sans halogène, blindé, 10 m	SSL-1204-H10ME90	6047910
	Tête A: connecteur mâle, M12, 4 pôles, droit, Codage D Tête B: connecteur mâle, RJ45, 8 pôles, droit Câble: EtherNet/IP™, PUR, sans halogène, blindé, 2 m	SSL-2J04-G02ME60	6047916
	Tête A: connecteur mâle, M12, 4 pôles, droit, Codage D Tête B: connecteur mâle, RJ45, 8 pôles, droit Câble: EtherNet/IP™, PUR, sans halogène, blindé, 5 m	SSL-2J04-G05ME60	6047917
	Tête A: connecteur mâle, M12, 4 pôles, droit, Codage D Tête B: connecteur mâle, RJ45, 8 pôles, droit Câble: EtherNet/IP™, PUR, sans halogène, blindé, 10 m	SSL-2J04-G10ME60	6047918
	Tête A: connecteur mâle, M12, 4 pôles, coudé, Codage D Tête B: connecteur mâle, RJ45, 8 pôles, droit Câble: EtherNet/IP™, PUR, sans halogène, blindé, 2 m	SSL-2J04-H02ME	6047911
	Tête A: connecteur mâle, M12, 4 pôles, coudé, Codage D Tête B: connecteur mâle, RJ45, 8 pôles, droit Câble: EtherNet/IP™, PUR, sans halogène, blindé, 5 m	SSL-2J04-H05ME	6045287
	Tête A: connecteur mâle, M12, 4 pôles, coudé, Codage D Tête B: connecteur mâle, RJ45, 8 pôles, droit Câble: EtherNet/IP™, PUR, sans halogène, blindé, 10 m	SSL-2J04-H10ME	6045288

SICK EN BREF

SICK est l'un des principaux fabricants de capteurs et de solutions de détection intelligents pour les applications industrielles. Notre gamme unique de produits et de services vous fournit tous les outils dont vous avez besoin pour la gestion sûre et efficace de vos processus, la protection des personnes contre les accidents et la prévention des dommages environnementaux.

Nous possédons une vaste expérience dans de nombreux secteurs et connaissons vos processus et vos exigences. Nous sommes en mesure de vous proposer les capteurs intelligents qui répondent parfaitement à vos besoins. Nos solutions systèmes sont testées et améliorées dans des centres d'application situés en Europe, en Asie et en Amérique du Nord afin de satisfaire pleinement nos clients. Cette rigueur a fait de notre entreprise un fournisseur et partenaire de développement fiable.

Nous proposons également une gamme complète de services : les SICK LifeTime Services vous accompagnent tout au long du cycle de vie de vos machines et vous garantissent sécurité et productivité.

C'est ainsi que nous concevons la détection intelligente.

DANS LE MONDE ENTIER, PRÈS DE CHEZ VOUS :

Interlocuteurs et autres sites sur → www.sick.com