

YF2A14-020VB3M2A14

SICK
Sensor Intelligence.



Informations de commande

Type	Référence
YF2A14-020VB3M2A14	2096599

Autres modèles d'appareil et accessoires → www.sick.com/



Caractéristiques techniques détaillées

Caractéristiques techniques

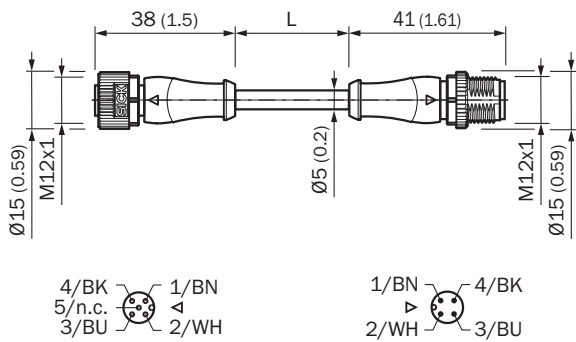
Groupe d'accessoires	Connecteurs et câbles
Famille d'accessoires	Câbles de connexion
Mode de raccordement tête A	Connecteur femelle, M12, 4 pôles, droit, Codage A
Mode de raccordement tête B	Connecteur mâle, M12, 4 pôles, droit, Codage A
Verrouillage du connecteur	Raccordement à visser
Matériau, connecteur	TPU
Couleur, connecteur	Noir
Matériau, écrou moleté	Zinc moulé sous pression, nickelé
Matériau, joint	FKM
Couple de serrage	0,6 Nm
Surplat	13
Câble	2 m, 4 fils, PVC
Matériau, gaine	PVC
Couleur, gaine	Gris
Diamètre de câble	5 mm
Section du conducteur	0,34 mm ²
Blindage	Non blindé
Rayon de courbure	
	En mouvement > 10 x diamètre de câble
	En position fixe > 5 x diamètre de câble
Tension de mesure	≤ 250 V DC
Tension assignée	2,5 kV
Charge électrique	4 A
Type de signal	Câble capteur / actionneur
Domaine d'utilisation	Domaine de produit chimique
Homologations	CE UL
Fichier UL n°	E335179
Indice de protection	IP65 / IP66K / IP67
Température de service	

En mouvement	-5 °C ... +80 °C
En position fixe	-30 °C ... +80 °C
Tête	-25 °C ... +85 °C
Niveau d'encrassement	3
Résistance d'isolation	100 MΩ
Catégorie de surtension	III
Résistance transversale	30 mΩ

Classifications


ECl@ss 6.0	27279218
ECl@ss 7.0	27279218
ECl@ss 8.0	27279218
ECl@ss 9.0	27060311

Plan coté (Dimensions en mm (inch))



Accessoires recommandés

Autres modèles d'appareil et accessoires → www.sick.com/

	Description succincte	Type	Référence
Autres accessoires de montage			
	1 pièce, Kit de clés de montage M12 pour SW13 avec couple étalonné à 0,6 Nm	TOOL-TW06M12AF13	5337208

SICK EN BREF

SICK est l'un des principaux fabricants de capteurs et de solutions de détection intelligents pour les applications industrielles. Notre gamme unique de produits et de services vous fournit tous les outils dont vous avez besoin pour la gestion sûre et efficace de vos processus, la protection des personnes contre les accidents et la prévention des dommages environnementaux.

Nous possédons une vaste expérience dans de nombreux secteurs et connaissons vos processus et vos exigences. Nous sommes en mesure de vous proposer les capteurs intelligents qui répondent parfaitement à vos besoins. Nos solutions systèmes sont testées et améliorées dans des centres d'application situés en Europe, en Asie et en Amérique du Nord afin de satisfaire pleinement nos clients. Cette rigueur a fait de notre entreprise un fournisseur et partenaire de développement fiable.

Nous proposons également une gamme complète de services : les SICK LifeTime Services vous accompagnent tout au long du cycle de vie de vos machines et vous garantissent sécurité et productivité.

C'est ainsi que nous concevons la détection intelligente.

DANS LE MONDE ENTIER, PRÈS DE CHEZ VOUS :

Interlocuteurs et autres sites sur → www.sick.com