

INFORMATIONS GÉNÉRALES

12 V 35 Ah est une pile à usage générale pour 3 à 5 années de service d'appoint ou plus de 400 cycles à 50 % d'intensité de décharge pour le service cyclique.

57336 - 6 V 7.2 Ah

SPÉCIFICATIONS

Tension nominale :	6 V
Puissance nominale (20 h) :	7.2 Ah
Dimensions	
Hauteur totale :	100 mm (3 ^{15/16} po)
Hauteur boîtier :	94 mm (3 ^{11/16} po)
Longueur :	150 mm (5 ^{29/32} po)
Largeur :	34 mm (1 ^{11/32} po)
Poids :	Approx 1.12 Kg (2.45 lbs)
Matériel boîtier :	UL94HB ABS UL94V-0 ABS
Résistance interne (25 °C, 77 °F) :	-16 m Ω
Capacité de décharge selon différentes températures	
40 °C :	-102 %
25 °C :	-100 %
0 °C :	-85 %

CARACTÉRISTIQUES

Capacité 25 °C / 77 °C

20 h @ 0.36 A :	7.2 Ah
5 h @ 1.15 A :	5.76 Ah
1 h @ 4.32 A :	4.32 Ah
1 C @ 7.2 A :	3.6 Ah

Tension de charge (25 °C, 77 °F)

Usage d'appoint :	6.825 V ± 0.075 V
Usage cyclique :	7.35 V ± 0.15 V

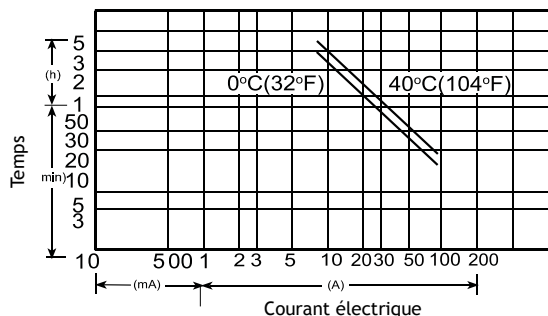
Max. courant de décharge : 90 A (5 sec)

Max. courant de charge : 2.16 A

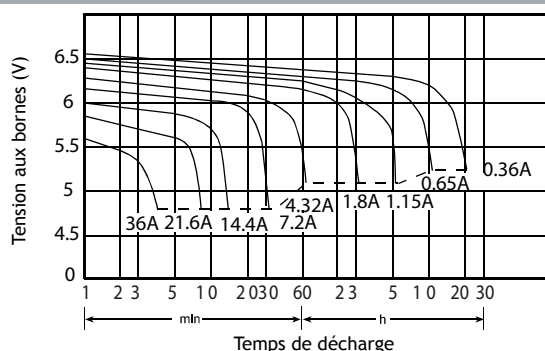
Capacité résiduelle autodécharge (25 °C, 77 °F)

Après 3 mois :	-90 %
Après 6 mois :	-82 %
Après 12 mois :	-70 %

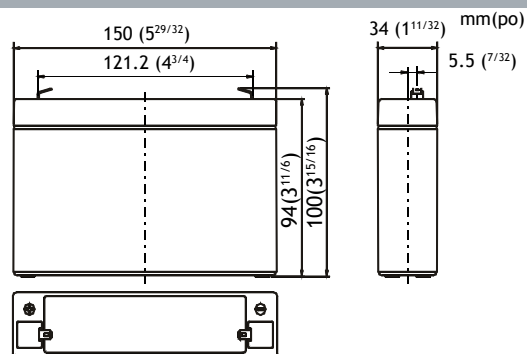
DÉCHARGE DU COURANT VS TEMPS



CARACTÉRISTIQUES DÉCHARGE 25 °C (77 °F)

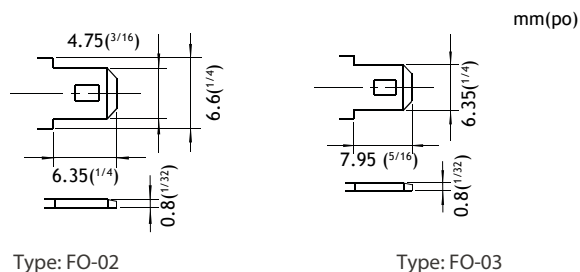


DIMENSIONS



Les tolérances sont +/-1/32 po (+/-1mm) et +/-3/32 po (+/-2mm) pour la hauteur.

BORNES



Type: FO-02

Type: FO-03