

Projet : _____ Type : _____

Dessin par : _____ N° de catalogue : _____ Date : _____

Fiche technique individuelle

VT2-L

LUMINAIRE DEL ÉTANCHE À LA VAPEUR 2'

INFORMATIONS POUR COMMANDER

Code de commande: VT2-LS1-W/40K
Numéro de modèle: VT2-LS1-W/40K
CUP: 8740460018895
Quantité par caisse: 1

DONNÉES PHYSIQUES

Dimensions: 26.75" x 6.75" x 3.75" (679 mm x 171 mm x 95 mm)
Matériel de la lentille: Polycarbonate
Matériel du boîtier: Plastique
Matériel du loquet: Polycarbonate blanc
Montage: Quincaillerie de montage en acier inoxydable pour montage au mur, au plafond ou suspendu

SPÉCIFICATIONS DE PERFORMANCE

Watts (W): 20
Volts (VCA): 120-277
Couleur de température (K)¹: 4 000
Flux lumineux (lm)²: 2 400
Efficacité (lm/W): 120
IRC: 80+
Vie L70 (h)³: 180 500
Heures testées LM80 (h)³: 10 000
DHT (%): 7
Facteur de puissance: 0.99
Gamme de gradation: 0-10 V
Fréquence (Hz): 60
Temp. de fonctionnement: -40 °C à 40 °C (-40 °F à 104 °F)

¹ Température de couleur typique : +/- 5 %

² Les valeurs en lumen proviennent de tests photométriques. Lumen typique: +/- 10 %

³ La durée de vie est dérivée du test IESNA LM80-08 et des projections établies selon les extrapolations du test IESNA TM-21-11

ACCESSOIRE COMPATIBLE

Numéro de modèle	Type
HAR06-TPBIT-UDR	Embout pour vis inviolables 2"



5 ans
garantie



envoi
rapide



link
compatible



luminaire
DEL



6'6"
endroits
mouillés



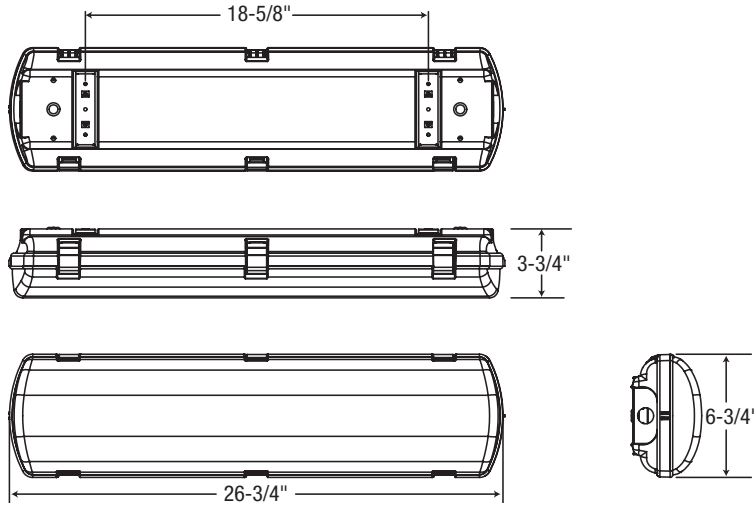
NMB
005



Intertek

Le matériel d'éclairage est conforme à la norme canadienne NMB-005 pour utilisation dans des applications résidentielles. Les données sont basées sur des essais réalisés dans un milieu contrôlé et sont représentatives de la performance relative du ballast. La performance actuelle peut varier selon les conditions de fonctionnement. Les caractéristiques techniques sont sujettes à changement sans préavis.

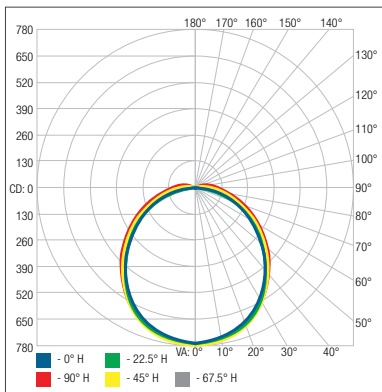
DIMENSIONS



PHOTOMETRIES¹

VT2-LS1-W/40K • 2 428.9 lm

Courbe polaire d'intensité lumineuse



Sommaire flux lumineux zonal

Zone	Lumens	% du luminaire
0-30	597.9	24.6%
0-40	974.1	40.1%
0-60	1 707.0	70.3%
60-90	587.4	24.2%
70-100	375.3	15.5%
90-120	121.9	5%
0-90	2 294.4	94.5%
90-180	134.5	5.5%
0-180	2 428.9	100%

Niveau d'éclairage en pieds-bougies

P.-b. au centre du faisceau	Largeur de faisceau
1.7'	4.5' 5.3'
3.3'	8.8' 10.3'
5.0'	13.4' 15.6'
6.7'	17.9' 20.9'
8.3'	22.2' 25.9'
10.0'	26.7' 31.2'

■ Faisceau vert.: 106.4°
■ Faisceau hor.: 114.6°

¹ Information IES complète disponible sur notre site internet.

Qté	Description	Prix

J'accepte les spécifications de la configuration du luminaire mentionnée ci-dessus.

Nom: _____

Compagnie: _____

Signature: _____

Date: _____

Les données sont basées sur des essais réalisés dans un milieu contrôlé et sont représentatives de la performance relative du ballast.
La performance actuelle peut varier selon les conditions de fonctionnement.
Tout produit est sujet à changement ou discontinuation en tout temps sans préavis.