



Principale

| | |
|--------------------------------------|--|
| Statut commercial | Commercialisé |
| Gamme de produits | Plateforme d'automatisme Modicon M340 |
| Fonction produit | Module d'alimentation |
| Application spécifique du produit | Pour environnements sévères |
| Tension principale | 24 à 48 V isolé |
| Type de circuit d'alimentation | DC |
| Puissance totale utile au secondaire | <= 23.4 W à -25...70 °C <= 31.2 W à 0...60 °C |
| Puissance au secondaire | 23.4 W 24 V c.c. à -25...70 °C processeur et alimentation électrique du module E/S 11.3 W 3,3 V c.c. à -25...70 °C alimentation électrique du module E/S logique 31.2 W 24 V c.c. à 0...60 °C processeur et alimentation électrique du module E/S 15 W 3,3 V c.c. à 0...60 °C alimentation électrique du module E/S logique |

Complémentaires

| | |
|------------------------------------|--|
| Limite de la tension primaire | 18...62.4 V |
| Courant d'entrée de l'alimentation | 1.65 A 24 V 0.83 A 48 V |
| Courant à l'appel | 60 A 48 V 30 A 24 V |
| I _t à l'enclenchement | <= 3 48 V <= 1 24 V |
| I _t à l'enclenchement | <= 0.3 As 48 V <= 0.2 As 24 V |
| Type de protection | Protection contre les court-circuits circuit secondaire, alimentation électrique du détecteur 24 V Overvoltage protection circuit secondaire, alimentation électrique du détecteur 24 V Overload protection circuit secondaire, alimentation électrique du détecteur 24 V Fusible interne non accessible circuit primaire |
| Courant sous tension secondaire | 4.5 A 3,3 V c.c. alimentation électrique du module E/S logique 1.3 A 24 V c.c. processeur et alimentation électrique du module E/S |
| Puissance dissipée en W | <= 8.5 W |
| LED d'état | 1 LED vert tension rack OK |
| Type de commande | Bouton-poussoir RESET - redémarrage à froid |
| Raccordement électrique | 1 connecteur 5 broche(s) alimentation de la ligne, terre de protection 1 connecteur 2 broche(s) relais d'alarme |
| Longueur de câble | 15 m câble d'alimentation cuivre 2.5 mm ² 10 m câble d'alimentation cuivre 1.5 mm ² |
| Résistance d'isolement | >= 10 mOhm primaire / secondaire >= 10 mOhm primaire / masse |
| Poids | 0.34 kg |

Le présent document comprend des descriptions générales et/ou des caractéristiques techniques générales sur la performance des produits auxquels il se réfère. Le présent document ne peut être utilisé pour déterminer l'aptitude ou la fiabilité de ces produits pour des applications utilisateur spécifiques et n'est pas destiné à se substituer à cette détermination. Il appartient à chaque utilisateur ou intégrateur de réaliser, sous sa propre responsabilité, l'analyse de risques complète et appropriée, d'évaluer et tester les produits dans le contexte de leur application ou utilisation spécifique. Ni la société Schneider Electric Industries SAS, ni aucune de ses filiales ou sociétés affiliées dans lesquelles elle détient une participation, ne peut être tenue pour responsable de la mauvaise utilisation de l'information contenue dans le présent document.

Environnement

| | |
|---------------------------------------|--|
| Immunité aux micro coupures | <= 1 ms |
| Tenue diélectrique | 1500 V primaire / secondaire 1500 V primaire / masse |
| Degré d'étanchéité IP | IP20 |
| Normes | IACS E10 |
| Température ambiante pour le stockage | -40...85 °C |
| Température de fonctionnement | -25...70 °C |
| Humidité relative | 10...95 % sans condensation |
| Traitement de protection | Vernis revêtement Humiseal 1A33 TC |
| Caractéristique d'environnement | 3C4 conformément à EN/IEC 60721-3-3 3C3 conformément à EN/IEC 60721-3-3 |

Caractéristiques environnementales

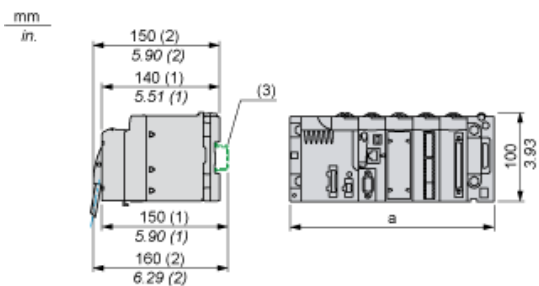
| | |
|-----------------------------------|--|
| Statut environnemental | Produit non Green Premium |
| RoHS (code date: AnnéeSemaine) | Compliant - since 0911 - Schneider Electric declaration of conformity Déclaration de conformité Schneider Electric |
| REACH | Reference contains SVHC above the threshold - go to CaP for more details |
| Profil environnemental du produit | Disponible Télécharger Profil Environnemental Produit |

Garantie contractuelle

| | |
|---------|---------|
| Période | 18 mois |
|---------|---------|

Modules Mounted on Racks

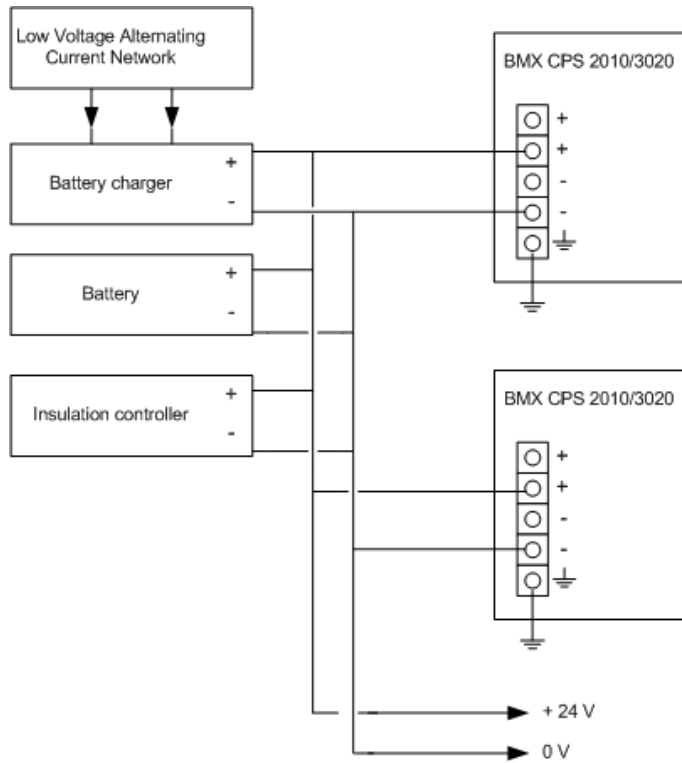
Dimensions



- (1) With removable terminal block (cage, screw or spring).
- (2) With FCN connector.
- (3) On AM1 ED rail: 35 mm wide, 15 mm deep. Only possible with BMXXBP0400/0400H/0600/0600H/0800/0800H rack.

| Rack references | a in mm | a in in. |
|----------------------------|---------|----------|
| BMXXBP0400 and BMXXBP0400H | 242.4 | 09.54 |
| BMXXBP0600 and BMXXBP0600H | 307.6 | 12.11 |
| BMXXBP0800 and BMXXBP0800H | 372.8 | 14.68 |
| BMXXBP1200 and BMXXBP1200H | 503.2 | 19.81 |

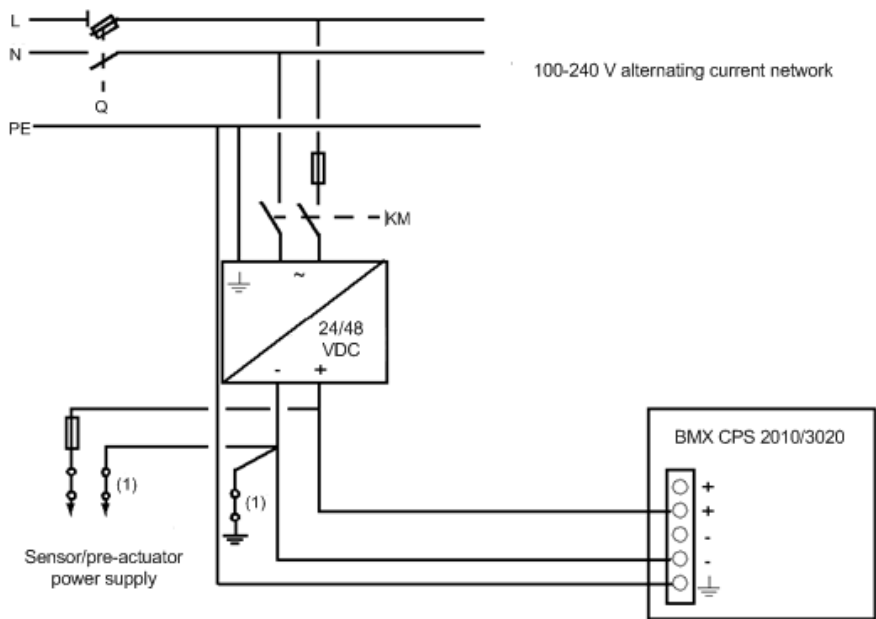
Connection of Direct Current Power Supply Modules to a 24 Vdc or 48 Vdc Floating Direct Current Network



24 VDC floating network for the power supply of sensors, actuators and input/out modules.

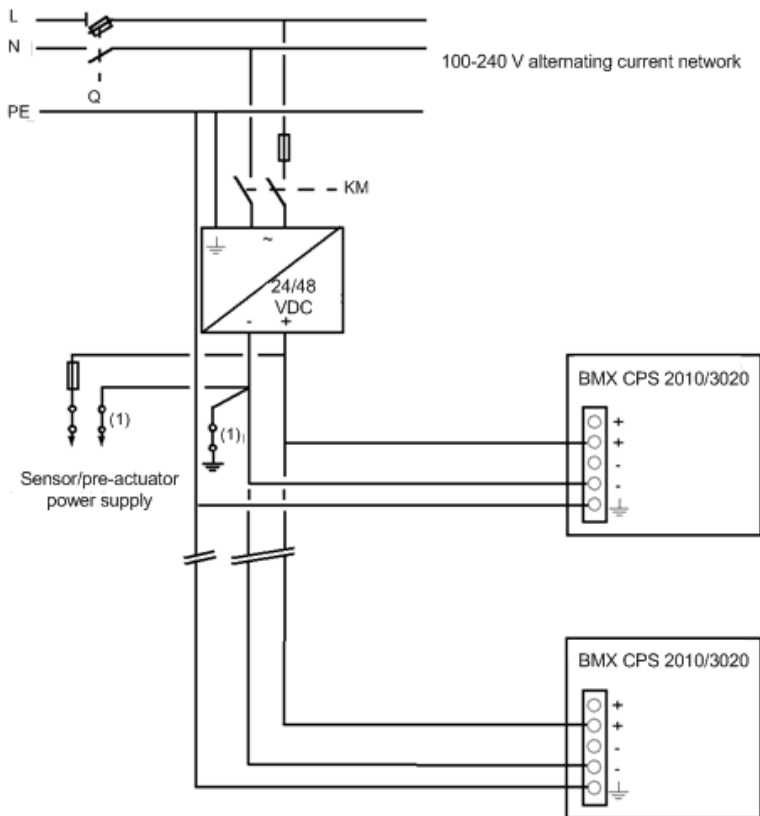
Connection of Direct Current Power Supply Modules to an Alternating Current Network

Connection of a Single Rack PLC Station



- Q General isolator
- KM Line contactor or circuit breaker
- (1) Insulation connector bar for locating grounding errors

Connection of a Multi-Rack PLC Station



- Q General isolator
- KM Line contactor or circuit breaker
- (1) Insulation connector bar for locating grounding errors