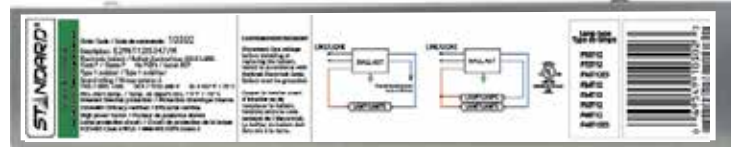


INFORMATION POUR COMMANDER

Code de commande : 10302
 Description: E296T12IS347/N
 Code CUP : 69549103023



SPÉCIFICATIONS

Type de ballast : Électronique
 Méthode de démarrage : Démarrage instantané
 Type : de circuit : Parallèle
 Tension d'entrée : 347
 Fréquence d'entrée : 50/60
 Temp. max du boîtier : 75 °C
 Protection thermique : Classe P

Type : 1 Extérieur
 Contient les BCP : Non
 Niveau sonore : A
 Tension courant ouvert (TCO) (V) : 600
 Protection thermique inhérent : Oui
 Circuit pour protection de lampe : Oui
 Conforme à NMB-005 : Classe A DEFR
 Redémarrage automatique : Oui



Type de lampe	Qté de lampe	Puissance nominale (watts)	Temp. de dép. nominale (°F / °C)	Courant de phase (A)	Puissance d'entrée (ANSI watts)	Facteur de ballast	DHT max %	Facteur de puissance	Facteur courant de crête	F.E.B.
347 VOLTS										
F96T12 (75W)	2	75	0/-18	0.41	141	0.90	10	0.99	1.7	0.64
F96T12/ES (60W)	2	60	60/16	0.31	105	0.90	10	0.98	1.7	0.86
F84T12 (65W)	2	65	0/-18	0.37	125	0.90	10	0.98	1.7	0.72
F72T12 (55W)	2	55	0/-18	0.32	108	0.91	10	0.98	1.7	0.84
F64T12 (50W)	2	50	0/-18	0.29	97	0.90	15	0.98	1.7	0.93
F60T12 (50W)	2	50	0/-18	0.27	92	0.90	15	0.98	1.7	0.98
F48T12 (40W)	2	40	0/-18	0.21	73	0.90	15	0.98	1.7	1.23
F48T12/ES (30W)	2	30	60/16	0.16	55	0.93	20	0.97	1.7	1.69
F96T12 (75W)	1	75	0/-18	0.26	89	1.02	15	0.98	1.7	1.15
F96T12/ES (60W)	1	60	60/16	0.20	68	1.04	15	0.97	1.7	1.53
F84T12 (65W)	1	65	0/-18	0.24	80	1.04	15	0.98	1.7	1.30
F72T12 (55W)	1	55	0/-18	0.20	68	1.04	15	0.98	1.7	1.53
F64T12 (50W)	1	50	0/-18	0.19	63	1.08	15	0.98	1.7	1.71
F60T12 (50W)	1	50	0/-18	0.18	60	1.08	15	0.98	1.7	1.80
F48T12 (40W)	1	40	0/-18	0.14	48	1.10	20	0.97	1.7	2.29

GARANTIE:

Garantie du ballast pour une période de 5 ans sur les ballasts électroniques 75 °C. Garantie du ballast pour une période de 3 ans sur les ballasts électroniques 90 °C. Pour plus d'informations, visitez notre site Web.

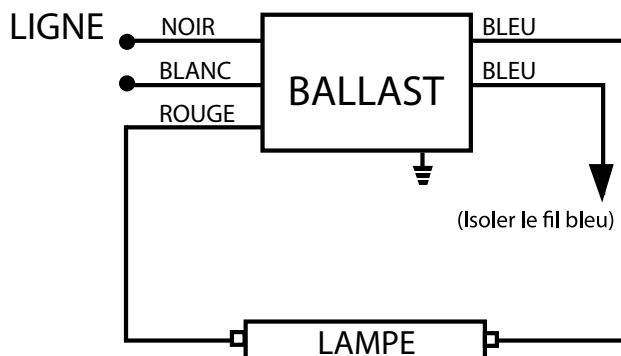
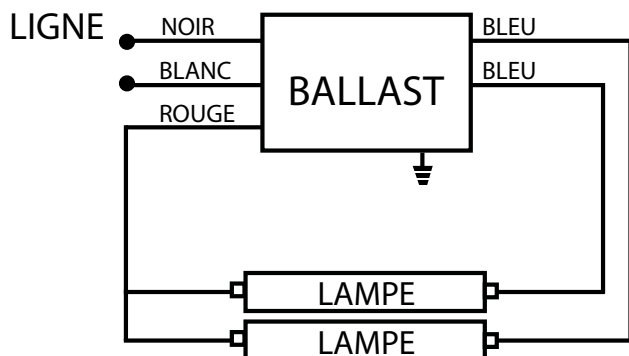
Les données sont basées sur des essais réalisés dans un milieu contrôlé et sont représentatives de la performance relative du ballast. La performance actuelle peut varier selon les conditions de fonctionnement. Les caractéristiques techniques sont sujettes au changement sans préavis.

23 mars 2015

INFORMATION POUR COMMANDER

Code de commande : 10302
 Description: E296T12IS347/N
 Code CUP : 69549103023

SCHÉMA DE CÂBLAGE

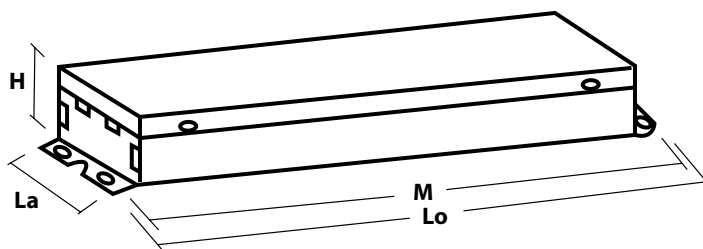


LONGUEUR DES FILS

Noir	18.8" (48.0 cm)
Blanc	18.8" (48.0 cm)
Bleu	30.9" (78.5 cm)
Rouge	46.4" (118.0 cm)

DIMENSIONS DU BALLAST

Longueur (Lo) :	9.50" (24.1 cm)
Largeur (La) :	2.33" (5.9 cm)
Hauteur (H) :	1.45" (3.7 cm)
Montage (M) :	8.90" (22.6 cm)



GARANTIE:

Garantie du ballast pour une période de 5 ans sur les ballasts électroniques 75 °C. Garantie du ballast pour une période de 3 ans sur les ballasts électroniques 90 °C. Pour plus d'informations, visitez notre site Web.

Les données sont basées sur des essais réalisés dans un milieu contrôlé et sont représentatives de la performance relative du ballast. La performance actuelle peut varier selon les conditions de fonctionnement. Les caractéristiques techniques sont sujettes au changement sans préavis.

23 mars 2015