

Armoire murale en acier doux de type 12 1418J Series

Porte à charnière à piano avec vis



Panneau
Intérieur
Inclus



Application

- Conçue pour abriter des instruments et des commandes électriques, électroniques, hydrauliques ou pneumatiques.
- Offre une protection contre les chutes de saletés, la poussière, l'huile et l'eau.

Normes

- UL 508, type 12
- Conforme aux normes :
 - NEMA, type 12
 - JIC EGP-1-1967, à moins d'indication contraire¹
 - CEI 60529, IP54

Construction

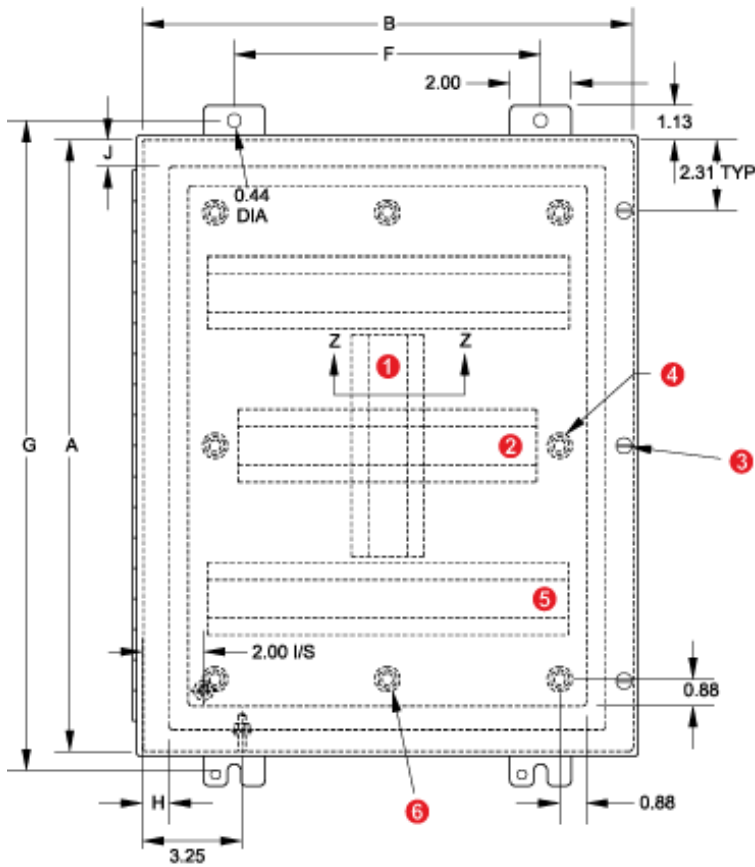
- En tôle d'acier de calibre 14.
- Joints soudés en continu, lisses, sans alvéoles défonçables, découpes ni trous.
- Les grandes armoires sont munies de raidisseurs de porte et de corps pour plus de rigidité.
- Supports soudés fournis pour le montage du boîtier.
- Le couvercle à charnière à piano est fixé au moyen de vis imperdables en acier plaqué, vissées dans des cavités scellées.
- Les garnitures résistantes à l'huile sont fixées à demeure.
- Un panneau intérieur amovible en acier de calibre 12 est inclus.
- Des goujons à collerette sont fournis pour le montage des panneaux intérieurs.
- Une tige de mise à la masse est prévue sur la porte et une tige de mise à la terre est installée sur le boîtier.
- Une pochette à documents est prévue à l'intérieur de la porte.

Finition

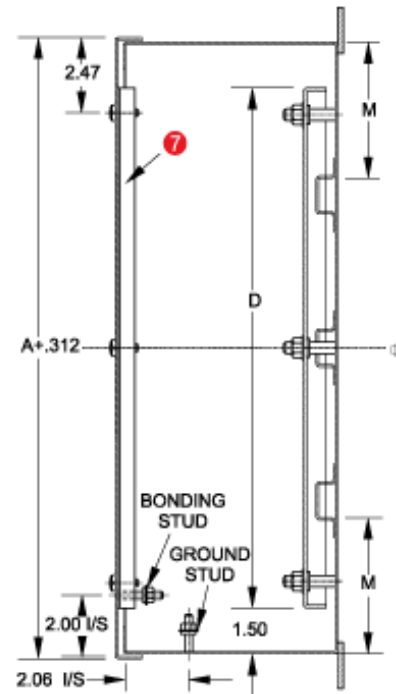
- Le couvercle et l'armoire sont traités au phosphate et comportent un revêtement en poudre gris ANSI 61 pouvant être repeint.
- Le panneau intérieur amovible comporte un revêtement en poudre blanc.

Accessoires

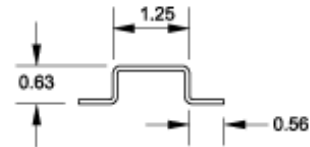
- Inner Panels
- Filtered Fans
- Type 1 Louvered Ventilating Plates
- Swing Panel Kit
- Window Kits
- Ventilation
- Heaters
- Terminal Kits
- Temperature Controls
- Ground Wire Kits



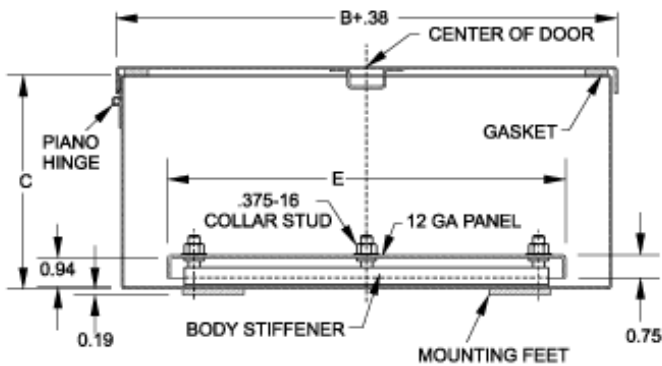
Front View



Side View



Section Z-Z



Top View

- ① Vertical body stiffener req'd on M only
- ② Omit center body stiffener if A is less than 41"
- ③ Omit if A is less than 31"
- ④ Omit 2 center studs if A is less than 31"
- ⑤ Omit body stiffeners if B is less than 29"
- ⑥ Omit 2 middle studs if B is less than 31"
- ⑦ Omit door stiffener if A or B is 24" or less

When A=	M=
30.00	7.00
36.00	9.00
42.00	9.88
48.00	11.38

Part No.	Panel Dimensions					Centers				Ship Wt. (lbs)
	A	B	C	D	E	F	G	H	J	
1418JB7	16.00	12.00	7.00	13.00	9.00	9.50	17.25	0.88	0.50	30
1418JC7	20.00	16.00	7.00	17.00	13.00	10.00	21.25	0.88	0.88	38
1418JD7	20.00	20.00	7.00	17.00	17.00	14.00	21.25	0.88	0.50	45
1418JE7	24.00	20.00	7.00	21.00	17.00	14.00	25.25	0.88	0.50	54

Part No.	Panel Dimensions					Centers				Ship Wt. (lbs)
	A	B	C	D	E	F	G	H	J	
1418JJ7	24.00	24.00	7.00	21.00	21.00	18.00	25.25	0.88	0.50	63
1418JF7	30.00	20.00	7.00	27.00	17.00	14.00	31.25	0.88	0.50	70
1418JK7	30.00	24.00	7.00	27.00	21.00	18.00	31.25	0.88	0.50	78
1418JL7	36.00	24.00	7.00	33.00	21.00	18.00	37.25	0.88	0.50	90
1418JC9	20.00	16.00	9.00	17.00	13.00	10.00	21.25	0.88	0.50	42
1418JD9	20.00	20.00	9.00	17.00	17.00	14.00	21.25	0.88	0.50	45
1418JE9	24.00	20.00	9.00	21.00	17.00	14.00	25.25	0.88	0.50	60
1418JJ9	24.00	24.00	9.00	21.00	21.00	18.00	25.25	0.88	0.50	67
1418JK9	30.00	24.00	9.00	27.00	21.00	18.00	31.25	0.88	0.50	85
1418JF9	30.00	20.00	9.00	27.00	17.00	14.00	31.25	0.88	0.50	70
1418JM9	36.00	30.00	9.00	33.00	27.00	24.00	37.25	1.38	1.38	120
1418JL9	36.00	24.00	9.00	33.00	21.00	18.00	37.25	0.88	0.50	100
1418JO9¹	42.00	30.00	9.00	39.00	27.00	24.00	43.25	1.38	1.38	137
1418JP9¹	42.00	36.00	9.00	39.00	33.00	30.00	43.25	1.38	1.38	165
1418JJ11	24.00	24.00	11.00	21.00	21.00	18.00	25.25	0.88	0.50	73
1418JL11	36.00	24.00	11.00	33.00	21.00	18.00	37.25	0.88	0.50	107
1418JS11¹	48.00	36.00	11.00	45.00	33.00	30.00	49.25	1.38	1.38	187
1418JK13	30.00	24.00	13.00	27.00	21.00	18.00	31.25	0.88	0.50	94
1418JM13	36.00	30.00	13.00	33.00	27.00	24.00	37.25	1.38	1.38	131

¹ Does not meet JIC requirements

Les données sont sujettes à changement sans préavis

© 2016. Hammond Manufacturing Ltd. Tous droits réservés.