



Séries JMLC-BLD

Unité compacte en acier,
6 V

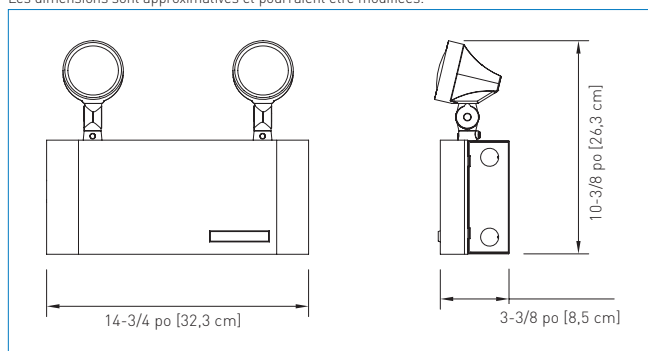
CARACTÉRISTIQUES

- Têtes DEL 3 W intégrées
- Boîtier compact en acier prétraité contre la corrosion
- Installation simple et rapide – cordon préassemblé, aucune batterie ou carte imprimée à retirer avant l'installation
- Débouchures universelles en araignée pour montage à une boîte de jonction
- Chargeur à semi-conducteurs entièrement automatique avec bouton d'essai et lampe témoin c.a. allumé
- Circuit de relais scellé à l'épreuve de la poussière et débranchement à basse tension
- Batterie scellée au plomb-acide sans entretien à longue durée de vie
- Entrée standard 120 Vca avec cordon d'alimentation installé
- 120/347 Vca sans cordon d'alimentation
- Satisfait ou dépasse la norme CSA 22 No 141-15
Pour accéder aux détails sur la garantie, se reporter à : <http://www.tnb.ca/fr/marques/emergi-lite>



DIMENSIONS

Les dimensions sont approximatives et pourraient être modifiées.



SPÉCIFICATION TYPE

L'entrepreneur devra installer les unités à batterie **Série JMLC-BLD de Emergi-Lite^{MD}**. Le système d'éclairage de secours sera constitué d'un équipement entièrement

automatique doté de deux têtes d'éclairage de secours. La tension nominale de l'unité sera 6 V, avec une capacité de 27 W pour une autonomie de 30 minutes en mode de secours. Le chargeur aura une tension de charge réglée en usine à une tolérance de $\pm 1\%$ pour favoriser la durabilité de la batterie. Le boîtier métallique sera fabriqué en acier prétraité contre la corrosion.

L'unité sera certifiée CSA selon la norme C22.2 No 141-15.

L'unité devra être le modèle **Emergi-Lite^{MD}**: _____.

GRILLES DE PROTECTION

460.0080-E	Montage mural
------------	---------------

CONSOMMATION ÉNERGÉTIQUE ET VALEURS NOMINALES

MODÈLE	SPÉCIFICATIONS C.A.	CAPACITÉ EN WATTS				
		30 MIN	1 H	1,5 H	2 H	4 H
06JMLC27	120/347 VAC 0.06/0.02 A	27	15	11	9	-

POUR COMMANDER

SÉRIE	CAPACITÉ	NOMBRE DE TÊTES	STYLE/PUISSANCE DES TÊTES
06JMLC = 6 V	27 = 6 V, 27 W	1 = Une tête 2 = Deux têtes	BLD = DEL intégrées

EXEMPLE : 06JMLC272BLD