

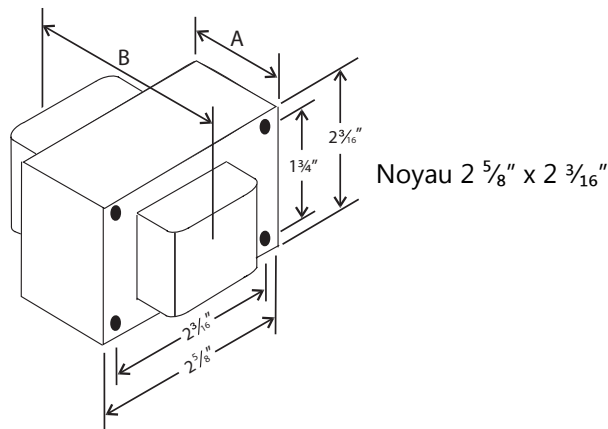
INFORMATION POUR COMMANDER

Code de commande : 59287
 Description : BHPS0100/120/C/R/INT IGN/STD
 Code CUP : 69549592872



SPÉCIFICATIONS

Type de ballast : Sodium à haute pression magnétique
 Style de ballast : Noyau et bobine
 Type de circuit : R-NPF (FHP avec condensateur)
 Code ANSI : S54
 Tension d'entrée (V) : 120
 Fréquence d'entrée (Hz) : 60
 Variation de tension : ± 5 %
 Variation de puissance : À l'intérieur du trapézoïde
 Classe d'isolement : H (180°)



Tension d'entrée (V)	Courant de fonctionnement (A)	Courant en circuit ouvert (A)	Courant de démarrage (A)	Puissance nominale (W)	Puissance d'entrée (W)	TCO (V)	Tension en mise au repos (V)	Code UL 1029	Calibre du fusible (A)	Courant d'entrée (A)	Facteur de puissance	Température de départ
120	2.10	0.00	3.08	100	115	120	95	A	10	2.60 - 4.05	0.45 NPF	-40°F / -40°C
120	1.03	1.63	1.45	100	115	120	95	A	5	1.17 - 2.50	0.90 FHP avec cond.	-40°F / -40°C

ESSAI DIÉLECTRIQUE (V)

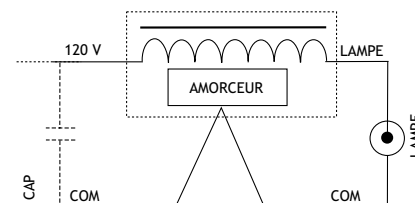
1 minute :	2 000
2 secondes :	2 500
Essai de tension à vide :	114 - 126
Essai de courant de court-circuit :	2.54 - 4.01

DIMENSIONS DU BALLAST

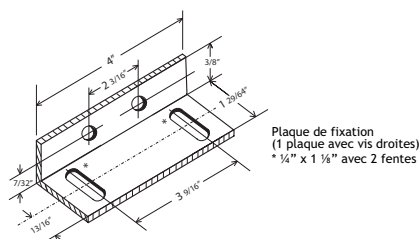
Dimension A :	1.46"
Dimension B :	3.17"
Longueur des fils :	12.00"
Poids (lbs) :	2.63

SCHÉMA DE CÂBLAGE

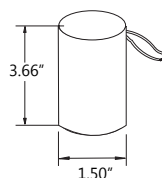
Mise à terre du noyau du ballast



PLAQUE DE FIXATION



CONDENSATEUR



Caractéristiques : 36 ± 3% Mfd
 120 VAC min.
 Condensateur à pellicule sèche
 Boîtier thermoplastique
 Température maximale du boîtier : 100 °C
 Aucun BCP



AMORÇEUR

Ballast to lamp distance (BTL): 2
 An integrated ignitor to the core and coil assembly is used to start the lamp