

# Fiche d'informations techniques

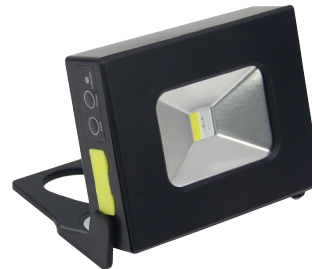
## Éclairage de travail temporaire



Date : \_\_\_\_\_ Nom du distributeur : \_\_\_\_\_  
 Date de réception du projet : \_\_\_\_\_ Client # : \_\_\_\_\_  
 Nom/numéro du projet : \_\_\_\_\_ Nom de l'utilisateur final : \_\_\_\_\_

### INFORMATION POUR COMMANDER

Code de commande : 67023  
 Description : MFL/BTRY/MGN/100-240/10W/CW/BL/STD  
 CUP : 69549670235  
 Quantité par caisse : 50

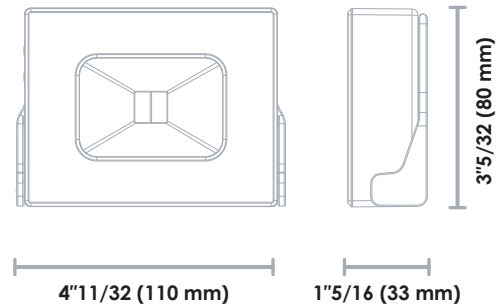


### CARACTÉRISTIQUES PHYSIQUES

Type de produit : Mini Projecteur portatif DEL  
 Couleur : Noir  
 Matériel : Aluminium

### PERFORMANCE DU LUMINAIRE

Puissance (W) : 10  
 Volts (VAC) : 100-240  
 Temp. de couleur : Blanc froid  
 Flux Lumineux (lm)<sup>1</sup> : 450  
 Lumen par Watts (lm/W) : 55  
 IRC : 70  
 Autonomie de la batterie (h) : Mode d'économie d'énergie 4, 100% Luminosité 2  
 Temps de charge de la batterie (h) : 3  
 Angle du faisceau (°) : 120  
 Ampérage (A) : 2.0  
 Caractéristiques de la batterie : 3.7V 2.0AH  
 Environnement : Sec  
 Température de fonctionnement : -10°C à 40°C (14°F à 104°F)  
 À gradation : oui



<sup>1</sup> Les valeurs de lumen proviennent des essais photométriques. Lumens typiques : +/- 10 %



### DESCRIPTION ET AUTRES OPTIONS

MLF	/	BTRY	/	MGN	/	100-240	/	10W	/	CW	/	BL	/	STD
Famille		Caractéristique 1		Caractéristique 2		Volts (V)		Puissance (W)		Température de couleur		Couleur		Marque
<b>MLF</b> Mini Projecteurs portatifs DEL		<b>BTRY</b> À Batterie		<b>MGN</b> Poignée magnétique		<b>100-240</b> 100-240 Volts		<b>10W</b> 10 Watts		<b>CW</b> Blanc froid		<b>BL</b> Noir		<b>STD</b> STANDARD

Qté	Description	Prix

J'accepte les spécifications de la configuration de la lampe mentionnée ci-dessus.

Nom : \_\_\_\_\_  
 Compagnie : \_\_\_\_\_  
 Signature : \_\_\_\_\_

Date : \_\_\_\_\_