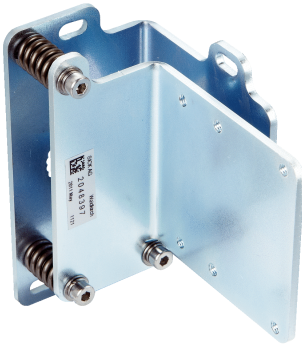


BEF-AH-DX50

Technique de fixation

ACCESSOIRES

SICK
Sensor Intelligence.



Informations de commande

Type	Référence
BEF-AH-DX50	2048397

autres modèles d'appareil et accessoires → www.sick.com/Technique_de_fixation

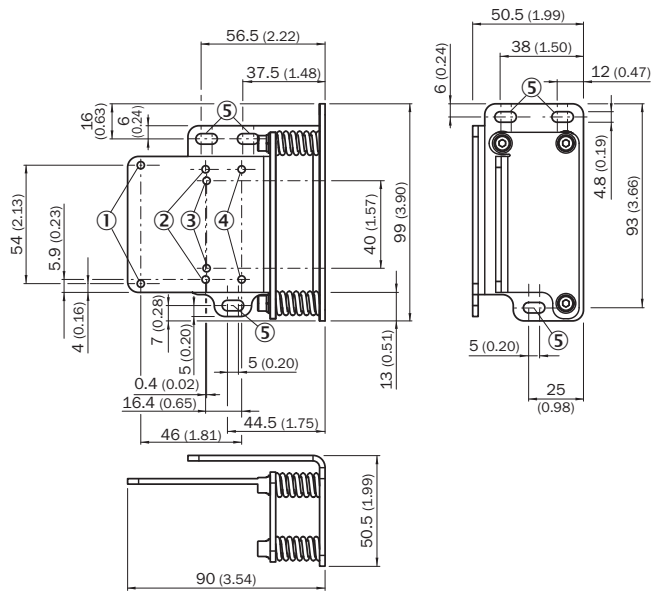
Caractéristiques techniques

Groupe d'accessoires	Systèmes de serrage et d'alignement
Famille d'accessoires	Systèmes d'alignement
Matériau	Acier galvanisé
Contenu de la livraison	Avec matériel de fixation pour le capteur
Description	Unité d'ajustement

Classifications

ECl@ss 5.0	27279202
ECl@ss 5.1.4	27279202
ECl@ss 6.0	27279202
ECl@ss 6.2	27279202
ECl@ss 7.0	27279202
ECl@ss 8.0	27279202
ECl@ss 8.1	27279202
ECl@ss 9.0	27273701
ETIM 5.0	EC002024
ETIM 6.0	EC002024
UNSPSC 16.0901	32131023

Plan coté (Dimensions en mm (inch))



- ① Trou de fixation pour capteurs de distance Dx35 et Dx50
- ② Trou de fixation pour capteurs de distance Dx20
- ③ Trou de fixation pour capteurs de distance Dx35
- ④ Trou de fixation pour capteurs de distance Dx20 et Dx35
- ⑤ Trou de fixation support

SICK EN BREF

SICK est l'un des principaux fabricants de capteurs et de solutions de détection intelligents pour les applications industrielles. Notre gamme unique de produits et de services vous fournit tous les outils dont vous avez besoin pour la gestion sûre et efficace de vos processus, la protection des personnes contre les accidents et la prévention des dommages environnementaux.

Nous possédons une vaste expérience dans de nombreux secteurs et connaissons vos processus et vos exigences. Nous sommes en mesure de vous proposer les capteurs intelligents qui répondent parfaitement à vos besoins. Nos solutions systèmes sont testées et améliorées dans des centres d'application situés en Europe, en Asie et en Amérique du Nord afin de satisfaire pleinement nos clients. Cette rigueur a fait de notre entreprise un fournisseur et partenaire de développement fiable.

Nous proposons également une gamme complète de services : les SICK LifeTime Services vous accompagnent tout au long du cycle de vie de vos machines et vous garantissent sécurité et productivité.

C'est ainsi que nous concevons la détection intelligente.

DANS LE MONDE ENTIER, PRÈS DE CHEZ VOUS :

Interlocuteurs et autres sites sur → www.sick.com