



Principale

Statut commercial	Commercialisé
Gamme de produits	Harmony XB5R
Fonction produit	Pack sans fil et sans pile
Nom abrégé de l'appareil	XB5R
Matière de la tête	Plastique
Composition du kit	1 BP plastique, 1 récepteur et 1 jeu de capsules
Composition de l'appareil	ZBA79 ZBRR4 ZBRT1 ZB5AZ009 ZB5RZA0

Complémentaires

Type de commande	Bouton sans fil sans pile Ø 22 mm monté sur embase
Type de récepteur	Récepteur programmable (2 relais)
[Us] tension d'alimentation	24...240 V AC/DC 50/60 Hz
LED d'état	1 LED vert et jaune pour signal de réception 2 LED vert pour Mode de fonctionnement 2 LED vert pour Etat du relais 1 LED vert pour Indicateur d'alimentation

Environnement

Certifications du produit	CCC CSA C-Tick GOST UL
Marquage	CE
Normes	EN/IEC 60947-1 EN/IEC 60947-5-1 UL 508 CSA C22.2 No 14
Certifications radio	ANATEL SRRC FCC RSS ICASA ARIB T66

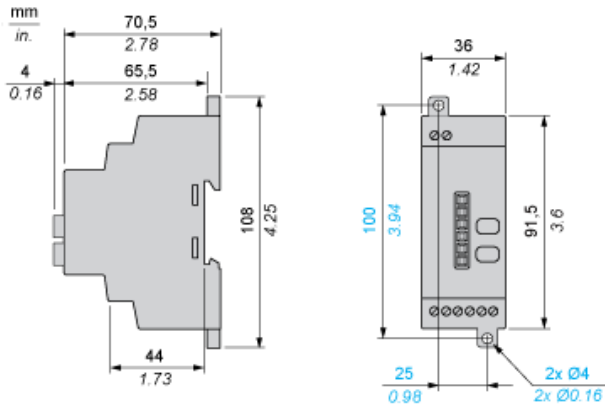
Caractéristiques environnementales

Statut environnemental	Produit Green Premium
RoHS (code date: AnnéeSemaine)	Compliant - since 1021 - Schneider Electric declaration of conformity Déclaration de conformité Schneider Electric
REACH	Reference not containing SVHC above the threshold
Profil environnemental du produit	Disponible Télécharger Profil Environnemental Produit
Instructions de fin de vie du produit	Disponible Télécharger Manuel De Fin De Vie

Garantie contractuelle

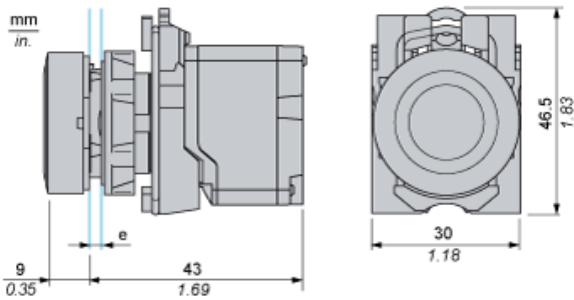
Période	18 mois
---------	---------

Programmable Receiver



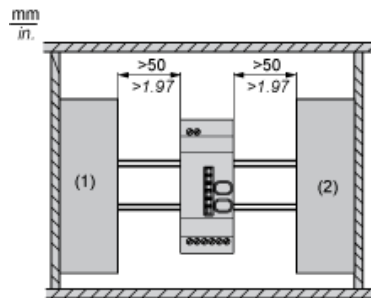
Wireless and Batteryless Pushbutton - Transmitter

With Plastic Pushbutton without Cap



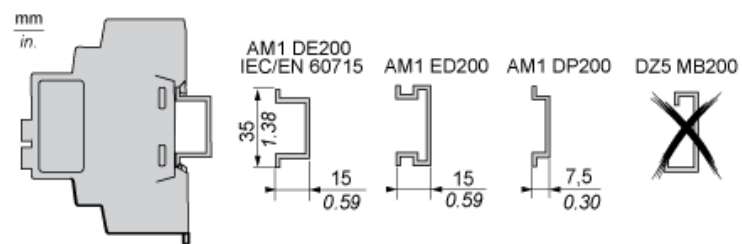
e: panel thickness 1 to 6 mm / 0.039 to 0.24 in.

Receiver Clearance

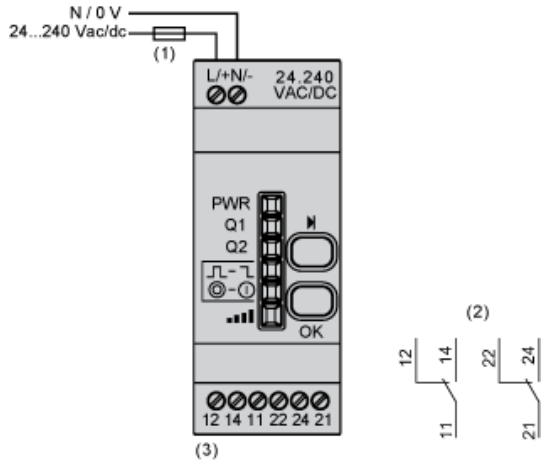


- (1) Drive
- (2) Power Supply or PLC

Receiver Mounting



Programmable Receiver



- (1) 500 mA
- (2) Output contacts
- (3) $I_{max} = 3 \text{ A}$