

# RE23-SA64

RE2

INTERRUPTEURS DE SÉCURITÉ SANS CONTACT

**SICK**  
Sensor Intelligence.



### Informations de commande

Type	Référence
RE23-SA64	1062542

Autres modèles d'appareil et accessoires → [www.sick.com/RE2](http://www.sick.com/RE2)



### Caractéristiques techniques détaillées

#### Caractéristiques

<b>Pièce du système</b>	Capteur et actionneur
<b>Principe du capteur</b>	Magnétique
<b>Nombre de contacts NO</b>	2
<b>Nombre de contacts NF</b>	0
<b>Nombre de contacts de signalisation</b>	0
<b>Distance d'activation sécurisée <math>S_{a0}</math></b>	9 mm
<b>Distance de désactivation sécurisée <math>S_{ar}</math></b>	22 mm
<b>Surfaces de détection actives</b>	1
<b>Directions d'approche</b>	3

#### Grandeurs caractéristiques relatives à la sécurité

<b>Valeur <math>B_{10d}</math></b>	$2 \times 10^7$ commutations (sous une faible charge)
<b>Type</b>	Type 4 (EN ISO 14119)
<b>Degré de codage de l'actionneur</b>	Degré de codage bas (EN ISO 14119)
<b>Etat sécurisé en cas de défaut</b>	L'interrupteur ne possède pas de détection de défauts interne et ne peut pas se mettre à l'état sûr en cas de défaut. La détection de défaut s'effectue via l'unité logique de sécurité raccordée.

#### Interfaces

<b>Mode de raccordement</b>	Câble avec connecteur mâle M12, 4 pôles
Flexi-Loop-ready	✓
Longueur de câble	0,2 m
Matériau du câble	PVC

#### Caractéristiques électriques

<b>Type de sortie</b>	Contacts Reed
<b>Tension de commutation</b>	$\leq 30$ V DC
<b>Courant de commutation</b>	$\leq 100$ mA

#### Caractéristiques mécaniques

<b>Forme</b>	Rectangulaire
<b>Dimensions (l x H x P)</b>	25 mm x 88 mm x 13 mm
<b>Poids</b>	0,1 kg
<b>Matériau du boîtier</b>	PPS renforcé de fibres de verre

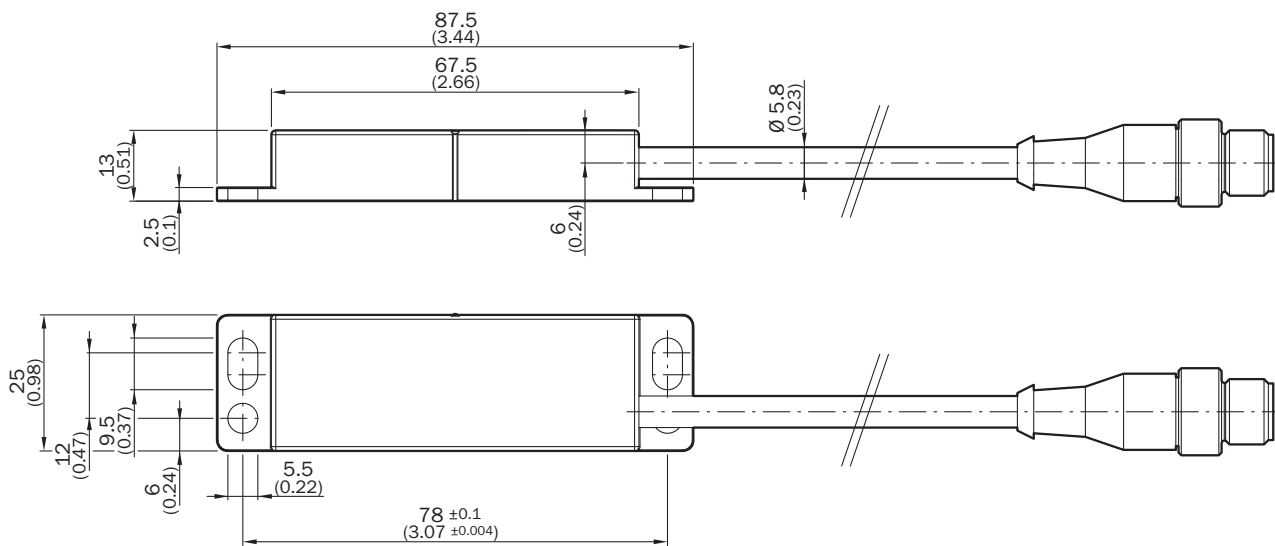
## Caractéristiques ambiantes

<b>Indice de protection</b>	IP67 (CEI 60529)
<b>Température de service</b>	-20 °C ... +60 °C
<b>Température de stockage</b>	-20 °C ... +60 °C
<b>Immunité aux vibrations</b>	10 Hz ... 55 Hz, 1 mm (EN 60947-5-3)
<b>Immunité aux chocs</b>	30 g, 11 ms (EN 60947-5-3)

## Classifications

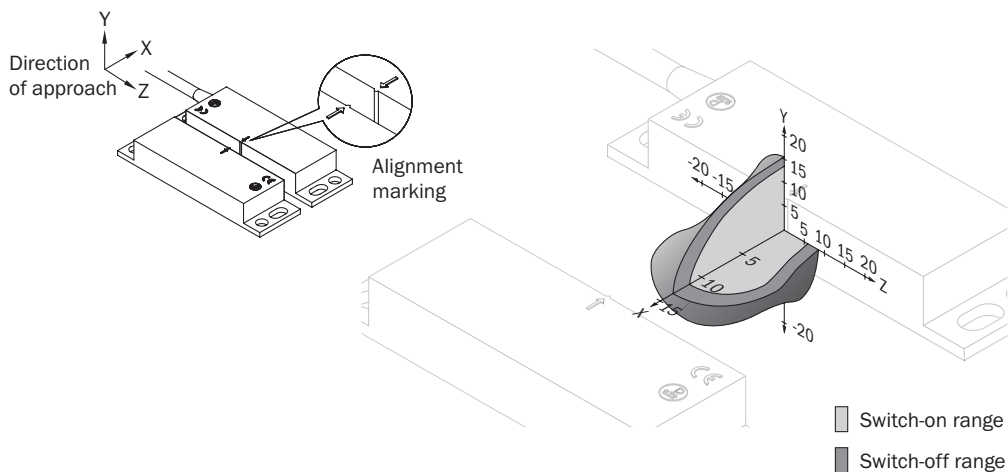
<b>ECl@ss 5.0</b>	27272402
<b>ECl@ss 5.1.4</b>	27272402
<b>ECl@ss 6.0</b>	27272402
<b>ECl@ss 6.2</b>	27272402
<b>ECl@ss 7.0</b>	27272402
<b>ECl@ss 8.0</b>	27272402
<b>ECl@ss 8.1</b>	27272402
<b>ECl@ss 9.0</b>	27272402
<b>ETIM 5.0</b>	EC002544
<b>ETIM 6.0</b>	EC002544
<b>UNSPSC 16.0901</b>	39122205

## Plan coté (Dimensions en mm (inch))



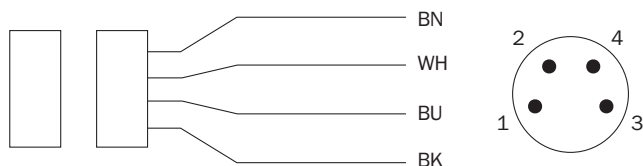
### Plage de réponse

RE23



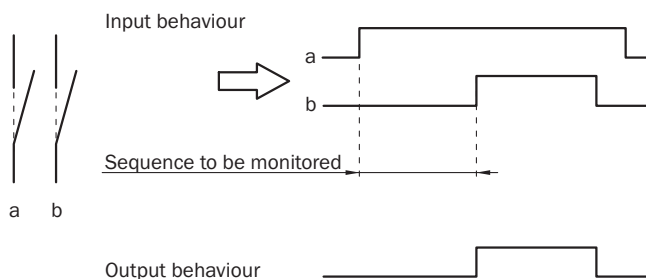
### Schéma de raccordement

REx3 : affectation des raccordements capteur (connecteur mâle M8)



1 BN	N/O contact
2 WH	
3 BU	N/O contact
4 BK	

### Capteur de comportement des signaux



## SICK EN BREF

SICK est l'un des principaux fabricants de capteurs et de solutions de détection intelligents pour les applications industrielles. Notre gamme unique de produits et de services vous fournit tous les outils dont vous avez besoin pour la gestion sûre et efficace de vos processus, la protection des personnes contre les accidents et la prévention des dommages environnementaux.

Nous possédons une vaste expérience dans de nombreux secteurs et connaissons vos processus et vos exigences. Nous sommes en mesure de vous proposer les capteurs intelligents qui répondent parfaitement à vos besoins. Nos solutions systèmes sont testées et améliorées dans des centres d'application situés en Europe, en Asie et en Amérique du Nord afin de satisfaire pleinement nos clients. Cette rigueur a fait de notre entreprise un fournisseur et partenaire de développement fiable.

Nous proposons également une gamme complète de services : les SICK LifeTime Services vous accompagnent tout au long du cycle de vie de vos machines et vous garantissent sécurité et productivité.

**C'est ainsi que nous concevons la détection intelligente.**

## DANS LE MONDE ENTIER, PRÈS DE CHEZ VOUS :

Interlocuteurs et autres sites sur → [www.sick.com](http://www.sick.com)