

## Boîte de jonction en acier doux de type 12 1414 Series

Couvercle basculant avec attaches de montage



Panneau  
Intérieur  
Inclus



### Application

- Conçue pour abriter des instruments ou des commandes électriques, hydrauliques ou pneumatiques ou servir de boîte de jonction électrique ou de boîtier de câblage de raccordement.
- Offre une protection contre les chutes de saletés, la poussière, l'huile et l'eau.

### Normes

- UL 508, types 12 et 13
- CSA, types 12 et 13
- Conforme aux normes :
  - NEMA, types 12 et 13
  - JIC EGP-1-1967, à moins d'indication contraire<sup>1</sup>
  - CEI 60529, IP54

### Construction

- Corps en tôle d'acier de calibre 16 ou 14. Couvercle en tôle d'acier de calibre 14.
- Joints soudés en continu, lisses, sans alvéoles défonçables, découpes ni trous.
- Supports soudés fournis pour le montage de l'armoire.
- Le couvercle basculant est fixé au moyen d'attaches de montage en acier inoxydable et de vis en acier plaqué, et retenu en position ouverte par une chaîne plaquée.
- Garniture coulée in situ en continu.
- Les modèles de plus de 4 x 4 po sont munis d'un panneau intérieur amovible en acier galvanisé de calibre 14.
- Des tiges filetées soudées intérieures sont fournies pour le montage des panneaux intérieurs.
- Une tige de mise à la masse est prévue sur la porte et une tige de mise à la terre est installée sur le boîtier.

### Finition

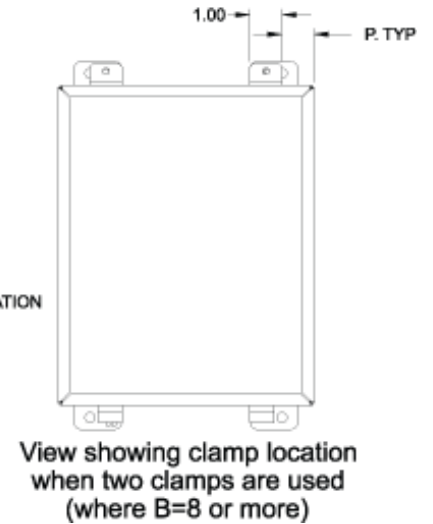
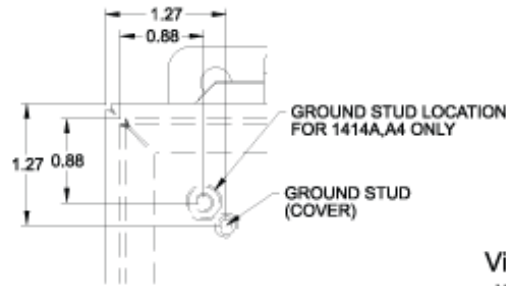
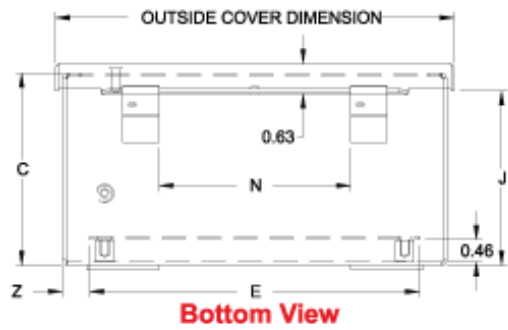
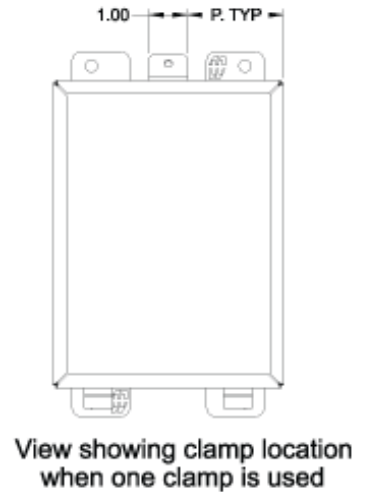
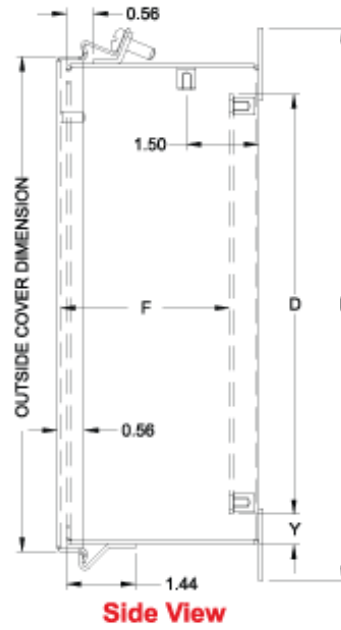
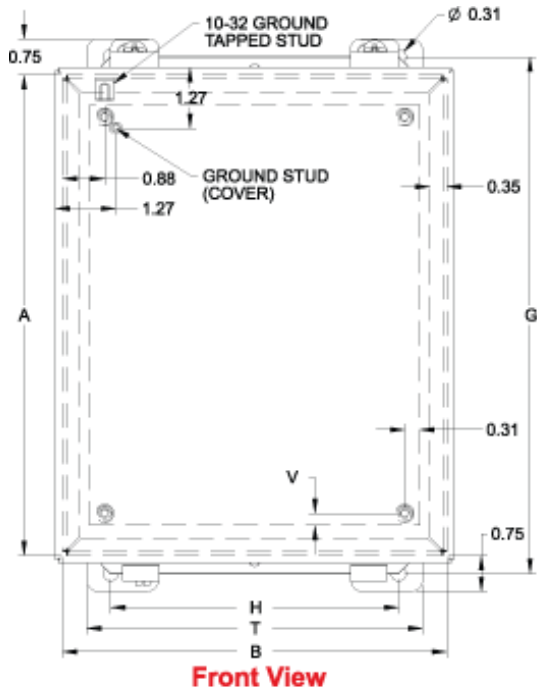
- Le couvercle et l'armoire sont traités au phosphate et comportent un revêtement en poudre gris ANSI 61 pouvant être repeint.
- Le panneau intérieur amovible comporte un revêtement en poudre blanc.

### Accessoires

- Inner Panels
- Door Clamping Hardware
- Heaters
- Terminal Kit Assemblies
- Ventilation
- Filtered Fans
- Type 1 Louvered Ventilating Plates
- Temperature Controls

• Swing Panel Kit

• Ground Wire Kits



Part No.	Overall Dimensions											Cover Dimensions					Ship Wt. (lbs)		
	A	B	C	D	E	F	G	H	J	L	N	P	T	V	Y	Z			
1414A <sup>1</sup>	4.00	4.00	3.00	-	-	-	4.75	2.00	2.64	5.50	1.31	4.31	4.31	1.50	3.00	-	-	-	2
1414C <sup>1</sup>	6.00	4.00	3.00	4.88	2.88	2.51	6.75	2.00	2.64	7.50	1.31	6.31	4.31	1.50	3.00	0.31	0.56	0.56	3
1414G	8.00	6.00	3.50	6.75	4.88	3.01	8.75	4.00	3.14	9.50	2.88	8.31	6.31	2.50	5.00	0.25	0.63	0.56	7
1414A4 <sup>1</sup>	4.00	4.00	4.00	-	-	-	4.75	2.00	3.64	5.50	1.31	4.31	4.31	1.50	3.00	-	-	-	3
1414C4 <sup>1</sup>	6.00	4.00	4.00	4.88	2.88	3.51	6.75	2.00	3.64	7.50	1.31	6.31	4.31	1.50	3.00	0.31	0.56	0.56	4
1414E	6.00	6.00	4.00	4.88	4.88	3.51	6.75	4.00	3.64	7.50	2.88	6.31	6.31	2.50	5.00	0.31	0.56	0.56	5
1414I	10.00	8.00	4.00	8.75	6.88	3.51	10.75	6.00	3.64	11.50	4.00	10.31	8.31	1.00	7.00	0.25	0.63	0.56	10
1414K	12.00	10.00	5.00	10.75	8.88	4.51	12.75	8.00	4.64	13.50	6.00	12.31	10.31	1.00	9.00	0.25	0.63	0.56	13
1414M6	14.00	12.00	6.00	12.75	10.88	5.51	14.75	10.00	5.64	15.50	8.00	14.31	12.31	1.00	11.00	0.25	0.63	0.56	19
1414O6	16.00	14.00	6.00	14.75	12.88	5.51	16.75	12.00	5.64	17.50	10.00	16.31	14.31	1.00	13.00	0.25	0.63	0.56	23
1414M8	14.00	12.00	8.00	12.75	10.88	7.51	14.75	10.00	7.64	15.50	8.00	14.31	12.31	1.00	11.00	0.25	0.63	0.56	20
1414O10	16.00	14.00	10.00	14.75	12.88	9.51	16.75	12.00	9.64	17.50	10.00	16.31	14.31	1.00	13.00	0.25	0.63	0.56	25

<sup>1</sup> Does not meet JIC requirements

Les données sont sujettes à changement sans préavis

