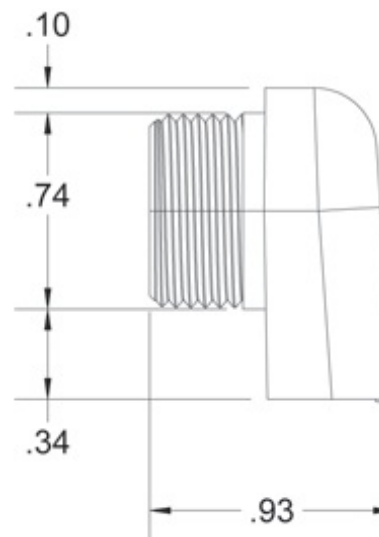
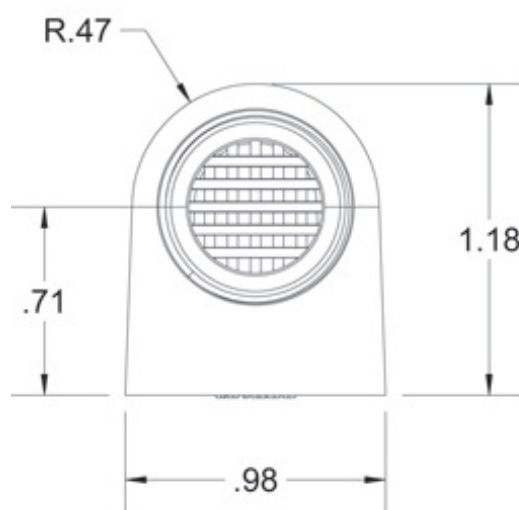


## Aérateur antipluie de petites dimensions *SDV SM*



- Conçu pour égaliser les pressions interne et externe et la température.
- Des ventilateurs contribuent à prévenir la condensation et permet aux armoires de respirer.  
Convient à la plupart des types d'enceintes métalliques et non métalliques.
- Moulé dans un plastique polycarbonate résistant à la corrosion et aux UV, fini gris clair RAL 7035.
- Étanchéité assurée par une garniture à l'interface de la paroi d'enceinte.
- Peut être monté sur des parois d'enceinte d'au plus 0,16 po d'épaisseur.
- Canal interne et grille d'aération réduisant la pénétration des insectes.
- Vendu en lots de 1



Part No. **SDV180-1**

*Les données sont sujettes à changement sans préavis*