

## INFORMATION POUR COMMANDER

Code de commande : 10477  
 Description: E224T5PS120-277/N  
 Code CUP : 69549104778



## SPÉCIFICATIONS

Type de ballast : Électronique  
 Méthode de démarrage : Démarrage programmé  
 Type : de circuit : Series  
 Tension d'entrée : 120-277V  
 Fréquence d'entrée : 60HZ  
 Temp. max du boîtier : 75 °C  
 Protection thermique : Classe P

Type : 1 Extérieur  
 Contient les BCP : Non  
 Niveau sonore : A  
 Tension courant ouvert (TCO) (V) : 550  
 Protection thermique inhérent : Oui  
 Circuit pour protection de lampe : Oui  
 Conforme à NMB-005 : Classe A DEFR  
 Protection fin de vie : Oui  
 Redémarrage automatique : Oui



Type de lampe	Qté de lampe	Puissance nominale (watts)	Temp. de dép. nominale (°F / °C)	Courant de phase (A)	Puissance d'entrée (ANSI watts)	Facteur de ballast	DHT max %	Facteur de puissance	Facteur courant de crête	F.E.B.
<b>120 VOLTS</b>										
F24T5HO (24W)	2	24	-4/-20	0.38	46	0.90	10	0.99	1.7	1.96
F24T5HO (24W)	1	24	-4/-20	0.22	26	0.98	10	0.99	1.7	3.77
<b>230 VOLTS</b>										
F24T5HO (24W)	2	24	-4/-20	0.21	47	0.98	10	0.99	1.7	2.09
F24T5HO (24W)	1	24	-4/-20	0.12	27	1.00	15	0.99	1.7	3.70
<b>277 VOLTS</b>										
F24T5HO (24W)	2	24	-4/-20	0.18	48	0.98	10	0.99	1.7	2.04
F24T5HO (24W)	1	24	-4/-20	0.10	27	1.00	27	0.99	1.7	3.70

### GARANTIE:

Garantie du ballast pour une période de 5 ans sur les ballasts électroniques 75 °C. Garantie du ballast pour une période de 3 ans sur les ballasts électroniques 90 °C. Pour plus d'informations, visitez notre site Web.

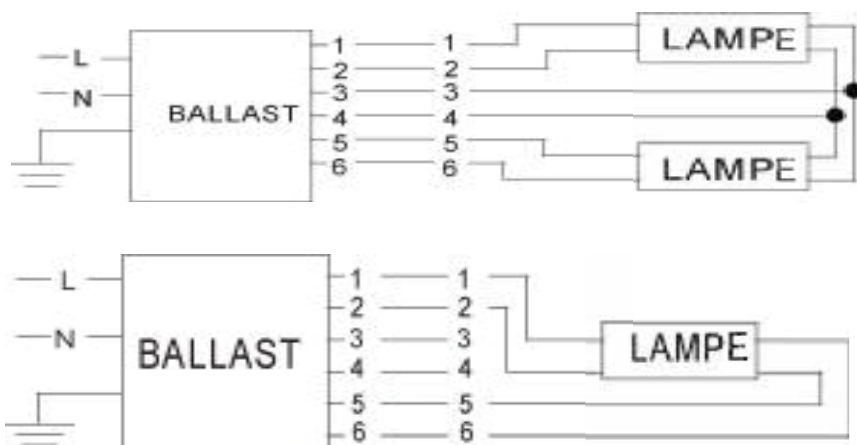
Les données sont basées sur des essais réalisés dans un milieu contrôlé et sont représentatives de la performance relative du ballast. La performance actuelle peut varier selon les conditions de fonctionnement. Les caractéristiques techniques sont sujettes au changement sans préavis.

23 mars 2015

## INFORMATION POUR COMMANDER

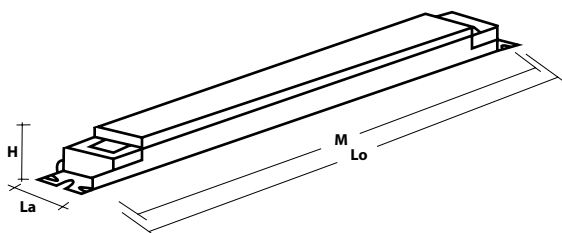
Code de commande : 10477  
 Description: E224T5PS120-277/N  
 Code CUP : 69549104778

## SCHÉMA DE CÂBLAGE



## DIMENSIONS DU BALLAST

Longueur (Lo) :	11.50" (29.2 cm)
Largeur (La) :	1.34" (3.4 cm)
Hauteur (H) :	1.06" (2.7 cm)
Montage (M) :	11.14" (28.3 cm)



### GARANTIE:

Garantie du ballast pour une période de 5 ans sur les ballasts électroniques 75 °C. Garantie du ballast pour une période de 3 ans sur les ballasts électroniques 90 °C. Pour plus d'informations, visitez notre site Web.

Les données sont basées sur des essais réalisés dans un milieu contrôlé et sont représentatives de la performance relative du ballast. La performance actuelle peut varier selon les conditions de fonctionnement. Les caractéristiques techniques sont sujettes au changement sans préavis.

23 mars 2015