

ENSEIGNE EN PLASTIQUE DE L'HOMME QUI COURT

Entrée DEL 120/347V c.a.



Homologations :
Certification CSA C22.2 #141 et C860

DESCRIPTION

La série d'enseignes commerciales en plastique de l'homme qui court RMPN est faite de thermoplastique durable, léger et résistant aux impacts.

CIRCUIT ÉLECTRIQUE - C.A. ET C.A./C.C.

- Source à DEL ultra brillante
- Entrée 120/347V c.a., sélectionnable sur le chantier
- Consommation de 2,75W, face simple ou double
- Wattage de c.c. de secours comme suit:
6V c.c. = 1,42W **12V c.c.** = 1,42W **24V c.c.** = 1,42W

CIRCUIT ÉLECTRIQUE - ALIMENTATION PROPRE

- Source de lumière à DEL ultra brillante
- Entrée 120/347V c.a., sélectionnable sur le chantier
- Consommation de 4,1W à 120V et 3,6W à 347V
- Température ambiante 10°C à 35°C
- Batterie Ni-CAD scellée haute performance
- Durée de l'éclairage de secours de 90 minutes (standard)
- Transfert et chargeur de batterie électroniques

MÉCANIQUE

- Construction en thermoplastique, aux ultraviolets stabilisés et résistant aux impacts
- Plaques frontales à enclenchement rapide et canopie universel pour une installation simple et facile

Plaque arrière estampée avec un gabarit de montage universel. Pour installation murale (aucun canopie requis)



Inclus avec UNVDC, commander séparément pour BAT

COMMANDER SÉPARÉMENT - BAT SEULEMENT

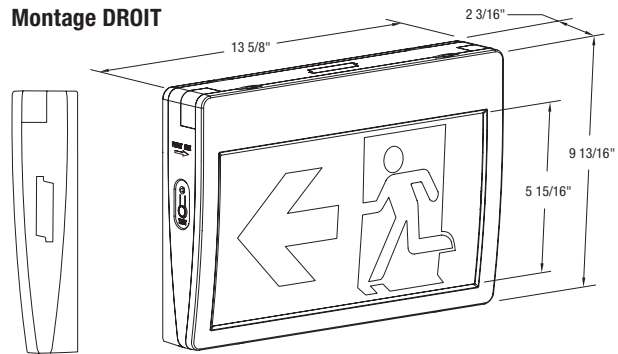
KDR-FLAT-BP

Canopie universel

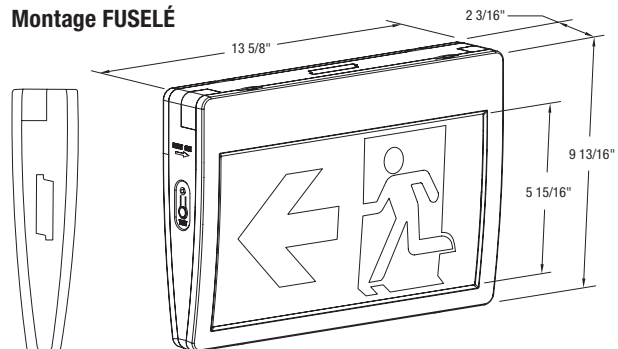


DIMENSIONS

Montage DROIT



Montage FUSÉLÉ



Vendu standard avec 3 pictogrammes différents pour la sélection de la direction à indiquer.



GUIDE DE COMMANDE

RPNP	U	WHT	
Série	Qté de faces - Montage	Couleur	Tension c.c.
RPNP	U - Universels	WHT - Blanc	UNVDC - Tension de secours universelle c.c. de 6 à 24V c.c. BAT - Aliment. propre 90 min.

† Pour une description détaillée des options, veuillez consulter la page des options.
* Spécifier le montage.