



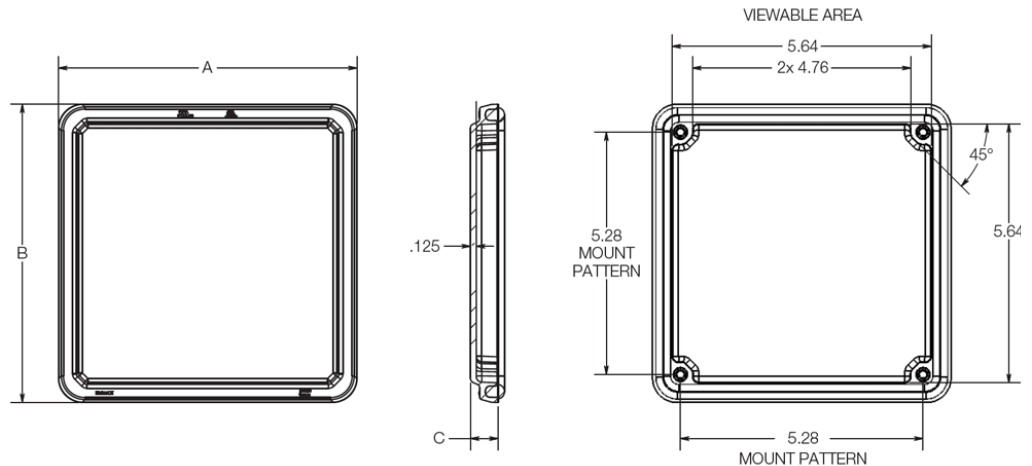
*Des produits de qualité. L'excellence du service.*

## Ensemble de regards d'inspection en polycarbonate Série PJHMICX

### Caractéristiques



- Thermoplastique polycarbonate transparent
- Offre un accès visuel à l'équipement et aux composants installés dans l'armoire.
- Composant reconnu UL pour utilisation avec les armoires NEMA Type 1, 3, 3R, 4, 4X, 12 ou 13.
- Homologué CSA, NEMA Type 1, 3, 3R, 4, 4X, 12 ou 13.
- Résistance aux UV pour usage extérieur
- Garniture en polyuréthane coulée en place en continu.
- Conçue pour être utilisée avec des épaisseurs de paroi de calibre 16 à 1/4 po.
- Pièces rapportées en laiton fileté 10-32 avec dispositifs de montage en acier plaqué.
- Températures de service entre -31 °F (-35 °C) et 266 °F (130 °C).



Part No.	Overall Dimensions			Viewing Area	
	A	B	C	D	E
PJHMI66CX	6.50	6.50	0.60	5.64	5.64
PJHMI95CX	10.00	7.25	0.60	9.14	6.39
PJHMI138CX	14.70	9.70	0.60	13.84	8.84

*Les données sont sujettes à changement sans préavis*