

Gradateur LED+ Sunnata

Gradateur tactile avec technologie de pointe pour la gradation des DEL, AFC, ampoules incandescentes et halogène.

Caractéristiques

- Gradateur tactile avec interrupteur marche/arrêt adapté pour une ouverture de plaque murale standard.
- Technologie de gradation avancée conçue pour assurer la compatibilité avec une large gamme d'ampoules à haut rendement.
- Certifié UL® pour commander :
 - DEL à intensité variable avec pilote intégré
 - Ampoules halogène
 - Ampoules incandescentes
 - Lampes fluorescentes compactes (AFC) soumises à gradation avec ballast intégré
- Réglages des seuils bas et haut pour s'adapter à un grand nombre d'ampoules.
- Aucun neutre requis pour le câblage dans une maison.
- Peut être utilisé dans des applications à interrupteurs mécaniques unipolaires pour va-et-vient¹.
- Plaques murales Claro et en acier inoxydable coordonnées disponibles séparément.
- Contrôlé à l'usine à 100 %.
- Conforme à la norme NEMA SSL-7A.

Fonctions spécifiques du produit

- Capable de commander des DEL/AFC à intensité variable jusqu'à 150 W, des ampoules incandescentes/halogène jusqu'à 600 W, ou un mixte des deux selon le tableau des **caractéristiques des types d'ampoules mixtes et à compartiments multiples** (voir page 3).

Remarques :

¹ Une étape de câblage supplémentaire est requise pour les applications avec va-et-vient mécaniques. Ne pas utiliser dans des applications à interrupteurs mécaniques permutateurs. Non compatible avec les gradateurs accessoires Maestro de Lutron.

² « XX » codes couleur, consultez la section « Couleurs et finitions » à la page suivante.

³ Pour l'emballage blister ajouter « H » après « 153P ».

⁴ Pour les produits sous emballage blister pour le Canada, ajouter « C » après le code de couleur.



Plaque murale vendue séparément

Numéro de modèle

STCL-153P-XX^{2,3} Unipolaire/va-et-vient¹

STCL-153P-XX-C^{2,3,4} Unipolaire/va-et-vient¹

Nom du projet :	Numéros de modèle :
Numéro du projet :	

Spécifications

Approbations réglementaires

- Conformité UL® aux exigences de sécurité américaines et canadiennes (UL 1472/CSA C22.2 184.1)
- NOM

Alimentation et caractéristiques

- 120 V~ 60 Hz
 - Charge maximale
 - DEL/AFC à intensité variable de 150 W
- ou**
- Incandescente/Halogène de 600 W

Caractéristiques des types d'ampoules mixtes et pour compartiments multiples (voir la page 3)

- Charge minimale
 - Consultez l'outil en ligne sur lutron.com/LEDfinder pour les DEL/AFC
- ou**
- Incandescente/Halogène de 25 W

Environnement

- Utilisation à l'intérieur uniquement
- Températures de fonctionnement 0 °C (32 °F) à 40 °C (104 °F)

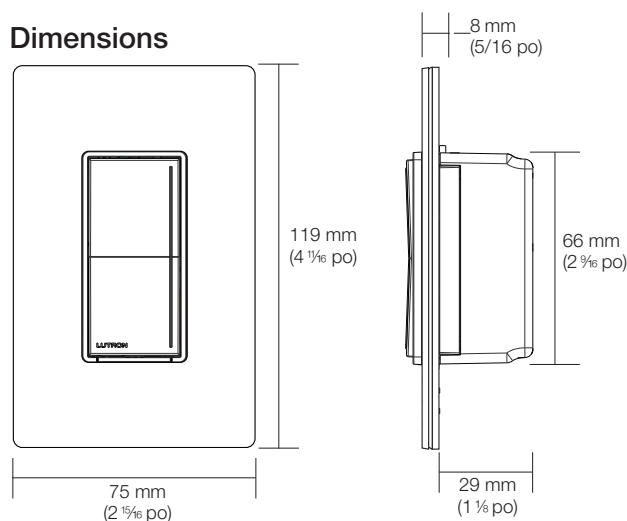
Performances

- Mémoire en cas de panne de courant
- Touchez le gradateur pour passer à n'importe quel niveau de lumière
- Contrôlé pour les décharges électrostatiques
- Correspondance précise des couleurs
- Comprend un interrupteur de service accessible à l'avant (FASS) pour le remplacement sécurisé des ampoules

Exigences relatives aux applications

- **Si vous utilisez des DEL ou AFC, seules les ampoules marquées ou classées comme pouvant subir une gradation peuvent être utilisées.**
- Pour accéder à notre outil mobile en ligne facile d'utilisation pour les DEL et AFC à GRADABLE, visitez www.lutron.com/LEDfinder

Dimensions



Remarque : Nécessite un boîtier d'encastrement de type américain de 57 mm (2 1/4 po) de profondeur minimum.

Garantie

- Garantie limitée d'un an. Pour plus de renseignements sur la garantie, veuillez consulter www.lutron.com/TechnicalDocumentLibrary/369-119_Wallbox_Warranty.pdf

Couleurs et finitions

Finitions dorées

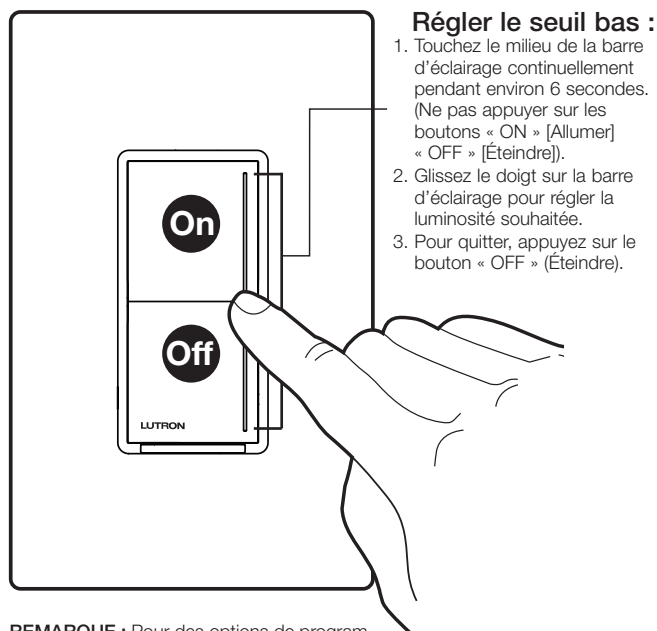
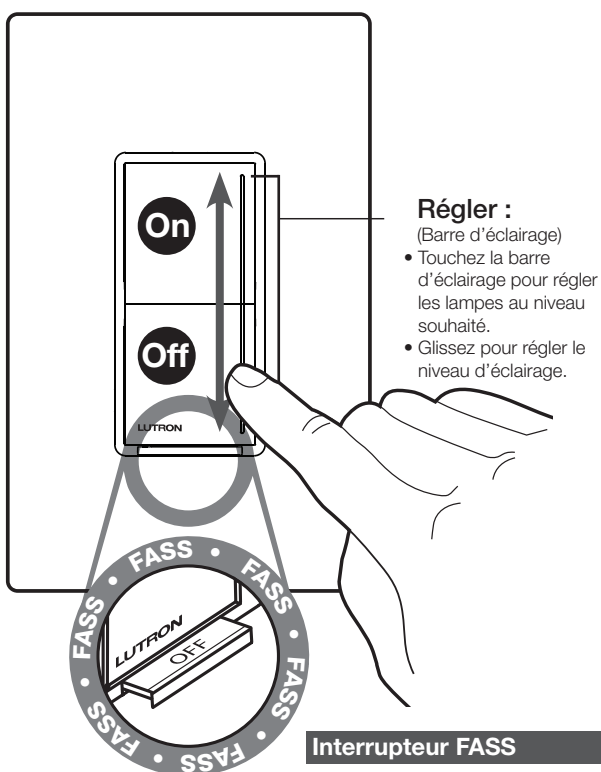
WH	Blanc
IV	Ivoire
LA	Amande claire
BL	Noir

Nom du projet :	Numéros de modèle :
Numéro du projet :	

Caractéristiques des types d'ampoules mixtes et pour compartiments multiples

Puissance totale des DEL•AFC installées (puissance par ampoule x nombre d'ampoules)		Puissance Incandescente / Halogène maximale admissible		
		Compartiment simple	Milieu du compartiment	Fin du compartiment
0 W	+	600 W	500 W	400 W
1 W – 25 W	+	500 W	400 W	300 W
26 W – 50 W	+	400 W	300 W	200 W
51 W – 75 W	+	300 W	200 W	100 W
76 W – 100 W	+	200 W	100 W	50 W
101 W – 125 W	+	100 W	50 W	0 W
126 W – 150 W	+	0 W	0 W	0 W

Fonctionnement



REMARQUE : Pour des options de programmation avancées, reportez-vous à la note d'application (n° de pièce 048734) du **Mode de programmation avancé de Sunnata** à l'adresse www.lutron.com/SunnataAFM

Pour des vidéos et des instructions étape par étape, veuillez consulter www.lutron.com/wiringwizard

Nom du projet :	Numéros de modèle :
Numéro du projet :	

Mode de programmation avancé (APM) de Sunnata

Les gradateurs Sunnata contiennent un mode de programmation avancé (APM) qui permet aux utilisateurs de personnaliser la commande répondant à leurs besoins spécifiques. Avant d'entrer en mode APM, il est important de bien comprendre les fonctionnalités avancées.

Explication des fonctionnalités avancées

- **Régler le seuil haut** : Régler le niveau d'éclairage maximum de la charge.
- **Régler le seuil bas** : Régler le niveau d'éclairage minimum de la charge
- **Veille/Veilleuse** : Choisir entre ON (allumée) et OFF (éteinte) pour la barre d'éclairage lorsque vous n'interagissez pas avec la commande.
- **Luminosité de la barre d'éclairage** : Choisir entre la luminosité haute, moyenne et basse de la barre lumineuse de la commande.
- **Niveau d'éclairage pré réglé** : Modifier le comportement de l'appareil lorsque vous appuyez sur le bouton ON pour passer de l'état OFF (éteint) à ON (allumé).
- **Restaurer les réglages d'usine** : Restaurer la commande à ses réglages d'origine.

Réglages d'usine

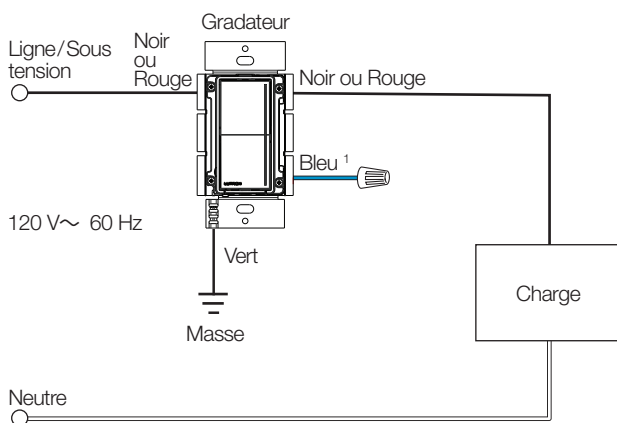
Fonction	Par défaut
Réglage du seuil haut	~114 V~
Réglage du seuil bas	~22 V
Veille/Veilleuse	ALLUMÉE/ALLUMÉE
Luminosité de la barre d'éclairage	Luminosité moyenne
Niveau d'éclairage pré réglé	Appuyer sur le bouton ON règle toujours les lumières à pleine intensité (préréglage verrouillé au seuil haut)

Veuillez consulter la **note d'application du Mode de programmation avancé de Sunnata** (n° de pièce 048734) sur www.lutron.com/SunnataAFM pour plus d'informations.

Nom du projet :	Numéros de modèle :
Numéro du projet :	

Schémas de câblage

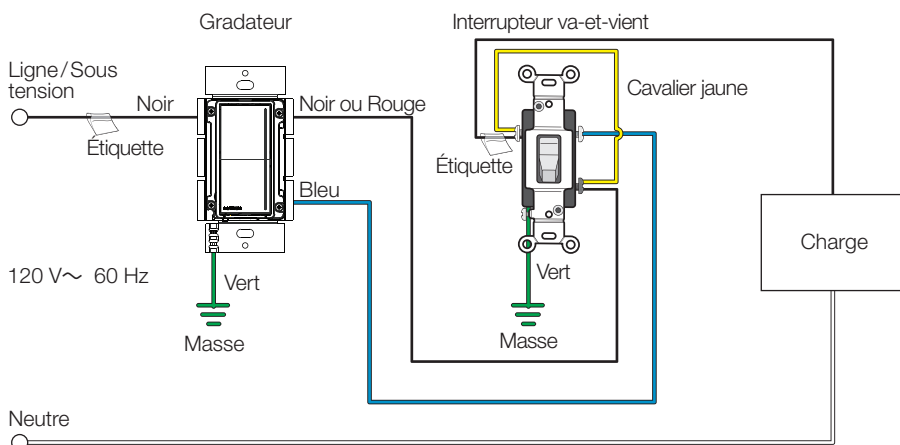
Câblage unipolaire



¹ Lorsque vous utilisez les commandes sur des installations à emplacement unique, capuchonnez la borne bleue avec un capuchon de connexion. Ne connectez le fil bleu à un aucun autre câblage ou à la terre.

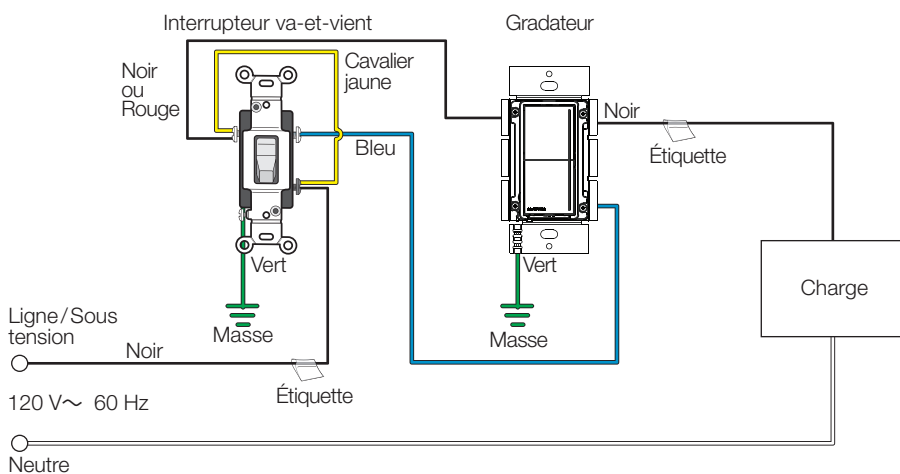
Câblage va-et-vient (à l'aide d'interrupteur va-et-vient mécanique)

Côté ligne du gradateur



Remarque : Le gradateur peut être installé du côté de la ligne ou du côté de la charge du circuit. Non compatible avec les interrupteurs ou les gradateurs accessoires Lutron.

Côté charge du gradateur



Le logo Lutron, Lutron, FASS, LED+ et Sunnata sont des marques commerciales ou déposées de Lutron Electronics Co., Inc. aux États-Unis et/ou dans d'autres pays. Tous les autres noms de produits, logos et marques appartiennent à leurs propriétaires respectifs.

LUTRON PROPOSITION DE SPÉCIFICATIONS

Page

Nom du projet :	Numéros de modèle :
Numéro du projet :	