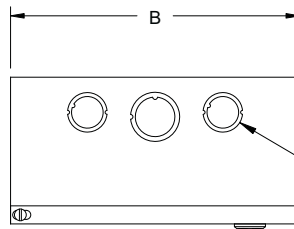




Série EUKO

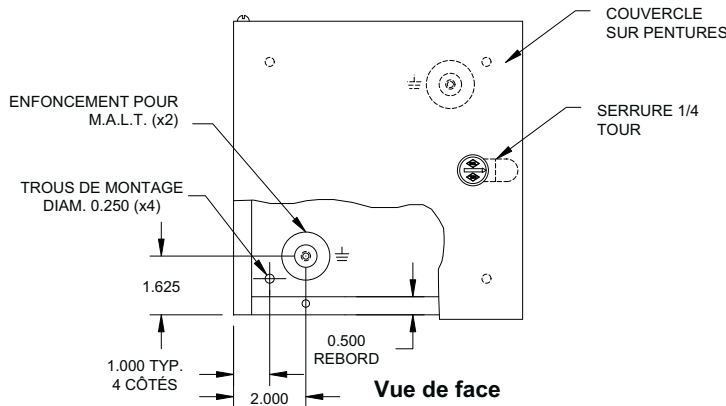
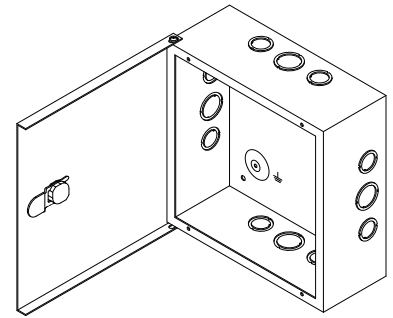
EEMAC / NEMA 1

Boîtiers munis de couvercles sur pentures

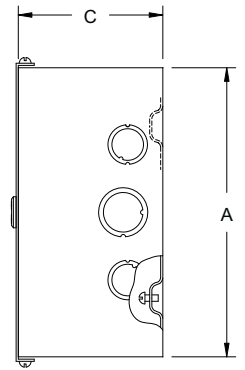


Vue de dessus

DISQUES DÉFONÇABLES STANDARDS VOIR TABLEAU POUR QUANTITÉ ET DIMENSIONS



Vue de face



Vue de côté

DONNÉES TECHNIQUES

Numéro de catalogue	Dimensions (boîtier)			Disques défonçables		Poids lb
	A	B	C	côtés	dessus et dessous	
EUKO663	6	6	3	1a, 1b	2a	3
EUKO664	6	6	4	2a, 1b	2a	4
EUKO884	8	8	4	2a, 1b	2a, 1b	5
EUKO10104	10	10	4	2a, 1b	2a, 1b	7
EUKO12124	12	12	4	2a, 1b	2a, 1b	9
EUKO886	8	8	6	2a, 1b	2a, 1b	6
EUKO10106	10	10	6	2a, 1b	2a, 1b	8
EUKO12126	12	12	6	2a, 1b	2a, 1b	10
EUKO16166	16	16	6	2a, 3b	2a, 3b	15
EUKO18186	18	18	6	2a, 3b	2a, 3b	20

Disques défonçables (dimension des conduits) :
a = 1/2" - 3/4" • b = 3/4" - 1"

Note : Ces boîtiers sont des produits universels et peuvent être utilisés avec couvercles vissés ou sur pentures.

Utilisation :

Type 1 Boîtiers installés en surface généralement utilisés comme boîtiers de jonction ou de tirage, de relais ou comme boîtiers à usage général. Le couvercle sur pentures peut être remplacé par un couvercle vissé (couvercle fourni avec la série DUKO)

Construction :

- acier 16 Ga
- boîtier perforé afin de retenir un couvercle sur pentures
- disques défonçables sur tous les côtés
- trous de montage à l'arrière
- deux enfoncements pour M.A.L.T. et deux vis de M.A.L.T.
- peinture extérieure et intérieure polyester grise, à effet texturé poudre époxy ANSI/ASA61

Sur demande :

- aluminium, acier inoxydable, acier galvanisé
- vis anti-vandale
- perforations, fentes d'aération et manchons

Normes :

- certifié CSA 150359
- homologué UL E109311

