



UFN3-70B417

UF

CAPTEURS À FOURCHE

SICK
Sensor Intelligence.



Informations de commande

Type	Référence
UFN3-70B417	6058742

Autres modèles d'appareil et accessoires → www.sick.com/UF



Caractéristiques techniques détaillées

Caractéristiques

Principe de fonctionnement	Principe de détection à ultrasons
Dimensions (l x H x P)	18 mm x 47,5 mm x 92,5 mm
Forme du boîtier (émission de lumière)	En forme de fourche
Écartement de fourche	3 mm
Profondeur de fourche	69 mm
Plus petit objet détectable (MDO)	Espace entre les étiquettes / taille des étiquettes: 2 mm ¹⁾
Détection d'étiquettes	✓
Réglage	Touche d'apprentissage (Apprentissage, sensibilité, commutation clair/sombre)
Mode d'apprentissage	Apprentissage à 1 point Apprentissage 2 points Apprentissage dynamique

¹⁾ Selon l'épaisseur des étiquettes.

Mécanique/électronique

Tension d'alimentation	10 V DC ... 30 V DC ¹⁾
Ondulation résiduelle	< 10 % ²⁾
Consommation	40 mA ³⁾
Fréquence de commutation	1,5 kHz ⁴⁾
Temps de réponse	250 µs ⁵⁾
Sortie de commutation	PNP, NPN
Sortie de commutation (tension)	PNP : HIGH = $U_V - \leq 2 \text{ V}$ / LOW env. 0 V

¹⁾ Valeurs limites, protection contre l'inversion de polarité. fonctionnement en réseau protégé contre les courts-circuits : max. 8 A.

²⁾ Ne doit pas être supérieur ou inférieur aux valeurs de tolérance U_V .

³⁾ Sans charge.

⁴⁾ Pour un rapport clair/sombre de 1:1 typique, en fonction du matériau et de la vitesse.

⁵⁾ Durée du signal sur charge ohmique.

⁶⁾ Sortie de courant minimale de 0,3 mA.

⁷⁾ Tension de mesure CC 50 V.

	NPN : HIGH = env. U_V / LOW ≤ 2 V
Type de commutation	Commutation claire/sombre
Courant de sortie I_{max}.	100 mA ⁶⁾
Durée d'initialisation	100 ms
Mode de raccordement	Connecteur mâle M8, 4 pôles
Classe de protection	III ⁷⁾
Protections électriques	Sortie Q protégée contre les courts-circuits Suppression des impulsions parasites
Indice de protection	IP65
Poids	95 g
Matériau du boîtier	Métal, aluminium

1) Valeurs limites, protection contre l'inversion de polarité. fonctionnement en réseau protégé contre les courts-circuits : max. 8 A.

2) Ne doit pas être supérieur ou inférieur aux valeurs de tolérance U_V .

3) Sans charge.

4) Pour un rapport clair/sombre de 1:1 typique, en fonction du matériau et de la vitesse.

5) Durée du signal sur charge ohmique.

6) Sortie de courant minimale de 0,3 mA.

7) Tension de mesure CC 50 V.

Caractéristiques ambiantes

Température de fonctionnement	+5 °C ... +55 °C ¹⁾
Température ambiante de stockage	-20 °C ... +70 °C
Résistance aux chocs	Selon EN 60068-2-27
CEM	EN 60947-5-2 ²⁾
Fichier UL n°	NRKH.E191603 & NRKH7.E191603

1) Ne pas déformer le câble si la température est inférieure à 0 °C.

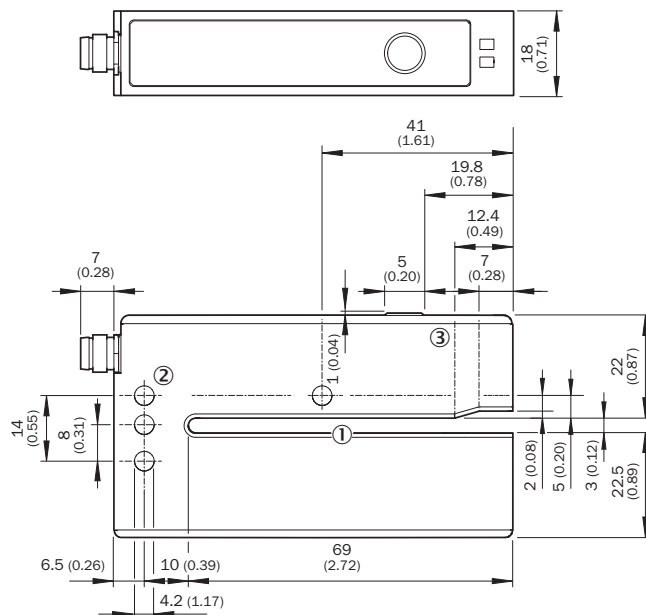
2) L'UFN remplit bien les directives de la réglementation sur la compatibilité électromagnétique (CEM) pour une utilisation industrielle (classe de protection A). S'il est utilisé dans les habitations, cet appareil peut causer des interférences.

Classifications

ECI@ss 5.0	27270909
ECI@ss 5.1.4	27270909
ECI@ss 6.0	27270909
ECI@ss 6.2	27270909
ECI@ss 7.0	27270909
ECI@ss 8.0	27270909
ECI@ss 8.1	27270909
ECI@ss 9.0	27270909
ECI@ss 10.0	27270909
ECI@ss 11.0	27270909
ETIM 5.0	EC002720
ETIM 6.0	EC002720
ETIM 7.0	EC002720
UNSPSC 16.0901	39121528

Plan coté (Dimensions en mm (inch))

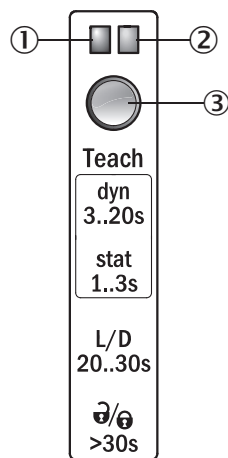
UFnext - Touche d'apprentissage



All dimensions in mm (inch)

- ① Ouverture de fourche : écartement de fourche 3 mm, profondeur de fourche 69 mm
- ② Trou de fixation, Ø 4,2 mm
- ③ Axe de détection

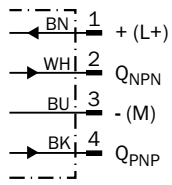
Possibilités de réglage



- ① Témoine de fonctionnement (jaune), sortie de commutation
- ② Témoine de fonctionnement (vert)
- ③ Bouton d'apprentissage et touche de fonction




Schéma de raccordement

Cd-086



Accessoires recommandés

Autres modèles d'appareil et accessoires → www.sick.com/UF

	Description succincte	Type	Référence
Connecteurs et câbles			
	Tête A: connecteur mâle, M8, 4 pôles, droit Tête B: - Câble: non blindé	STE-0804-G	6037323
	Tête A: Connecteur femelle, M8, 4 pôles, droit, Codage A Tête B: connecteur mâle, M12, 4 pôles, droit, Codage A Câble: câble capteur / actionneur, PVC, non blindé, 5 m	YF8U14-050VA3M2A14	2096609
	Tête A: Connecteur femelle, M8, 4 pôles, droit, Codage A Tête B: Extrémité de câble libre Câble: câble capteur / actionneur, PVC, non blindé, 5 m	YF8U14-050VA3XLEAX	2095889

SICK EN BREF

SICK est l'un des principaux fabricants de capteurs et de solutions de détection intelligents pour les applications industrielles. Notre gamme unique de produits et de services vous fournit tous les outils dont vous avez besoin pour la gestion sûre et efficace de vos processus, la protection des personnes contre les accidents et la prévention des dommages environnementaux.

Nous possédons une vaste expérience dans de nombreux secteurs et connaissons vos processus et vos exigences. Nous sommes en mesure de vous proposer les capteurs intelligents qui répondent parfaitement à vos besoins. Nos solutions systèmes sont testées et améliorées dans des centres d'application situés en Europe, en Asie et en Amérique du Nord afin de satisfaire pleinement nos clients. Cette rigueur a fait de notre entreprise un fournisseur et partenaire de développement fiable.

Nous proposons également une gamme complète de services : les SICK LifeTime Services vous accompagnent tout au long du cycle de vie de vos machines et vous garantissent sécurité et productivité.

C'est ainsi que nous concevons la détection intelligente.

DANS LE MONDE ENTIER, PRÈS DE CHEZ VOUS :

Interlocuteurs et autres sites sur → www.sick.com