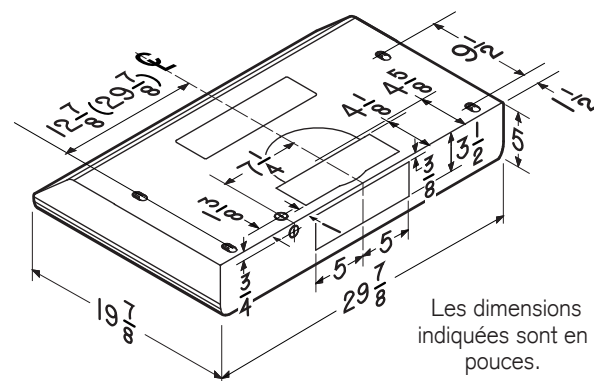
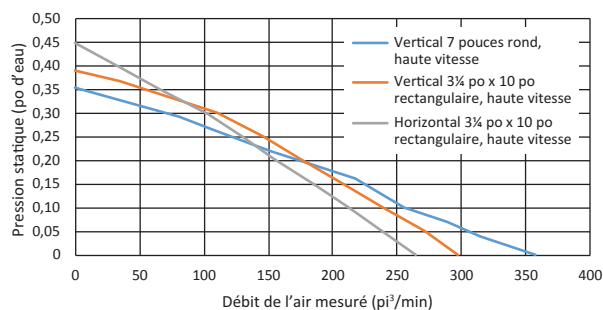


Les lignes fines et épurées de Sahale apportent un changement rafraîchissant aux cuisines d'aujourd'hui. Le vif éclairage halogène rehausse votre expérience culinaire et le ventilateur à deux vitesses ajoute encore à l'agrément de cuisiner.

LARGEUR	BLANC	NOIR	INOX	FILTRES À GRAISSES (remplacement)	FILTRES DE RECIRCULATION
30 po	BKSH130WW	BKSH130BL	BKSH130SS	HPFAMM30 (Type C1/C2)	HPF30 (Type Xc)

RENDEMENT						
Orientation du conduit	Largeur	Volet	Sones		pi ³ /min @ 0,1 Ps	
			Normal	Haute	Normal	Haute
Rectangulaire vertical	3¼ po x 10 po	inclus	1,5	5,0	140	230
Rectangulaire horizontal	3¼ po x 10 po	inclus	1,5	5,0	110	210
Rond vertical	7 po	vendu séparément	1,5	5,0	150	250

CARACTÉRISTIQUES	
Type de commande	À bascule de luxe à 2 vitesses
Arrêt différé	non
Rappel d'entretien des filtres	non
Détecteur Heat Sentry ^{MC}	non
Capacité ADA	oui
Éclairage	Halogène 50 W à 2 intensités (inclus)
Filtres à graisses	À maillage fin (qté 2)
Matériel pour l'installation	Supports EZ1
ENERGY STAR [®]	non
Recirculation	Filtres de recirculation vendus séparément
ALIMENTATION CA	
120 V, 60 Hz - 1,4 A	
ACCESSOIRES OPTIONNELS	
Volet rond de 7 po	BP87
HAUTEUR DE MONTAGE	
De 18 po à 24 po au-dessus de la surface de cuisson	
GARANTIE LIMITÉE	
1 an	
POUR UTILISATION À L'INTÉRIEUR SEULEMENT	



L'HOMOLOGATION HVI-2100 est conforme aux nouvelles techniques et procédures d'essai prescrites par le Home Ventilating Institute pour les produits d'emploi courant, dès leur disponibilité pour les consommateurs. Le rendement du produit est évalué à une pression statique de 0,1 po, d'après les tests effectués dans le laboratoire d'essai ultra-perfectionné de l'AMCA. Le sone est une mesure de la perception humaine de la puissance sonore, d'après des mesures effectuées en laboratoire.