



Principale

Statut commercial	Commercialisé
Gamme de produits	Plateforme d'automatisme Modicon M340
Fonction produit	Module d'entrées numériques
Application spécifique du produit	Pour environnements sévères
Raccordement électrique	Connecteur 20 points
Nombre d'entrées logiques	16
Type d'entrée TOR	Isolé
Types d'entrée	Capacitif
Tension entrées TOR	100...120 V c.a.
Courant d'entrée numérique	5 mA
Compatibilité de l'entrée numérique	Avec détecteurs de proximité à 2 fils/3 fils conformément à IEC 60947-5-2

Complémentaires

Fréquence du réseau	50/60 Hz
Limites de fréquence réseau	47...63 Hz
Alimentation électrique du capteur	20...26 V
Tension état 1 garanti	≥ 74 V
Courant état 1 garanti	≥ 2.5 mA
Tension état 0 garanti	≤ 20 V
Courant état 0 garanti	≤ 1 mA
Impédance d'entrée	13000 Ohm
Résistance d'isolement	> 10 M Ω 500 V DC
Puissance dissipée en W	≤ 3.8 W
Temps de réponse du filtrage en courant alternatif	10 ms
Temps de filtrage de désactivation c.a.	20 ms
Consommation électrique typique	90 mA à 3,3 V DC
Fiabilité MTBF	1504958 H
Type de protection	1 fusible externe par groupe de canaux 0.5 A à fusion rapide
Seuil de détection de tension	> 82 V DC détecteur OK < 40 V DC détecteur erreur
LED d'état	1 LED rouge pour module E/S 1 LED rouge pour erreur module (ERR) 1 DEL par canal vert pour diagnostic du canal 1 LED vert pour module en marche (RUN)
Poids	0.115 kg

Le présent document comprend des descriptions générales et/ou des caractéristiques techniques générales sur la performance des produits auxquels il se réfère. Le présent document ne peut être utilisé pour déterminer l'aptitude ou la fiabilité de ces produits pour des applications utilisateur spécifiques et n'est pas destiné à se substituer à cette détermination. Il appartient à chaque utilisateur ou intégrateur de réaliser, sous sa propre responsabilité, l'analyse de risques complète et appropriée, d'évaluer et tester les produits dans le contexte de leur application ou utilisation spécifique. Ni la société Schneider Electric Industries SAS, ni aucune de ses filiales ou sociétés affiliées ne peut être tenue pour responsable de la mauvaise utilisation de l'information contenue dans le présent document.

Environnement

Degré d'étanchéité IP	IP20
Normes	CSA C22.2 No 142 IEC 1131-2 IEC 664 NF C 63-850 UL 508 UL 746C
Tenue diélectrique	1500 V AC à 50/60 Hz 1 mn
Température de fonctionnement	-25...70 °C
Humidité relative	10...95 % sans condensation
Traitement de protection	Vernis revêtement Humiseal 1A33 TC
Caractéristique d'environnement	3C4 conformément à EN/IEC 60721-3-3 3C3 conformément à EN/IEC 60721-3-3

Caractéristiques environnementales

Statut environnemental	Produit non Green Premium
RoHS (code date: AnnéeSemaine)	Compliant - since 0901 - Schneider Electric declaration of conformity Déclaration de conformité Schneider Electric
REACH	Reference not containing SVHC above the threshold
Profil environnemental du produit	Disponible Télécharger Profil Environnemental Produit

Garantie contractuelle

Période	18 mois
---------	---------

Modules Mounted on Racks

Dimensions

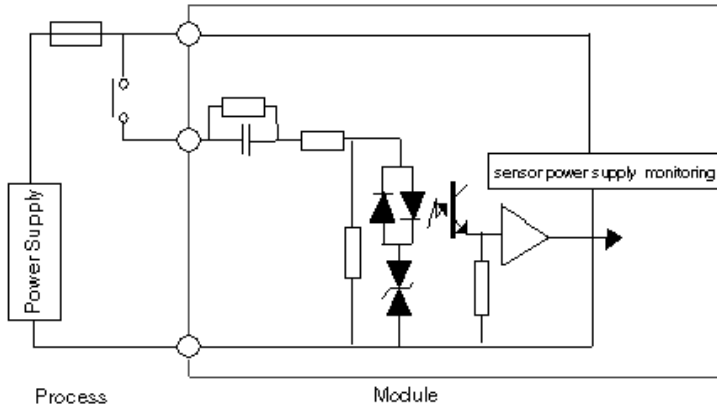


- (1) With removable terminal block (cage, screw or spring).
- (2) With FCN connector.
- (3) On AM1 ED rail: 35 mm wide, 15 mm deep. Only possible with BMXXBP0400/0400H/0600/0600H/0800/0800H rack.

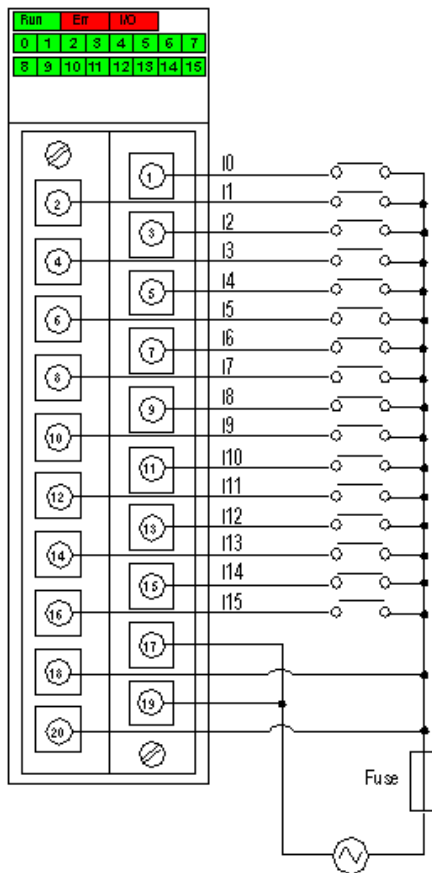
Rack references	a in mm	a in in.
BMXXBP0400 and BMXXBP0400H	242.4	09.54
BMXXBP0600 and BMXXBP0600H	307.6	12.11
BMXXBP0800 and BMXXBP0800H	372.8	14.68
BMXXBP1200 and BMXXBP1200H	503.2	19.81

Connecting the Module

Input Circuit Diagram



Module Connection



power100...120 VAC
supply
fuse fast blow fuse of 0.5 A