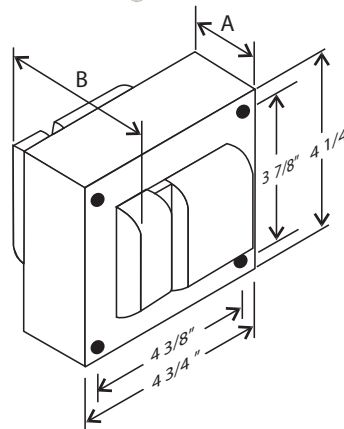


INFORMATION POUR COMMANDER

Code de commande : 10055
 Description : BMH0400/QUADTAP/C/CWA/H/K/STD
 Code CUP : 69549100558

SPÉCIFICATIONS

Type de ballast : Halogénure métallique magnétique
 Style de ballast : Noyau et bobine
 Type de circuit : CWA
 Code ANSI : M59
 Tension d'entrée (V) : 120/208/240/277
 Fréquence d'entrée (Hz) : 60
 Variation de tension : $\pm 10\%$
 Variation de puissance : $\pm 10\%$
 Classe d'isolement : H (180°)



Noyau 4 1/4" x 4 3/4"



Tension d'entrée (V)	Courant de fonctionnement (A)	Courant en circuit ouvert (A)	Courant de démarrage (A)	Puissance nominale (W)	Puissance d'entrée (W)	TCO (V)	Tension en mise au repos (V)	Code UL 1029	Calibre du fusible (A)	Courant d'entrée (A)	Facteur de puissance	Température de départ
120	4.00	3.60	2.90	400	458	300	60	D	10	2.25 - 3.00	0.90	-20°F / -30°C
208	2.30	2.10	1.65	400	458	300	104	E	7	1.22 - 1.75	0.90	-20°F / -30°C
240	2.00	1.80	1.45	400	458	300	120	E	5	1.10 - 1.50	0.90	-20°F / -30°C
277	1.70	1.55	1.25	400	458	300	140	E	5	0.95 - 1.30	0.90	-20°F / -30°C

ESSAI DIÉLECTRIQUE (V)

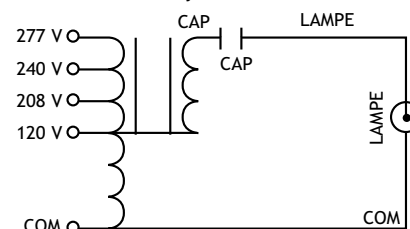
1 minute :	2 000
2 secondes :	2 500
Essai de tension à vide :	270 - 330
Essai de courant de court-circuit :	3.40 - 4.20

DIMENSIONS DU BALLAST

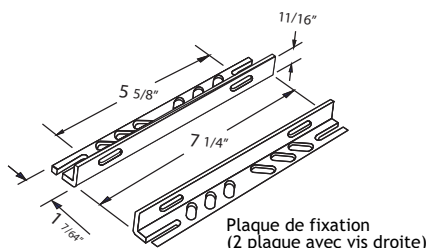
Dimension A :	2.00"
Dimension B :	3.70"
Longueur des fils :	12.00"
Poids (lbs) :	13.00

SCHÉMA DE CÂBLAGE

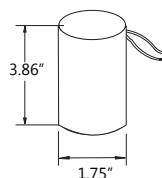
Mise à terre du noyau du ballast



PLAQUE DE FIXATION



CONDENSATEUR



Caractéristiques : 24 \pm 3% Mfd
 400 VAC min.
 Condensateur à pellicule sèche
 Boîtier thermoplastique
 Température maximale du boîtier : 100 °C
 Aucun BCP

