

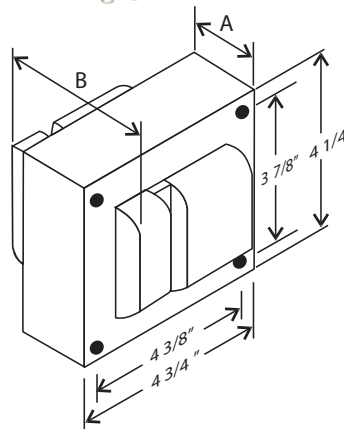
INFORMATION POUR COMMANDER

Code de commande : 10043
 Description : BHPS0400/347/480/600/C/CWI/H/K
 Code CUP : 69549100435



SPÉCIFICATIONS

Type de ballast : Sodium à haute pression magnétique
 Style de ballast : Noyau et bobine
 Type de circuit : CWI
 Code ANSI : S51
 Tension d'entrée (V) : 347/480/600
 Fréquence d'entrée (Hz) : 60
 Variation de tension : ± 10 %
 Variation de puissance : À l'intérieur du trapézoïde
 Classe d'isolement : H (180°)



Noyau 4 1/4" x 4 3/4"



Tension d'entrée (V)	Courant de fonctionnement (A)	Courant en circuit ouvert (A)	Courant de démarrage (A)	Puissance nominale (W)	Puissance d'entrée (W)	TCO (V)	Tension en mise au repos (V)	Code UL 1029	Calibre du fusible (A)	Courant d'entrée (A)	Facteur de puissance	Température de départ
347	1.50	0.80	0.75	400	465	190	260	F	4	0.36 - 0.54	0.90	-40°F / -40°C
480	1.05	0.57	0.47	400	465	190	360	E	3	0.27 - 0.40	0.90	-40°F / -40°C
600	0.84	0.46	0.38	400	465	190	450	E	3	0.21 - 0.32	0.90	-40°F / -40°C

ESSAI DIÉLECTRIQUE (V)

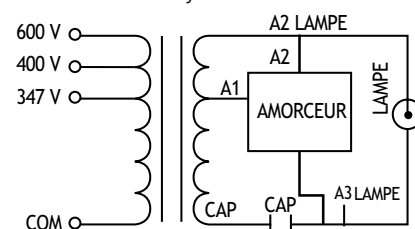
1 minute :	2 000
2 secondes :	2 500
Essai de tension à vide :	170 - 210
Essai de courant de court-circuit :	5.90 - 6.50

DIMENSIONS DU BALLAST

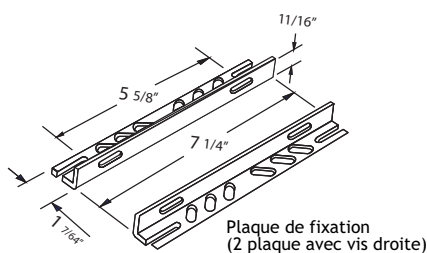
Dimension A :	2.70"
Dimension B :	4.50"
Longueur des fils :	12.00"
Poids (lbs) :	17.00

SCHÉMA DE CÂBLAGE

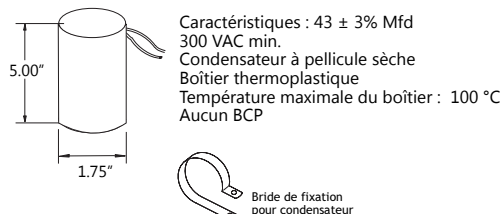
Mise à terre du noyau du ballast



PLAQUE DE FIXATION



CONDENSATEUR



AMORÇEUR

