

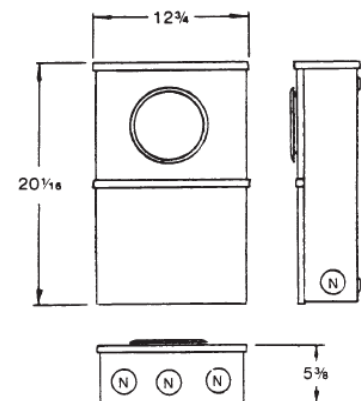
Série CTS


Socles de compteurs branchés sur transformateur – 20 A, 600V

NUMÉRO DE CATALOGUE		DESCRIPTION	POIDS UNITAIRE
HYDEL	Micro		
CTS400PW	CT104	4 mâchoires de contact	24 lb
CTS500PW	CT105	5 mâchoires de contact 5 ^e mâchoire, position 6h	24 lb
CTS405PW	-	5 mâchoires de contact 5 ^e mâchoire, position 9h	26 lb
CTS800PW	CT108	8 mâchoires de contact	26 lb
CTS130PW	CT113	13 mâchoires de contact	26 lb
CTS139PW	-	13 mâchoires de contact avec auto diverteur	26 lb
CTS130PW-TS	CT113-SWL	13 mâchoires de contact avec interrupteur d'essai de 10 pôles	30 lb
CTS400PW-TS	CT104-SWL	4 mâchoires de contact avec interrupteur d'essai de 4 pôles	30 lb

Spécification du produit

- Utilisation pour transformateur de plus de 200A
- Approuvé CSA cuivre seulement
- Calibre de conducteur : 14 à 8 CU
- Un loquet retient le couvercle dû haut
- Le couvercle du compartiment des interrupteurs d'essai est retenu en place par le couvercle du haut et un loquet au bas



 Cuivre seulement.

Débouchure

N: 1/2, 1, 1 1/4