



Des produits de qualité. L'excellence du service.

Générateur de chaleur de 15-150 W SHG Series

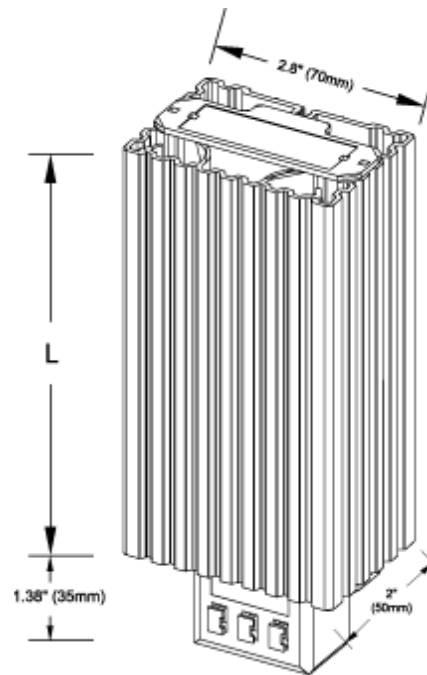


Caractéristiques

- Conçu pour protéger l'équipement électronique, pneumatique, hydraulique et mécanique contre les basses températures, la condensation et la corrosion.
- Le générateur de chaleur à CTP (coefficient de température positif) maintient une température stable à l'intérieur des enceintes, ce qui assure le fonctionnement fiable des composants critiques pendant de plus longues périodes.
- Les connecteurs à pression facilitent et accélèrent le travail de câblage.
- Utilisé avec un humidostat ou un thermostat normalement fermé

Accessoires

- Commandes de température



Part No.	Watts ¹	Max. Current ²	L
SHG14000	15W	1.1A	2.60
SHG14001	30W	1.2A	2.60
SHG14003	45W	1.8A	2.60
SHG14005	60W	2.5A	5.50
SHG14006	75W	4.5A	5.50
SHG14007	100W	5.0A	5.50
SHG14008	150W	7.5A	8.70

¹ At 68oF (20oC) ambient temperature

² Inrush current

Operating Voltage:	AC/DC 110- - 250 V
Heating Element:	PTC resistor, self regulating surface temperature

Générateur de chaleur de 15-150 W (SHG Series) - Hammond Mfg.

Heating Body:	Anodized extruded aluminum
Connection:	Push-type terminals for stranded and solid wire 3 x AWG 20 AWG 16 (0.5 - 1.5 mm ²)
Mounting:	Easily installed by clip mounting on 35 mm DIN rails (included)
Protection Class:	I, test voltage 1600 V
Protection:	IP20
Approval:	UL Recognized Component, cUL Recognized Component, CE

Les données sont sujettes à changement sans préavis

© 2018. Hammond Manufacturing Ltd. Tous droits réservés.