

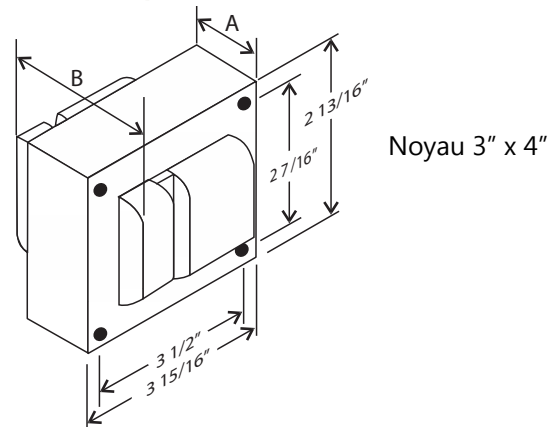
## INFORMATION POUR COMMANDER

Code de commande : 10060  
 Description : BMH0175/347/480/600/C/CWI/H/K/  
 Code CUP : 69549100602



## SPÉCIFICATIONS

Type de ballast : Halogénure métallique magnétique  
 Style de ballast : Noyau et bobine  
 Type de circuit : CWI  
 Code ANSI : M57  
 Tension d'entrée (V) : 347/480/600  
 Fréquence d'entrée (Hz) : 60  
 Variation de tension : ± 10 %  
 Variation de puissance : ± 10 %  
 Classe d'isolement : H (180°)



Tension d'entrée (V)	Courant de fonctionnement (A)	Courant en circuit ouvert (A)	Courant de démarrage (A)	Puissance nominale (W)	Puissance d'entrée (W)	TCO (V)	Tension en mise au repos (V)	Code UL 1029	Calibre du fusible (A)	Courant d'entrée (A)	Facteur de puissance	Température de départ
347	0.64	0.62	0.28	175	215	315	185	D	3	0.13 - 0.30	0.90	-20°F / -30°C
480	0.46	0.46	0.20	175	215	315	250	C	2	0.10 - 0.22	0.90	-20°F / -30°C
600	0.37	0.37	0.16	175	215	315	310	C	2	0.08 - 0.17	0.90	-20°F / -30°C

## ESSAI DIÉLECTRIQUE (V)

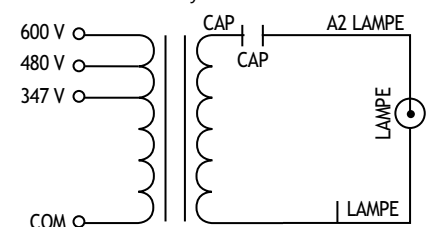
1 minute :	2 000
2 secondes :	2 500
Essai de tension à vide :	290 - 345
Essai de courant de court-circuit :	1.50 - 1.90

## DIMENSIONS DU BALLAST

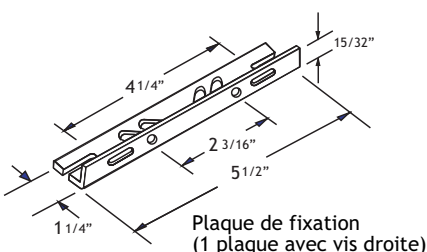
Dimension A :	2.80"
Dimension B :	4.20"
Longueur des fils :	12.00"
Poids (lbs) :	9.50

## SCHÉMA DE CÂBLAGE

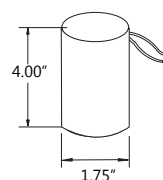
Mise à terre du noyau du ballast



## PLAQUE DE FIXATION



## CONDENSATEUR



Caractéristiques : 8.5 ± 3% Mfd  
 480 VAC min.  
 Condensateur à pellicule sèche  
 Boîtier thermoplastique  
 Température maximale du boîtier : 100 °C  
 Aucun BCP

