

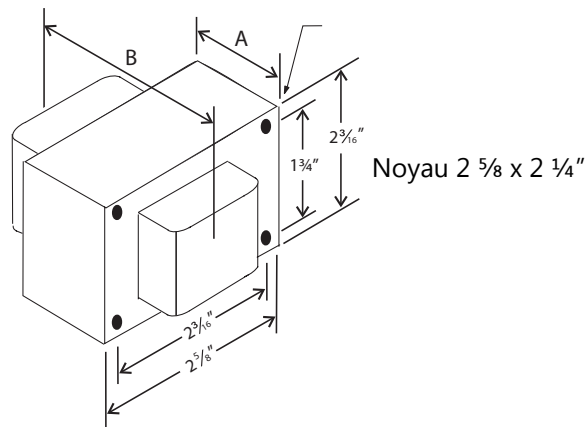
## INFORMATION POUR COMMANDER

Code de commande : 10020  
 Description : BHPS0050/120/C/R/K/STD  
 Code CUP : 69549100206



## SPÉCIFICATIONS

Type de ballast : Sodium à haute pression magnétique  
 Style de ballast : Noyau et bobine  
 Type de circuit : R-NPF (FHP avec condensateur)  
 Code ANSI : S68  
 Tension d'entrée (V) : 120  
 Fréquence d'entrée (Hz) : 60  
 Variation de tension : ± 5 %  
 Variation de puissance : À l'intérieur du trapézoïde  
 Classe d'isolement : H (180°)



Tension d'entrée (V)	Courant de fonctionnement (A)	Courant en circuit ouvert (A)	Courant de démarrage (A)	Puissance nominale (W)	Puissance d'entrée (W)	TCO (V)	Tension en mise au repos (V)	Code UL 1029	Calibre du fusible (A)	Courant d'entrée (A)	Facteur de puissance	Température de départ
120	1.18	0.00	1.61	50	60	120	95	A	8	1.28 - 1.60	0.45 NPF	-40°F / -40°C
120	0.54	0.90	0.74	50	60	120	95	A	5	0.49 - 0.62	0.90 FHP avec cond.	-40°F / -40°C

## ESSAI DIÉLECTRIQUE (V)

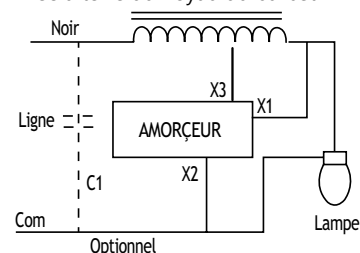
1 minute :	2 000
2 secondes :	2 500
Essai de tension à vide :	114 - 126
Essai de courant de court-circuit :	1.35 - 1.60

## DIMENSIONS DU BALLAST

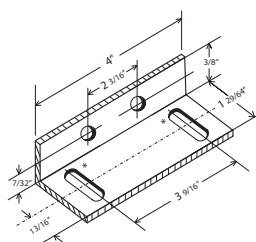
Dimension A :	0.98"
Dimension B :	1.81"
Longueur des fils :	12.00"
Poids (lbs) :	1.43

## SCHÉMA DE CÂBLAGE

Mise à terre du noyau du ballast



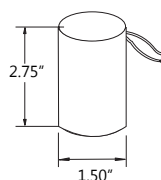
## PLAQUE DE FIXATION



Plaque de fixation  
 (1 plaque avec vis droites)  
 \* 1/4" x 1 1/8" avec 2 fentes

## CONDENSATEUR

(Optionnel)

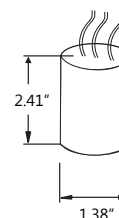


Caractéristiques : 20 ± 3% Mfd  
 120 VAC min.  
 Condensateur à pellicule sèche  
 Boîtier thermoplastique  
 Température maximale du boîtier : 90 °C  
 Aucun BCP



Bride de fixation pour condensateur

## AMORÇEUR



Distance entre le ballast et la lampe : 2"  
 Boîtier thermoplastique  
 Température maximale du boîtier : 110 °C



Bride de fixation pour amorçeur