

# ORA-C Rideau d'air commercial C Range



Surface



Encastré



Contrôle Ecopower inclus



**Thermoscreens**



## Caractéristiques

### Modèle

- Chauffant électrique.
- Sans chauffage.

### Couleur

- Standard : blanc.
- Couleurs sur mesure disponibles sur demande (Charte RAL).

### Tension

- 208V, 208/240V, 480V, 600V, 60 Hz.

### Construction

- Boîtier en acier avec embouts en plastique résistant.
- Accès rapide aux composants internes par le panneau frontal qui facilite l'entretien et le branchement.
- Protection thermique à réenclenchement automatique.

### Ventilateur

- Ventilateurs tangentiels.

### Élément

- Élément produisant une chaleur instantanée (modèle électrique).

### Régulation

- Contrôle Ecopower inclus (câble de commande RJ9 de 20 pi (6m) inclus).
- Interrupteur de porte inclus.
- Compatible avec le Système de Gestion du Bâtiment.
- Programmation personnalisée du rideau d'air.

### Installation

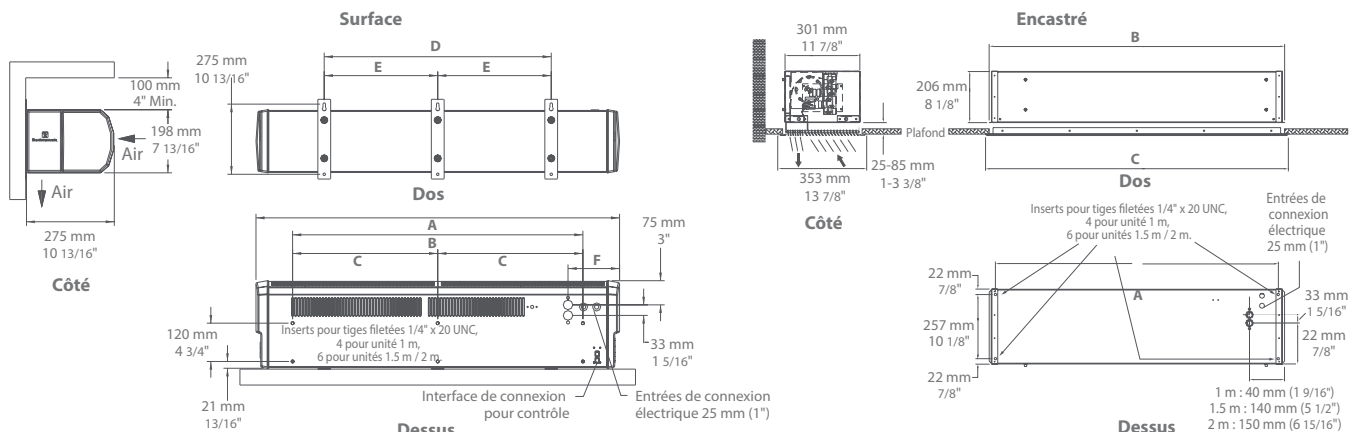
- Hauteur maximum d'installation :
  - Montage en surface au mur : 3 m du plancher.
  - Montage encastré : 3 m du plancher.
- Montage en surface au mur : équerre et support inclus.
- Montage suspendu : fixations incluses pour tiges filetées 1/4 po x 20 UNC (tiges non fournies).
- Montage encastré : grille à charnière incluse pour faciliter l'installation et l'entretien.
- Trousse de raccordement, disponible en option, pour la connexion de plusieurs appareils installés en surface.

### Garantie

- 2 ans contre tous vices.

### Application

- Vestibule, édifice commercial, hall d'entrée, porte de service, hôpital.



	C1000		C1500		C2000	
	mm	po	mm	po	mm	po
A	1137	44 3/4	1669	65 11/16	2200	86 5/8
B	908	35 3/4	1408	55 7/16	1928	76
C	-	-	704	27 3/4	964	38
D	710	28	1208	47 9/16	1748	68 13/16
E	-	-	604	23 3/4	874	34 7/16
F	161	6 5/16	170	6 11/16	161	6 5/16

		C1000R		C1500R		C2000R	
		mm	po	mm	po	mm	po
A	A	1129	44 7/16	1529	60 3/16	2040	80 5/16
	B	1179	46 7/16	1579	62 3/16	2090	82 1/4
	C	1209	47 5/8	1609	63 3/8	2120	83 7/16
Ouverture	Longueur	1179	46 7/16	1579	62 3/16	2090	82 1/4
	Largeur	301	11 7/8	301	11 7/8	301	11 7/8

# ORA-C

## Modèles

Volts (ph)	# Produit	kW	Amp.	pcm	Vélocité max (pi/min)	dBA à 3 m	Longueur effective du flux d'air		Poids	
							po	mm	lb	kg
<b>Montage en surface</b>										
<b>Chauffant électrique</b>										
600 (3) + 208 ou 240 <sup>2</sup>	C1000ENTECO600V	4.5/9	9.3	740	1500	55.0	33	838	35	16
600 (3) + 208 ou 240 <sup>2</sup>	C1500ENTECO600V	6/12	12.8	1060	1500	55.0	52	1320	51	23
600 (3) + 208 ou 240 <sup>2</sup>	C2000ENTECO600V	9/18	18.6	1470	1500	56.0	66	1676	73	33
480 (3) + 208 ou 240 <sup>2</sup>	C1000ENTECO480V	4.5/9	10.9	740	1500	55.0	33	838	35	16
480 (3) + 208 ou 240 <sup>2</sup>	C1500ENTECO480V	6/12	14.5	1060	1500	55.0	52	1320	51	23
480 (3) + 208 ou 240 <sup>2</sup>	C2000ENTECO480V	9/18	21.7	1470	1500	56.0	66	1676	73	33
208 (3)	C1000ENTECO208V	4.5/9	27	740	1500	55.0	33	838	35	16
208 (3)	C1500ENTECO208V	6/12	36	1060	1500	55.0	52	1320	51	23
208 (3)	C2000ENTECO208V	9/18	54	1470	1500	56.0	66	1676	73	33
<b>Sans chauffage</b>										
208/240 (1) <sup>3</sup>	C1000ANTECO208-230V	-	0.5	740	1500	55.0	33	838	35	15
208/240 (1) <sup>3</sup>	C1500ANTECO208-230V	-	0.7	1060	1500	55.0	52	1320	46	21
208/240 (1) <sup>3</sup>	C2000ANTECO208-230V	-	1	1470	1500	56.0	66	1676	68	31
<b>Montage encastré</b>										
<b>Chauffant électrique</b>										
600 (3) + 208 ou 240 <sup>2</sup>	C1000ERECO600V	4.5/9	9.3	700	1500	55.0	33	838	40	19
600 (3) + 208 ou 240 <sup>2</sup>	C1500ERECO600V	6/12	12.8	1020	1500	55.0	52	1320	56	25
600 (3) + 208 ou 240 <sup>2</sup>	C2000ERECO600V	9/18	18.6	1400	1500	56.0	66	1676	79	35
480 (3) + 208 ou 240 <sup>2</sup>	C1000ERECO480V	4.5/9	10.9	700	1500	55.0	33	838	40	19
480 (3) + 208 ou 240 <sup>2</sup>	C1500ERECO480V	6/12	14.5	1020	1500	55.0	52	1320	56	25
480 (3) + 208 ou 240 <sup>2</sup>	C2000ERECO480V	9/18	21.7	1400	1500	56.0	66	1676	79	35
208 (3)	C1000ERECO208V	4.5/9	27	740	1500	55.0	33	838	44	20
208 (3)	C1500ERECO208V	6/12	36	1060	1500	55.0	52	1320	60	27
208 (3)	C2000ERECO208V	9/18	54	1470	1500	56.0	66	1676	87	37
<b>Sans chauffage</b>										
208/240 (1) <sup>3</sup>	C1000ARECO208-230V	-	0.5	740	1500	55.0	33	838	39	19
208/240 (1) <sup>3</sup>	C1500ARECO208-230V	-	0.7	1060	1500	55.0	52	1320	52	25
208/240 (1) <sup>3</sup>	C2000ARECO208-230V	-	1	1470	1500	56.0	66	1676	74	35

<sup>1</sup> Pour commander une couleur sur mesure de la charte RAL ajouter «SP» à la fin du # Produit et indiquer le numéro de la couleur sur la commande. Contacter notre service à la clientèle pour connaître les délais de livraison.

<sup>2</sup> **IMPORTANT : Les modèles de 600V et 480V nécessitent 2 sources de puissance (Ex.: 600V+208V ou 230V) ou l'ajout d'un transformateur externe (Ex. : 600V/240V).**  
Le nombre de VA requis varie selon les modèles : C1000 = 200VA, C1500 et C2000 = 350VA.

<sup>3</sup> Hauteur maximum d'installation lorsque branché à 208V est de 2,6 m.

## Options

# Produit	Description
<b>EEPROM</b>	Mémoire EEPROM
<b>RS-485</b>	Adaptateur USB pour câble RS-485
<b>T7263627</b>	Carte de programmation
<b>T5951001</b>	Câble d'appareil maître/esclave : 3 mètres
<b>T5951050</b>	Rallonge électrique Ecopower : 10 mètres
<b>T5951060</b>	Rallonge électrique Ecopower : 15 mètres
<b>T5951020</b>	Rallonge électrique Ecopower : 30 mètres
<b>T5951030</b>	Coupleur