

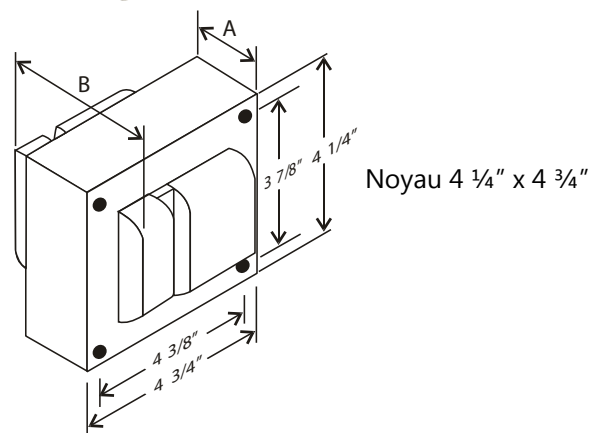
INFORMATION POUR COMMANDER

Code de commande : 10118
 Description : BMH0250/QUADTAP/C/CWA/H/K/STD
 Code CUP : 69549101180



SPÉCIFICATIONS

Type de ballast : Halogénure métallique magnétique
 Style de ballast : Noyau et bobine
 Type de circuit : CWA
 Code ANSI : M58
 Tension d'entrée (V) : 120/208/240/277
 Fréquence d'entrée (Hz) : 60
 Variation de tension : ± 10 %
 Variation de puissance : ± 10 %
 Classe d'isolement : H (180°)



Tension d'entrée (V)	Courant de fonctionnement (A)	Courant en circuit ouvert (A)	Courant de démarrage (A)	Puissance nominale (W)	Puissance d'entrée (W)	TCO (V)	Tension en mise au repos (V)	Code UL 1029	Calibre du fusible (A)	Courant d'entrée (A)	Facteur de puissance	Température de départ
120	2.40	2.11	1.79	250	284	307	60	A	8	1.20 - 1.75	0.90	-20°F / -30°C
208	1.41	1.23	1.93	250	284	307	104	A	5	0.68 - 1.05	0.90	-20°F / -30°C
240	1.22	1.07	0.92	250	284	307	120	B	4	0.61 - 0.90	0.90	-20°F / -30°C
277	1.06	0.94	0.95	250	284	307	140	A	3	0.50 - 0.77	0.90	-20°F / -30°C

ESSAI DIÉLECTRIQUE (V)

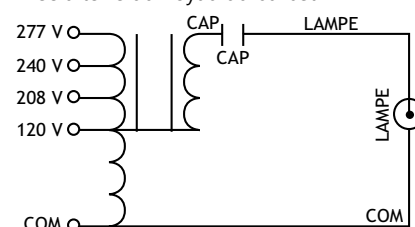
1 minute :	2 000
2 secondes :	2 500
Essai de tension à vide :	280 - 340
Essai de courant de court-circuit :	2.20 - 2.70

DIMENSIONS DU BALLAST

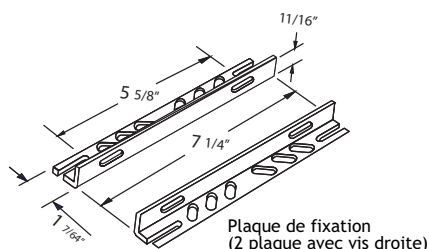
Dimension A :	1.65"
Dimension B :	3.54"
Longueur des fils :	12.00"
Poids (lbs) :	8.50

SCHÉMA DE CÂBLAGE

Mise à terre du noyau du ballast



PLAQUE DE FIXATION



CONDENSATEUR

