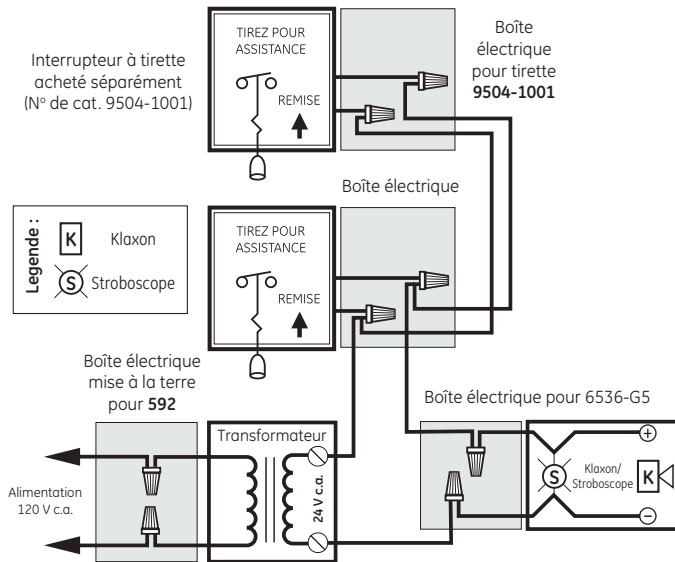


Vue d'ensemble

Le système d'appel pour assistance est conçu pour être utilisé dans les hôpitaux et dans les salles de toilettes publiques, notamment dans les endroits destinés aux personnes handicapées où l'installation d'un bouton d'appel pour assistance ou d'appel d'urgence est requise. Le système comprend un appareil de signalisation sonore et visuelle constitué d'un klaxon/stroboscope, un poste à tirette pour le déclenchement d'un appel d'urgence et un transformateur pour l'alimentation c.a. Les divers éléments constitutifs du système d'appel pour assistance peuvent être achetés séparément ou ensemble (6538C-G5).

Installation et montage



Caractéristiques standard

- 24 V c.a.
- Transformateur, certifié CSA
- Stroboscope d'intensité élevée
- Poste à tirette, fini en acier inoxydable
- Klaxon/stroboscope sur plaque beige

Ensemble 6538C-G5

Ensemble comprenant :

- Klaxon/stroboscope 6536-G5
- Transformateur 592
- Poste à tirette 9504-1001

Klaxon/Stroboscope 6536-G5

Le klaxon/stroboscope 6536-G5 se monte dans une boîte électrique simple de 2 po (51 mm) par 4 po (102 mm), au dessus des portes de salles de toilettes. Chaque appareil comprend un klaxon qui produit un signal sonore de 82 dBA à 10 pieds ainsi qu'un stroboscope qui émet un signal visuel de haute intensité (11,7 candelas). Cette appareil consomme 265 mA.

Transformateur 592

Le transformateur GE Sécurité no 592 est utilisé pour l'alimentation du klaxon/stroboscope. Il peut se monter en surface ou encastré.

Poste à tirette 9504-1001

Le poste à tirette n° 9504-1001 permet de déclencher un appel d'urgence; le réarmement se fait au niveau du poste lui-même.

Dimensions : 2-3/4 po (70 mm) x 4-1/2 po (114 mm).

Matériau : Plaque frontale en acier inoxydable avec commutateur à curseur à contact maintenu.

Nécessaire d'appel à l'aide

