

AFM60A-BGIB018x12

AFS/AFM60 EtherNet/IP

CODEURS ABSOLUS

SICK
Sensor Intelligence.

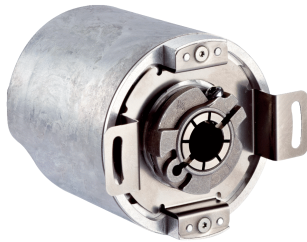


illustration non contractuelle



Informations de commande

Type	Référence
AFM60A-BGIB018x12	1062548

Autres modèles d'appareil et accessoires → www.sick.com/AFS_AFM60_EtherNet_IP

Caractéristiques techniques détaillées

Performance

Nombre de pas par tour	262.144 (max.)
Nombre de tours	4.096 (max.)
Résolution	18 bit x 12 bit x 262.144 (4.096)
Limites d'erreur G	0,03° ¹⁾
Différence de répétition standard σ_r	0,002° ²⁾

¹⁾ Selon la norme DIN ISO 1319-1, position de la limite d'erreur supérieure et inférieure en fonction de la situation de montage, valeur indiquée se réfère à la position symétrique, c.à.d. différences vers le haut et vers le bas ont la même valeur.

²⁾ Selon la norme DIN ISO 55350-13 : 68,3 % des valeurs mesurées se situent au sein de la plage indiquée.

Interfaces

Interface de communication	EtherNet/IP™
Profil de codeur	0 x 22
Taux de transfert des données (débit en bauds)	10 Mbit/s 100 Mbit/s
Support de transmission	Câble CAT 5e
Données de configuration	Nombre de pas par tour, nombre de tours, PRESET, sens de comptage, taux d'échantillonnage pour calcul de la vitesse, unité d'édition de la valeur de vitesse, d'accélération et de température, édition des valeurs limites modulables telles que : plages de position, vitesse, accélération, démarrage des sens de rotation CW/CCW, changement du sens de rotation, heures de fonctionnement et heures du mouvement de l'arbre (Motion). fonctionnalité d'axe rond (version multitours seulement), Heartbeat
RPI (requested packet interval)	2 ms ... 750 ms
DLR (Device Level Ring)	✓
Données de diagnostic disponibles	Températures minimale et maximale, vitesse maximale, compteur de mise sous tension, compteur d'heures de service Power-On/Motion, compteur de changements de direction/nombre de mouvements cw/ccw, nombre de changements de sens, tensions de service minimale et maximale, surveillance de signal pour simple tour et multitours
Durée d'initialisation	6 s

Caractéristiques électriques

Mode de raccordement	Connecteur mâle, 3 x M12, 4 pôles, axial
Plage de tension d'alimentation	10 V DC ... 30 V DC

¹⁾ Ce produit est un produit standard et non un composant de sécurité au sens de la directive machines. Calculé sur la base d'une charge nominale des composants, d'une température moyenne de 40 °C, d'une fréquence d'utilisation de 8760 h/a. Toutes les défaillances électroniques sont considérées comme des défaillances dangereuses. pour plus d'informations, voir le document n° 8015532.

Protection contre l'inversion de polarité	✓
MTTFd : temps moyen avant défaillance dangereuse	80 années (EN ISO 13849-1) ¹⁾

¹⁾ Ce produit est un produit standard et non un composant de sécurité au sens de la directive machines. Calculé sur la base d'une charge nominale des composants, d'une température moyenne de 40 °C, d'une fréquence d'utilisation de 8760 h/a. Toutes les défaillances électroniques sont considérées comme des défaillances dangereuses. pour plus d'informations, voir le document n° 8015532.

Caractéristiques mécaniques

Interface mécanique	Axe creux non traversant
Diamètre de l'axe	14 mm
Poids	0,2 kg
Matériau, arbre	Acier inoxydable
Matériau, bride	Aluminium
Matériau, boîtier	Aluminium
Couple de démarrage	0,8 Ncm
Couple de fonctionnement	0,6 Ncm
Mouvement admissible de l'axe, axial statique / dynamique	± 0,5 mm, ± 0,1 mm
Mouvement admissible de l'arbre, radial statique / dynamique	± 0,3 mm, ± 0,05 mm
Moment d'inertie du rotor	40 gcm ²
Durée de stockage	3,0 x 10 ⁹ tours
Accélération angulaire	≤ 500.000 rad/s ²

Caractéristiques ambiantes

CEM	Selon EN 61000-6-2 et EN 61000-6-3 ¹⁾
Indice de protection	IP65, côté arbre (selon CEI 60529) IP67, côté boîtier (selon CEI 60529) ²⁾
Humidité relative admissible	90 % (condensation du balayage optique inadmissible)
Plage de température de fonctionnement	-40 °C ... +85 °C
Plage de température de stockage	-40 °C ... +100 °C, sans emballage
Résistance aux chocs	100 g, 6 ms (selon EN 60068-2-27)
Résistance aux vibrations	30 g, 10 Hz ... 2.000 Hz (selon EN 60068-2-6)

¹⁾ La CEM est garantie conformément aux normes mentionnées lorsque des câbles blindés sont utilisés.

²⁾ Quand contre-connecteur monté.

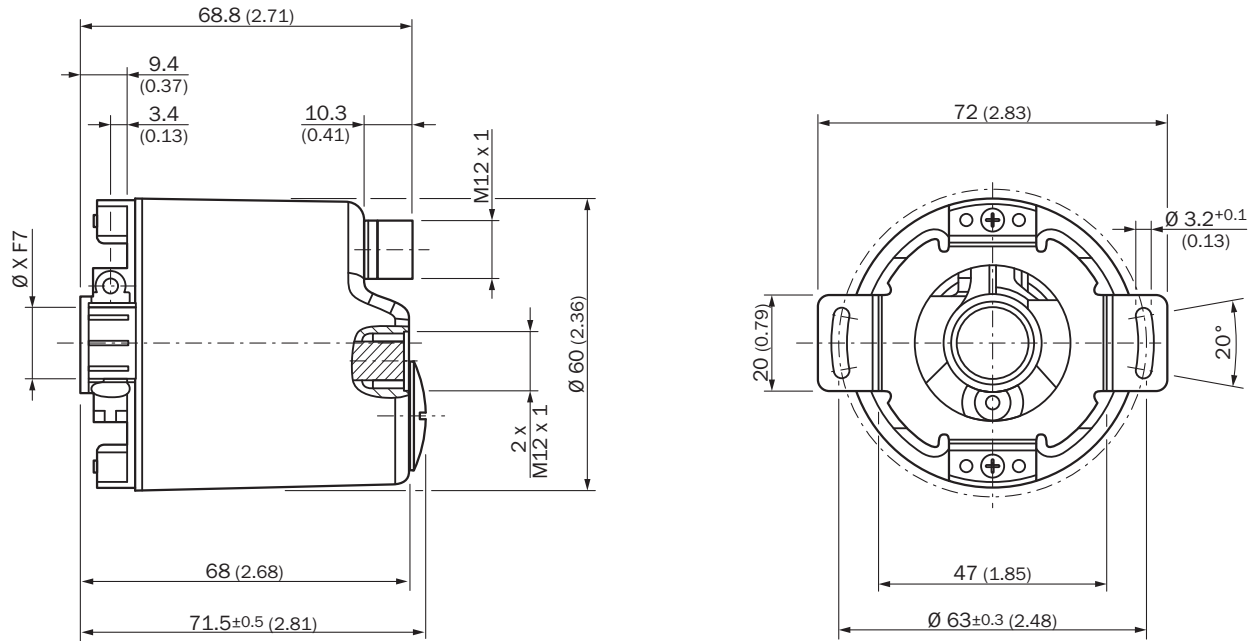
Classifications

ECl@ss 5.0	27270502
ECl@ss 5.1.4	27270502
ECl@ss 6.0	27270590
ECl@ss 6.2	27270590
ECl@ss 7.0	27270502
ECl@ss 8.0	27270502
ECl@ss 8.1	27270502
ECl@ss 9.0	27270502
ETIM 5.0	EC001486

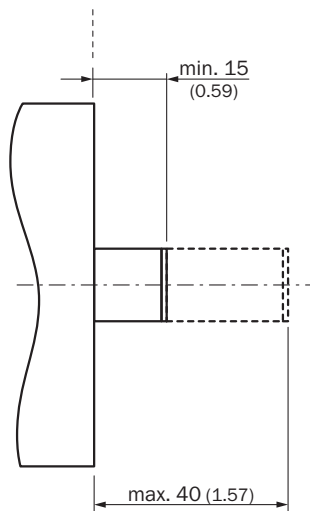
ETIM 6.0	EC001486
UNSPSC 16.0901	41112113

Plan coté (Dimensions en mm (inch))

Le diamètre x f7 correspond au diamètre d'arbre



Proposition de montage



All dimensions in mm (inch)

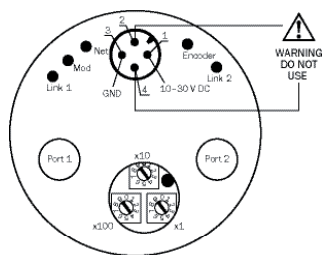
Affectation des broches

M12 - 4 x D coding



Port 1				
Signal	T x D+	R x D+	T x D-	R x D-
Pin	1	2	3	4

Port 2				
Signal	T x D+	R x D+	T x D-	R x D-
Pin	1	2	3	4



M12 - 4 x A coding



Power supply				
Signal	10 ... 30 V	Not connected	GND	Not connected
Pin	1	2	3	4

Accessoires recommandés

Autres modèles d'appareil et accessoires → www.sick.com/AFS_AFM60_EtherNet_IP

	Description succincte	Type	Référence
Brides			
	Bras de couple, 1 côté, trou oblong, rayon de trou 33 mm - 211,9 mm, largeur de trou 5,1 mm	BEF-DS03DFS/VFS	2047431
Connecteurs et câbles			
	Tête A: Connecteur femelle, M12, 4 pôles, Codage D Tête B: Connecteur femelle, RJ45, 8 pôles Câble: Ethernet, blindé Passage d'armoire électrique	Connecteur traversant Ethernet RJ45	6048180
	Tête A: Connecteur femelle, M12, 4 pôles, droit, Codage D Tête B: - Câble: Ethernet, blindé	DOS-1204-GE	6048153
	Tête A: Connecteur femelle, M12, 4 pôles, coudé Tête B: - Câble: non blindé	DOS-1204-W	6007303
	Tête A: Connecteur femelle, M12, 4 pôles, coudé, Codage D Tête B: - Câble: Ethernet, blindé	DOS-1204-WE	6048154
	Tête A: connecteur mâle, RJ45, 8 pôles, droit Tête B: - Câble: EtherNet/IP™, blindé	STE-0J08-GE	6048150
	Tête A: connecteur mâle, M12, 4 pôles, droit, Codage D Tête B: - Câble: Ethernet, blindé	STE-1204-GE01	6048151
	Tête A: connecteur mâle, M12, 4 pôles, coudé, Codage D Tête B: - Câble: Ethernet, blindé	STE-1204-WE	6048152

	Description succincte	Type	Référence
	Tête A: connecteur mâle, M12, 4 pôles, droit, Codage D Tête B: connecteur mâle, M12, 4 pôles, droit, Codage D Câble: Ethernet, PUR, sans halogène, blindé, 2 m	SSL-1204-G02ME90	6045222
	Tête A: connecteur mâle, M12, 4 pôles, droit, Codage D Tête B: connecteur mâle, M12, 4 pôles, droit, Codage D Câble: Ethernet, PUR, sans halogène, blindé, 5 m	SSL-1204-G05ME90	6045277
	Tête A: connecteur mâle, M12, 4 pôles, droit, Codage D Tête B: connecteur mâle, M12, 4 pôles, droit, Codage D Câble: Ethernet, PUR, sans halogène, blindé, 10 m	SSL-1204-G10ME90	6045279
	Tête A: connecteur mâle, M12, 4 pôles, coudé, Codage D Tête B: connecteur mâle, M12, 4 pôles, droit, Codage D Câble: Ethernet, PUR, sans halogène, blindé, 2 m	SSL-1204-H02ME90	6047908
	Tête A: connecteur mâle, M12, 4 pôles, coudé, Codage D Tête B: connecteur mâle, M12, 4 pôles, droit, Codage D Câble: Ethernet, PUR, sans halogène, blindé, 5 m	SSL-1204-H05ME90	6047909
	Tête A: connecteur mâle, M12, 4 pôles, coudé, Codage D Tête B: connecteur mâle, M12, 4 pôles, droit, Codage D Câble: Ethernet, PUR, sans halogène, blindé, 10 m	SSL-1204-H10ME90	6047910
	Tête A: connecteur mâle, M12, 4 pôles, droit, Codage D Tête B: connecteur mâle, RJ45, 8 pôles, droit Câble: Ethernet, PUR, sans halogène, blindé, 2 m	SSL-2J04-G02ME60	6047916
	Tête A: connecteur mâle, M12, 4 pôles, droit, Codage D Tête B: connecteur mâle, RJ45, 8 pôles, droit Câble: Ethernet, PUR, sans halogène, blindé, 5 m	SSL-2J04-G05ME60	6047917
	Tête A: connecteur mâle, M12, 4 pôles, droit, Codage D Tête B: connecteur mâle, RJ45, 8 pôles, droit Câble: Ethernet, PUR, sans halogène, blindé, 10 m	SSL-2J04-G10ME60	6047918
	Tête A: connecteur mâle, M12, 4 pôles, coudé, Codage D Tête B: connecteur mâle, RJ45, 8 pôles, droit Câble: Ethernet, PUR, sans halogène, blindé, 2 m	SSL-2J04-H02ME	6047911
	Tête A: connecteur mâle, M12, 4 pôles, coudé, Codage D Tête B: connecteur mâle, RJ45, 8 pôles, droit Câble: Ethernet, PUR, sans halogène, blindé, 5 m	SSL-2J04-H05ME	6045287
	Tête A: connecteur mâle, M12, 4 pôles, coudé, Codage D Tête B: connecteur mâle, RJ45, 8 pôles, droit Câble: Ethernet, PUR, sans halogène, blindé, 10 m	SSL-2J04-H10ME	6045288
	Tête A: connecteur mâle, M12, 4 pôles, droit, Codage D Tête B: Extrémité de câble libre Câble: Ethernet, PUR, sans halogène, blindé, 2 m	STL-1204-G02ME90	6045284
	Tête A: connecteur mâle, M12, 4 pôles, droit, Codage D Tête B: Extrémité de câble libre Câble: Ethernet, PUR, sans halogène, blindé, 5 m	STL-1204-G05ME90	6045285
	Tête A: connecteur mâle, M12, 4 pôles, droit, Codage D Tête B: Extrémité de câble libre Câble: Ethernet, PUR, sans halogène, blindé, 10 m	STL-1204-G10ME90	6045286
	Tête A: connecteur mâle, M12, 4 pôles, coudé, Codage D Tête B: Extrémité de câble libre Câble: Ethernet, PUR, sans halogène, blindé, 2 m	STL-1204-W02ME90	6047912
	Tête A: connecteur mâle, M12, 4 pôles, coudé, Codage D Tête B: Extrémité de câble libre Câble: Ethernet, PUR, sans halogène, blindé, 5 m	STL-1204-W05ME90	6047913
	Tête A: connecteur mâle, M12, 4 pôles, coudé, Codage D Tête B: Extrémité de câble libre Câble: Ethernet, PUR, sans halogène, blindé, 10 m	STL-1204-W10ME90	6047914

	Description succincte	Type	Référence
	Tête A: connecteur mâle, M12, 4 pôles, coudé, Codage D Tête B: Extrémité de câble libre Câble: Ethernet, PUR, sans halogène, blindé, 25 m	STL-1204-W20ME90	6047915
	Tête A: Connecteur femelle, M12, 4 pôles, droit, Codage A Tête B: Extrémité de câble libre Câble: câble capteur / actionneur, PUR, sans halogène, non blindé, 2 m	YF2A14-020UB3XLEAX	2095607
	Tête A: Connecteur femelle, M12, 4 pôles, droit, Codage A Tête B: Extrémité de câble libre Câble: câble capteur / actionneur, PUR, sans halogène, non blindé, 5 m	YF2A14-050UB3XLEAX	2095608
	Tête A: Connecteur femelle, M12, 4 pôles, droit, Codage A Tête B: Extrémité de câble libre Câble: câble capteur / actionneur, PUR, sans halogène, non blindé, 10 m	YF2A14-100UB3XLEAX	2095609
	Tête A: Connecteur femelle, M12, 4 pôles, droit, Codage A Tête B: Extrémité de câble libre Câble: câble capteur / actionneur, PUR, sans halogène, non blindé, 25 m	YF2A14-250UB3XLEAX	2095615
	Tête A: Connecteur femelle, M12, 4 pôles, coudé, Codage A Tête B: Extrémité de câble libre Câble: câble capteur / actionneur, PUR, sans halogène, non blindé, 2 m	YG2A14-020UB3XLEAX	2095766
	Tête A: Connecteur femelle, M12, 4 pôles, coudé, Codage A Tête B: Extrémité de câble libre Câble: câble capteur / actionneur, PUR, sans halogène, non blindé, 5 m	YG2A14-050UB3XLEAX	2095767
	Tête A: Connecteur femelle, M12, 4 pôles, coudé, Codage A Tête B: Extrémité de câble libre Câble: câble capteur / actionneur, PUR, sans halogène, non blindé, 10 m	YG2A14-100UB3XLEAX	2095768
	Tête A: Connecteur femelle, M12, 4 pôles, coudé, Codage A Tête B: Extrémité de câble libre Câble: câble capteur / actionneur, PUR, sans halogène, non blindé, 25 m	YG2A14-250UB3XLEAX	2095771

SICK EN BREF

SICK est l'un des principaux fabricants de capteurs et de solutions de détection intelligents pour les applications industrielles. Notre gamme unique de produits et de services vous fournit tous les outils dont vous avez besoin pour la gestion sûre et efficace de vos processus, la protection des personnes contre les accidents et la prévention des dommages environnementaux.

Nous possédons une vaste expérience dans de nombreux secteurs et connaissons vos processus et vos exigences. Nous sommes en mesure de vous proposer les capteurs intelligents qui répondent parfaitement à vos besoins. Nos solutions systèmes sont testées et améliorées dans des centres d'application situés en Europe, en Asie et en Amérique du Nord afin de satisfaire pleinement nos clients. Cette rigueur a fait de notre entreprise un fournisseur et partenaire de développement fiable.

Nous proposons également une gamme complète de services : les SICK LifeTime Services vous accompagnent tout au long du cycle de vie de vos machines et vous garantissent sécurité et productivité.

C'est ainsi que nous concevons la détection intelligente.

DANS LE MONDE ENTIER, PRÈS DE CHEZ VOUS :

Interlocuteurs et autres sites sur → www.sick.com