

Miniconsoles de type 12 1488 Series

Couvercle à charnière



Application

- Conçue pour abriter des instruments ou des commandes électriques, hydrauliques ou pneumatiques.
- Idéal pour montage à plat ou en saillie ou sur socle afin d'obtenir un angle d'inclinaison de 30 ou de 60 ° pour les commandes.
- Offre une protection contre la saleté, la poussière, l'huile et l'eau.

Normes

- UL 508, types 12 et 13
- CSA, types 12 et 13
- **Conformes aux normes :**
 - NEMA Types 12 et 13
 - CEI 60529, IP54

Construction

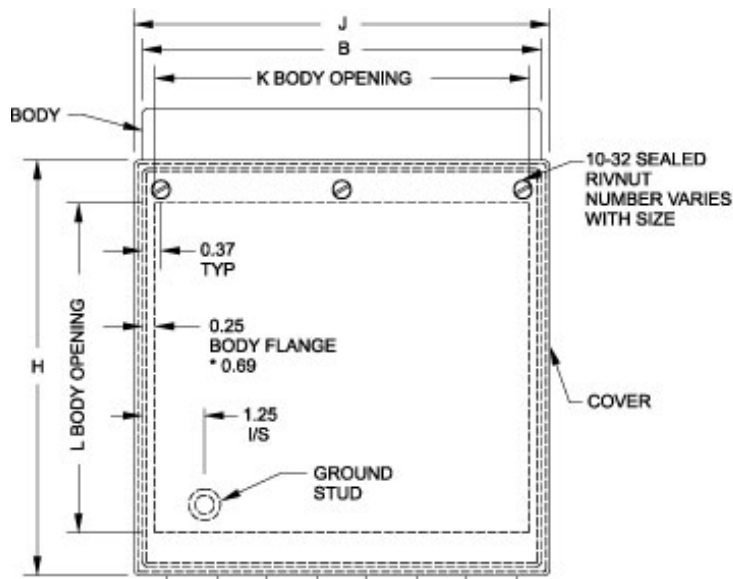
- Tôle d'acier de calibre 14.
- Joints soudés en continu, lisses.
- Conçue pour offrir un angle d'inclinaison de 30 ou de 60 ° du couvercle selon la position de montage.
- Il est possible de retirer le couvercle à charnière à piano en retirant la broche de charnière.
- Les vis imperdables du couvercle se vissent dans des cavités scellées.
- Garniture résistante à l'huile adhésive.
- Une tige de mise à la masse est prévue sur la porte et une tige de mise à la terre est installée sur l'armoire.

Finition

- Le couvercle et la miniconsole sont traités au phosphate et comportent un revêtement en poudre gris ANSI 61.

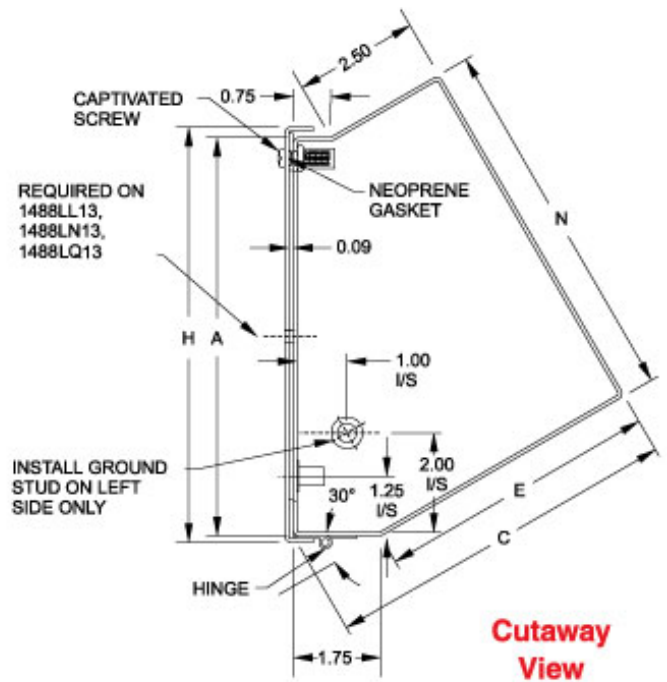
Accessoires

- Pedestal and Base
- Ground Wire Kits

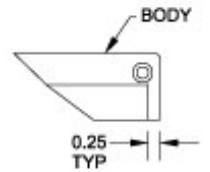
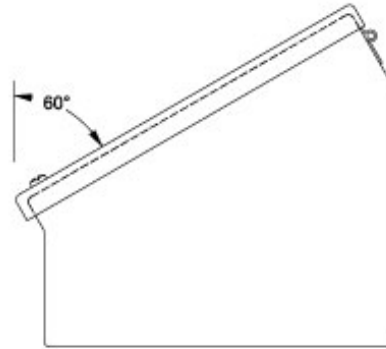
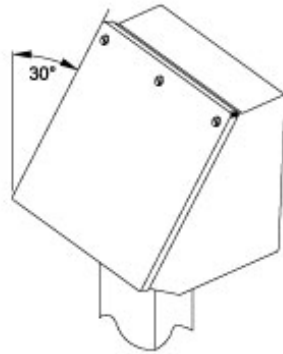
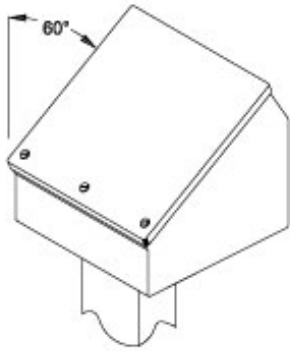


Front View

*Bracketed for 1488LL13, LN13 & LQ13



Cutaway View



Corner View with Cover Removed

Part No.	A	B	C	E	N	L	K	H	J	Ship Wt. lbs.
1488EE7	8.00	8.00	7.16	5.64	7.44	6.63	7.50	8.34	8.34	9
1488EH7	8.00	12.00	7.16	5.64	7.44	6.63	11.50	8.34	12.34	11
1488EJ7	8.00	16.00	7.16	5.64	7.44	6.63	15.50	8.34	16.34	13
1488EL7	8.00	20.00	7.16	5.64	7.44	6.63	19.50	8.34	20.34	15
1488HH9	12.00	12.00	9.16	7.64	10.90	10.63	11.50	12.34	12.34	16
1488HJ9	12.00	16.00	9.16	7.64	10.90	10.63	15.50	12.34	16.34	19
1488HL9	12.00	20.00	9.16	7.64	10.90	10.63	19.50	12.34	20.34	24
1488HN9	12.00	24.00	9.16	7.64	10.90	10.63	23.50	12.34	24.34	26
1488JJ11	16.00	16.00	11.16	9.64	14.37	14.63	15.50	16.34	16.34	26
1488JL11	16.00	20.00	11.16	9.64	14.37	14.63	19.50	16.34	20.34	30
1488JN11	16.00	24.00	11.16	9.64	14.37	14.63	23.50	16.34	24.34	39
1488JQ11	16.00	30.00	11.16	9.64	14.37	14.63	29.50	16.34	30.34	45
1488JS11	16.00	36.00	11.16	9.64	14.37	14.63	35.50	16.34	36.34	44
1488LL13	20.00	20.00	13.16	11.64	17.83	18.63	18.63	20.34	20.34	37
1488LN13	20.00	24.00	13.16	11.64	17.83	18.63	22.63	20.34	24.34	44
1488LQ13	20.00	30.00	13.16	11.64	17.83	18.63	28.63	20.34	30.34	47

