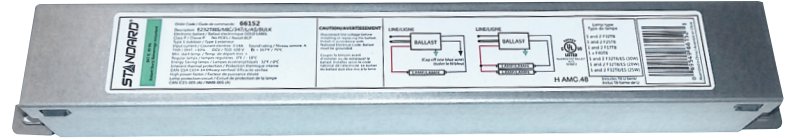


INFORMATIONS POUR COMMANDER

Code de commande : 66150
 Description : E232T8IS/MIC/347/N/AS
 Code CUP : 69549661509



SPÉCIFICATIONS

Type de ballast :	Électronique	Type :	1 Extérieur
Méthode de démarrage :	Démarrage programmé instantané	Contient les BCP :	Non
Type de circuit :	Parallèle	Niveau sonore :	A
Correction du facteur de puissance:	Actif	Tension courant ouvert (TCO) (V) :	600
Volts d'entrée (V):	347	Protection thermique inhérent :	Oui
Fréquence d'entrée (Hz):	60	Circuit pour protection de lampe :	Oui
Température maximum:	75 °C	ICES-005 conforme:	Classe A GDLE
Protection thermique:	Classe P	Redémarrage automatique :	Oui
		Approuvé:	NRCAN CAN CSA- C654-14



Type de lampe	Qté de lampe	Puissance nominale (watts)	Temp. de dép. nominale (°F / °C)	Courant de phase (A)	Puissance d'entrée (ANSI watts)	Facteur de ballast	DHT max %	Facteur de puissance	Facteur courant de crête	F.E.B.
F32T8	2	32	0/-18	0.19	57	0.88	10	0.99	1.7	1.54
F32T8	1	32	0/-18	0.10	37	1.08	15	0.98	1.7	2.92
F25T8	2	25	0/-18	0.13	47	0.95	10	0.99	1.7	2.02
F25T8	1	25	0/-18	0.08	30	1.13	15	0.98	1.7	3.77
F17T8	2	17	0/-18	0.10	36	1.03	15	0.98	1.7	2.86
F17T8	1	17	0/-18	0.06	20	1.45	20	0.97	1.7	7.25
F40T8	1	40	32/0	0.12	43	1.00	10	0.99	1.7	2.33
F32T8/ES(30W)	2	30	32/0	0.16	56	0.88	10	0.99	1.7	1.57
F32T8/ES(30W)	1	30	32/0	0.10	36	1.11	15	0.98	1.7	3.08
F32T8/ES(28W)	2	28	32/0	0.14	50	0.88	10	0.99	1.7	1.76
F32T8/ES(28W)	1	28	32/0	0.09	32	1.20	15	0.98	1.7	3.75
F32T8/ES(25W)	2	25	32/0	0.13	45	0.88	10	0.99	1.7	1.96
F32T8/ES(25W)	1	25	32/0	0.09	30	1.25	15	0.98	1.7	4.17

Ce matériel d'éclairage est conforme à la norme canadienne NMB-005; pour utilisation dans des applications commerciales.

GARANTIE:

Garantie du ballast pour une période de 5 ans sur les ballasts électroniques 75 °C. Garantie du ballast pour une période de 3 ans sur les ballasts électroniques 90 °C. Pour plus d'informations, visitez notre site Web.

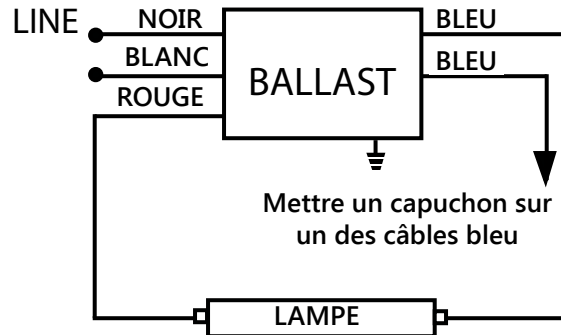
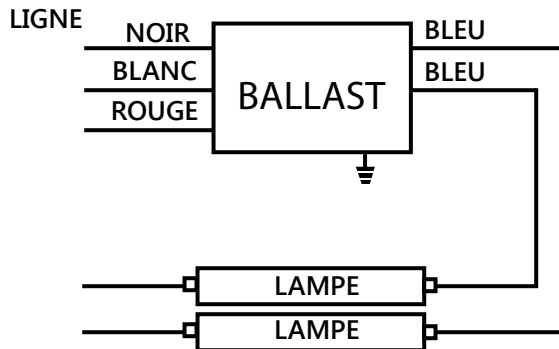
Les données sont basées sur des essais réalisés dans un milieu contrôlé et sont représentatives de la performance relative du ballast. La performance actuelle peut varier selon les conditions de fonctionnement. Les caractéristiques techniques sont sujettes au changement sans préavis.

November 15, 2017

INFORMATIONS POUR COMMANDER

Code de commande : 66150
 Description : E232T8IS/MIC/347/N/AS
 Code CUP : 69549661509

SCHÉMAS DE CÂBLAGE

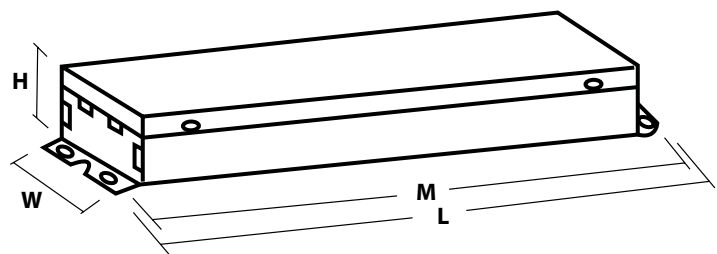


LONGUEUR DES FILS

Noir	18.8" (48.0 cm)
Blanc	18.8" (48.0 cm)
Bleu	31.0" (78.70 cm)
Rouge	46.5" (118.0 cm)

DIMENSIONS DU BALLAST

Longueur (L):	9.50" (24.10 cm)
Largeur (W):	1.26" (3.20 cm)
Hauteur (H):	1.15" (2.80 cm)
Montage (M):	8.90" (22.30 cm)



This lighting equipment complies with Canadian standard ICES-005; for use in commercial applications.

GARANTIE:

Garantie du ballast pour une période de 5 ans sur les ballasts électroniques 75 °C. Garantie du ballast pour une période de 3 ans sur les ballasts électroniques 90 °C. Pour plus d'informations, visitez notre site Web.

Les données sont basées sur des essais réalisés dans un milieu contrôlé et sont représentatives de la performance relative du ballast. La performance actuelle peut varier selon les conditions de fonctionnement. Les caractéristiques techniques sont sujettes au changement sans préavis.

November 15, 2017