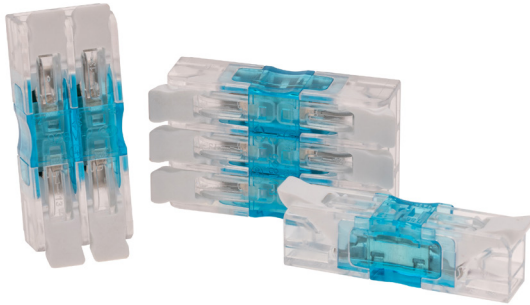

 TECHNICAL DATA SHEET

Wire Connector, Compact In-Line Lever LTLC Series

Marrette® PRO-Snap



Compact design and easy-to-use, the PRO-Snap LTLC Compact In-line lever wire connectors help ensure fast and reliable splicing solutions for residential, commercial and industrial applications.

Certifications / Standards:



Features & benefits:

- Allow easy in-line splicing connections
- Lever for easy insertion and release of wires
- Compact design
- Re-useable
- Easy diagnosis via continuity test slot
- Easy, fast & reliable wire connections
- Wide wire range compatibility
- Transparent housing for easy wire connection verification
- For use in residential, commercial, OEM, lighting retrofit and pre-fab wiring systems

Applications:

- Residential, commercial and industrial

Connection type:

- Lever type

Conforms to:

- RoHS and Reach

Material / Finishes:

- Housing: PC UL 94V-2 Grade
- Lever: PA66 UL 94V-0 Grade
- Insert: Brass/Nickel Plated - Stainless steel

Ratings:

- Wire range: AWG 24-12 for solid and AWG 22-14 for stranded, copper only
- Temp. rating: 90°C (194°F) maximum
- Voltage:
 - 600 Volt maximum
- Available in 2, 4 or 6 port model
- Flame Rating: UL 94V-2
- Indoor use only

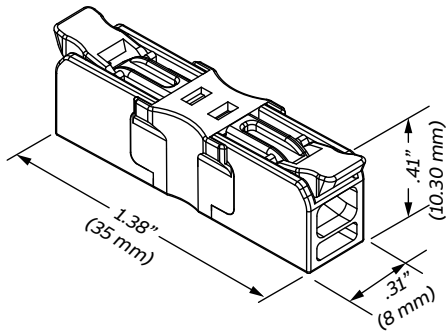


FIG.1

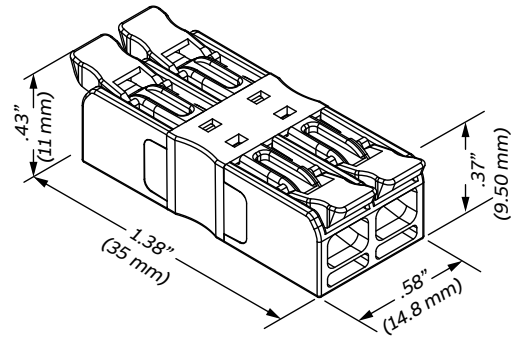


FIG.2

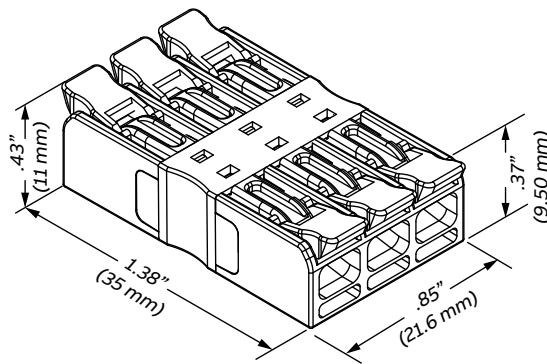


FIG.3

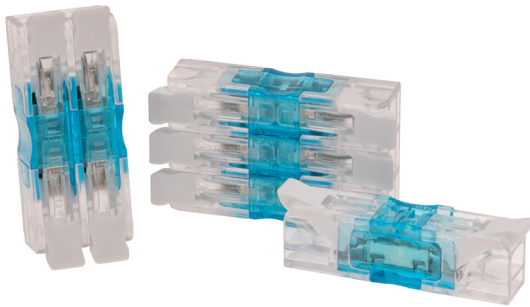
Product selection		
Part no:	Figure No.	Number of Ports
LTLC2P	1	2
LTLC4P	2	4
LTLC6P	3	6

Note: Product must be installed in accordance with applicable national and local electrical codes.

 FICHE TECHNIQUE

Connecteur de fil, série LTLC à levier en ligne compact

Marrette® PRO-Snap



Caractéristiques et avantages:

- Permet des connexions d'épissure en ligne faciles
- Levier pour une insertion et une libération faciles des fils
- Conception compacte
- Réutilisable
- Diagnostic facile via le port de contrôle de continuité
- Connexions filaires faciles, rapides et fiables
- Compatibilité avec une large gamme de fils
- Boîtier transparent pour une vérification facile de la connexion des fils
- Pour utilisation dans les systèmes de câblage résidentiels, commerciaux, OEM, de rénovation d'éclairage et préfabriqués

Applications:

- Résidentielles, commerciales et industrielles

Type de connexion:

- Levier

De conception compacte et faciles à utiliser, les connecteurs de fils à levier compacts en ligne PRO-Snap LTLC aident à assurer des solutions d'épissure rapides et fiables pour les applications résidentielles, commerciales et industrielles.

Certifications / Standards:


Conforme à:

- RoHS et Reach

Matériau/Finitions:

- Boîtier: Grade PC UL 94V-2
- Levier: Grade PA66 UL 94V-0
- Insert: Laiton/Ni-Plaqué - Acier inoxydable

Classements:

- Gamme de fils : AWG 24-12 pour les solides et AWG 22-14 pour les fils toronnés, uniquement pour le cuivre
- Temp. nominales: 90°C (194°F) maximum
- Tension:
 - 600 Volt maximum
- Modèles disponibles avec 2,4 ou 6 ports
- Classement de flamme: UL 94V-2
- Utilisation uniquement pour l'intérieur

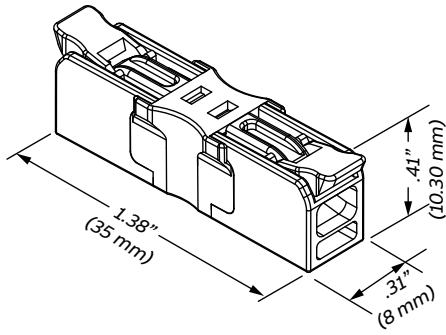


FIG.1

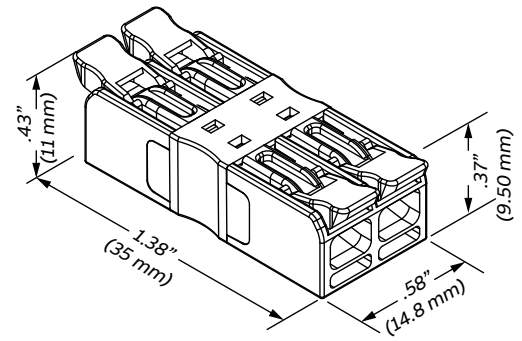


FIG.2

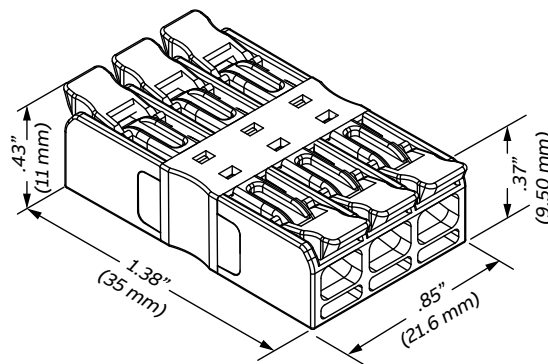


FIG.3

Selection du produit

No. de catalogue	No. de Figure	Nombre de port
LTLC2P	1	2
LTLC4P	2	4
LTLC6P	3	6

Note: Le produit doit être installé conformément aux normes applicables des codes électriques nationaux et locaux.