

Boîte de jonction Scepter

JBX442 | 277000

Une boîte de jonction, partie intégrante d'une protection de circuit, est fabriquée pour assurer la protection du personnel contre un contact accidentel avec le matériel sous boîtier et aussi protéger ce matériel dans un environnement spécifique. Les boîtes JBX, moulées en PVC, sont entièrement non métalliques et assurent une protection NEMA types 1, 2, 3R, 4, 4X, 6, 6P, 12, 13.


APPLICATION / UTILISATION

Les boîtes de jonction JBX sont prévues pour une installation dans un système de conduits non métalliques rigides (PVC) ou une utilisation indépendante. Conçues et approuvées pour les installations à l'intérieur et à l'extérieur, les boîtes de jonction JBX procurent l'accessibilité voulue pour installer des fils et câbles en longueurs continues et recevoir des connexions et épissures. Les boîtes de jonction JBX servent aussi à loger du matériel électrique dans des endroits non dangereux.

MATÉRIAU

PVC, Valox, joint d'étanchéité IPEX

NORMES

UL 50/50E, CSA 94.1/94.2,  CSA C22.2 n° 85, CSA C22.2 n° 40

COTE D'INFLAMMABILITÉ

UL 94V-0

USAGE À L'EXTÉRIEUR

UL 746C

VOLUME DE BOÎTE

25,55 po³/419 mL

NEMA

Type 1, 2, 3R, 4, 4X, 6, 6P, 12, 13

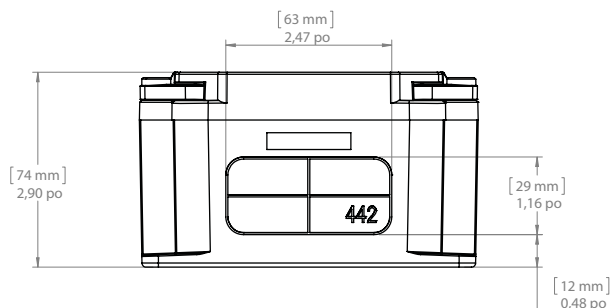
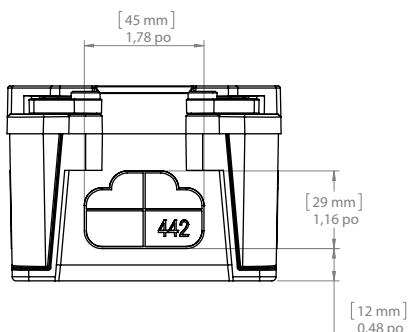
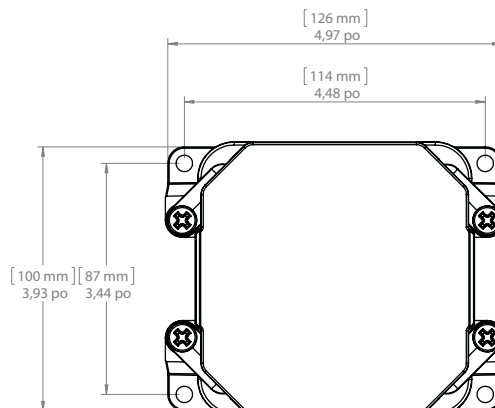
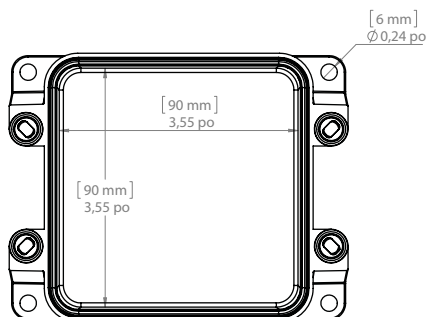
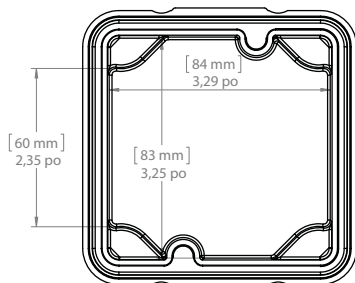
OUTIL POUR ATTACHE

Tournevis Phillips n° 2

EMBALLAGE

Quantité par carton : 12

Poids du carton : 9,7 lbs



Boîte de jonction Scepter

JBX444 | 277001

Une boîte de jonction, partie intégrante d'une protection de circuit, est fabriquée pour assurer la protection du personnel contre un contact accidentel avec le matériel sous boîtier et aussi protéger ce matériel dans un environnement spécifique. Les boîtes JBX, moulées en PVC, sont entièrement non métalliques et assurent une protection NEMA types 1, 2, 3R, 4, 4X, 6, 6P, 12, 13.

APPLICATION / UTILISATION

Les boîtes de jonction JBX sont prévues pour une installation dans un système de conduits non métalliques rigides (PVC) ou une utilisation indépendante. Conçues et approuvées pour les installations à l'intérieur et à l'extérieur, les boîtes de jonction JBX procurent l'accessibilité voulue pour installer des fils et câbles en longueurs continues et recevoir des connexions et épissures. Les boîtes de jonction JBX servent aussi à loger du matériel électrique dans des endroits non dangereux.

MATÉRIAU

PVC, Valox, joint d'étanchéité IPEX

NORMES

UL 50/50E, CSA 94.1/94.2,  CSA C22.2 n° 85, CSA C22.2 n° 40

COTE D'INFLAMMABILITÉ

UL 94V-0

USAGE À L'EXTÉRIEUR

UL 746C

VOLUME DE BOÎTE

50,11 po³/821 mL

NEMA

Type 1, 2, 3R, 4, 4X, 6, 6P, 12, 13

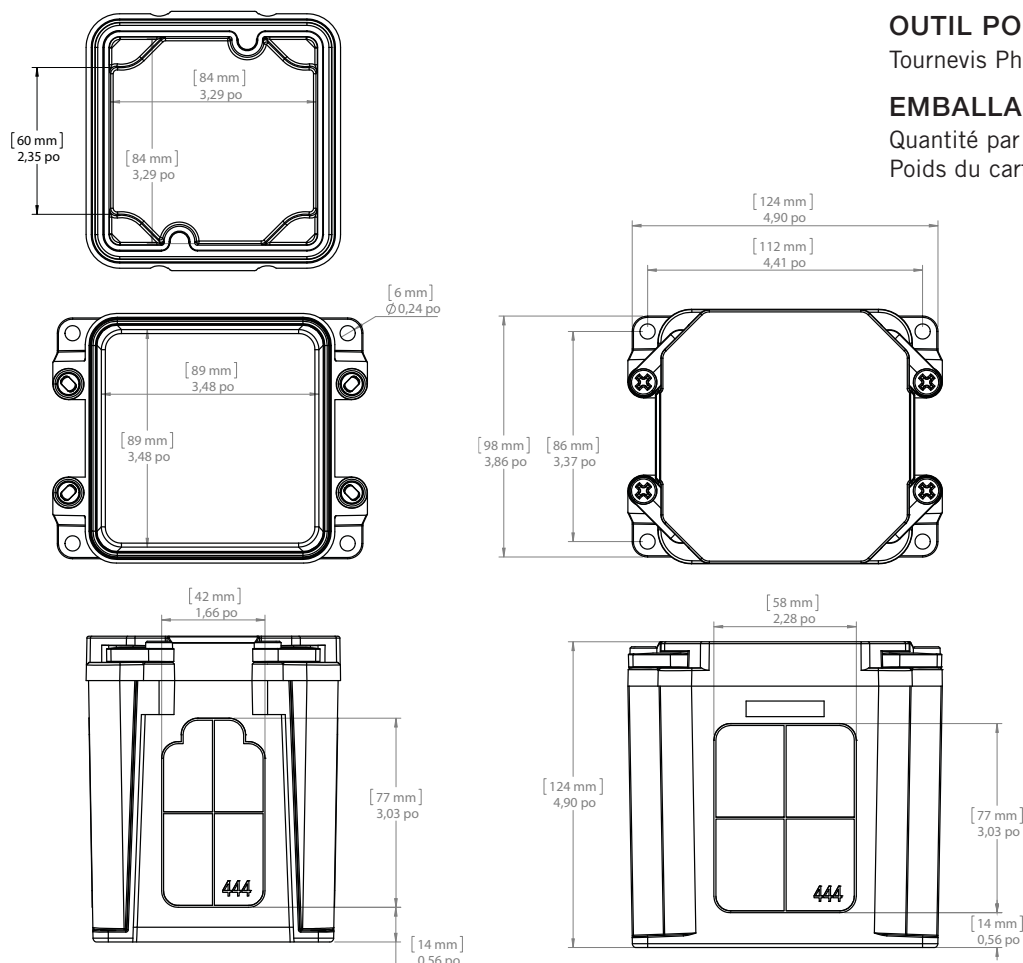
OUTIL POUR ATTACHE

Tournevis Phillips n° 2

EMBALLAGE

Quantité par carton : 12

Poids du carton : 13,2 lbs



Boîte de jonction Scepter

JBX552 | 277002

Une boîte de jonction, partie intégrante d'une protection de circuit, est fabriquée pour assurer la protection du personnel contre un contact accidentel avec le matériel sous boîtier et aussi protéger ce matériel dans un environnement spécifique. Les boîtes JBX, moulées en PVC, sont entièrement non métalliques et assurent une protection NEMA types 1, 2, 3R, 4, 4X, 6, 6P, 12, 13.


APPLICATION / UTILISATION

Les boîtes de jonction JBX sont prévues pour une installation dans un système de conduits non métalliques rigides (PVC) ou une utilisation indépendante. Conçues et approuvées pour les installations à l'intérieur et à l'extérieur, les boîtes de jonction JBX procurent l'accessibilité voulue pour installer des fils et câbles en longueurs continues et recevoir des connexions et épissures. Les boîtes de jonction JBX servent aussi à loger du matériel électrique dans des endroits non dangereux.

MATÉRIAU

PVC, Valox, joint d'étanchéité IPEX

NORMES

UL 50/50E, CSA 94.1/94.2,  CSA C22.2 n° 85, CSA C22.2 n° 40

COTE D'INFLAMMABILITÉ

UL 94V-0

USAGE À L'EXTÉRIEUR

UL 746C

VOLUME DE BOÎTE

41,895 po³/6869 mL

NEMA

Type 1, 2, 3R, 4, 4X, 6, 6P, 12, 13

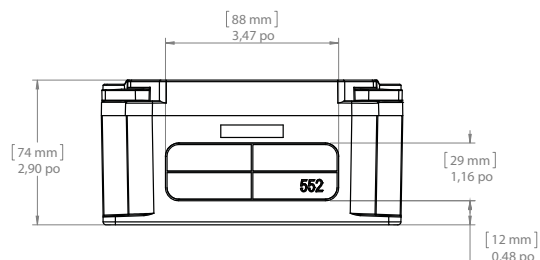
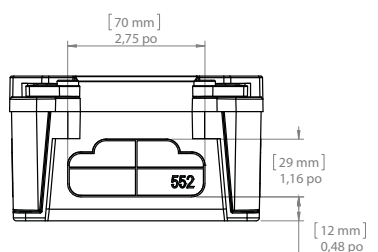
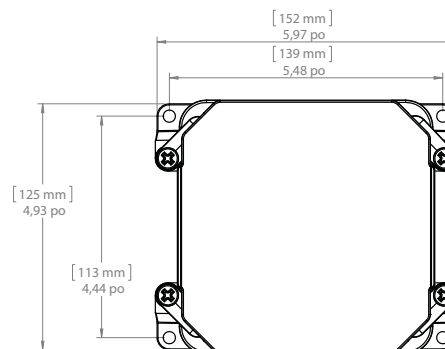
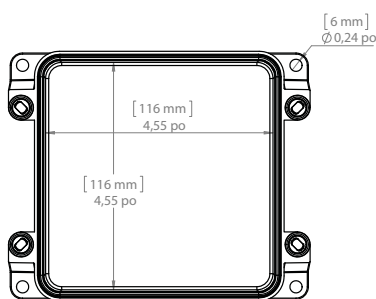
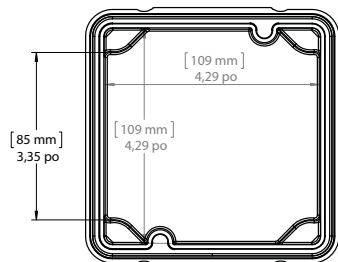
OUTIL POUR ATTACHE

Tournevis Phillips n° 2

EMBALLAGE

Quantité par carton : 10

Poids du carton : 11,0 lbs



Boîte de jonction Scepter

JBX634 | 277003

Une boîte de jonction, partie intégrante d'une protection de circuit, est fabriquée pour assurer la protection du personnel contre un contact accidentel avec le matériel sous boîtier et aussi protéger ce matériel dans un environnement spécifique. Les boîtes JBX, moulées en PVC, sont entièrement non métalliques et assurent une protection NEMA types 1, 2, 3R, 4, 4X, 6, 6P, 12, 13.


APPLICATION / UTILISATION

Les boîtes de jonction JBX sont prévues pour une installation dans un système de conduits non métalliques rigides (PVC) ou une utilisation indépendante. Conçues et approuvées pour les installations à l'intérieur et à l'extérieur, les boîtes de jonction JBX procurent l'accessibilité voulue pour installer des fils et câbles en longueurs continues et recevoir des connexions et épissures. Les boîtes de jonction JBX servent aussi à loger du matériel électrique dans des endroits non dangereux.

MATÉRIAU

PVC, Valox, joint d'étanchéité IPEX

NORMES

UL 50/50E, CSA 94.1/94.2,  CSA C22.2 n° 85, CSA C22.2 n° 40

COTE D'INFLAMMABILITÉ

UL 94V-0

USAGE À L'EXTÉRIEUR

UL 746C

VOLUME DE BOÎTE

56,30 po³/923 mL

NEMA

Type 1, 2, 3R, 4, 4X, 6, 6P, 12, 13

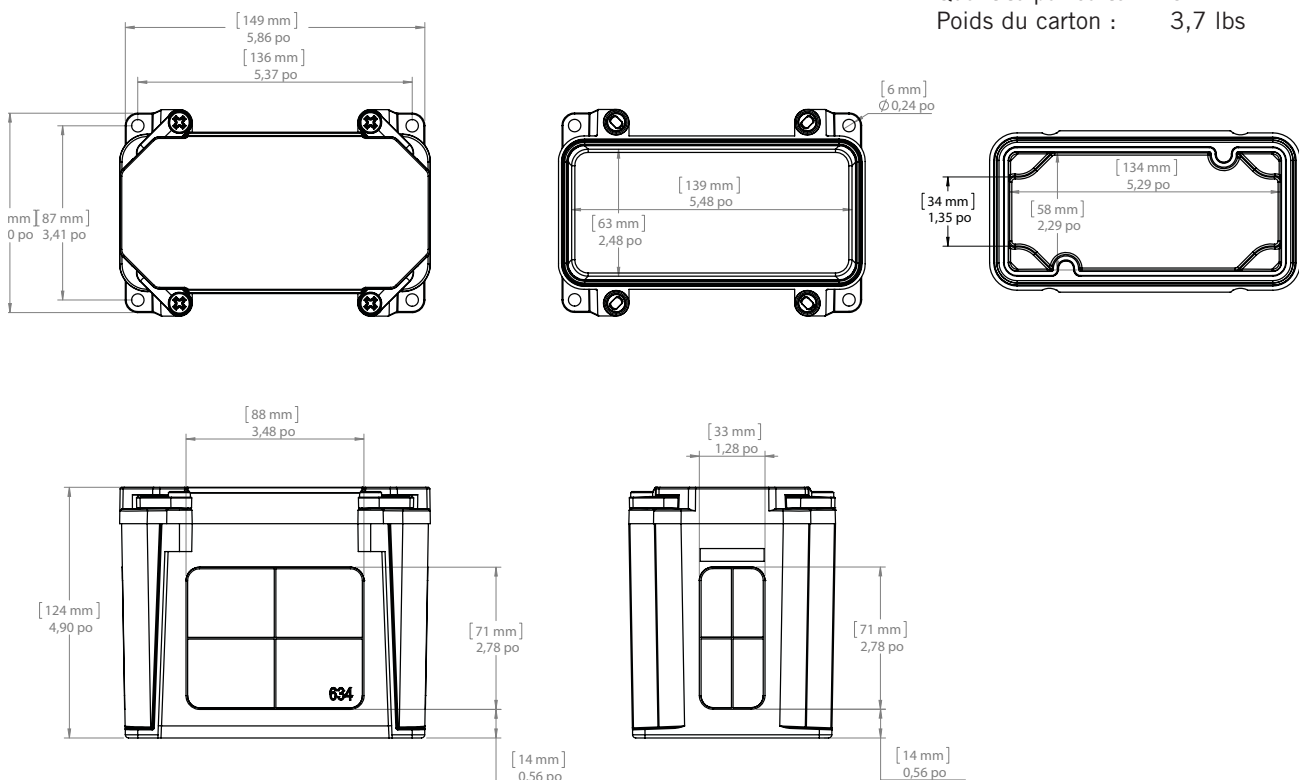
OUTIL POUR ATTACHE

Tournevis Phillips n° 2

EMBALLAGE

Quantité par carton : 3

Poids du carton : 3,7 lbs



Boîte de jonction Scepter

JBX664 | 277004

Une boîte de jonction, partie intégrante d'une protection de circuit, est fabriquée pour assurer la protection du personnel contre un contact accidentel avec le matériel sous boîtier et aussi protéger ce matériel dans un environnement spécifique. Les boîtes JBX, moulées en PVC, sont entièrement non métalliques et assurent une protection NEMA types 1, 2, 3R, 4, 4X, 6, 6P, 12, 13.


APPLICATION / UTILISATION

Les boîtes de jonction JBX sont prévues pour une installation dans un système de conduits non métalliques rigides (PVC) ou une utilisation indépendante. Conçues et approuvées pour les installations à l'intérieur et à l'extérieur, les boîtes de jonction JBX procurent l'accessibilité voulue pour installer des fils et câbles en longueurs continues et recevoir des connexions et épissures. Les boîtes de jonction JBX servent aussi à loger du matériel électrique dans des endroits non dangereux.

MATÉRIAU

PVC, Valox, joint d'étanchéité IPEX

NORMES

UL 50/50E, CSA 94.1/94.2,  CSA C22.2 n° 85, CSA C22.2 n° 40

COTE D'INFLAMMABILITÉ

UL 94V-0

USAGE À L'EXTÉRIEUR

UL 746C

VOLUME DE BOÎTE

172,05 po³/2819 mL

NEMA

Type 1, 2, 3R, 4, 4X, 6, 6P, 12, 13

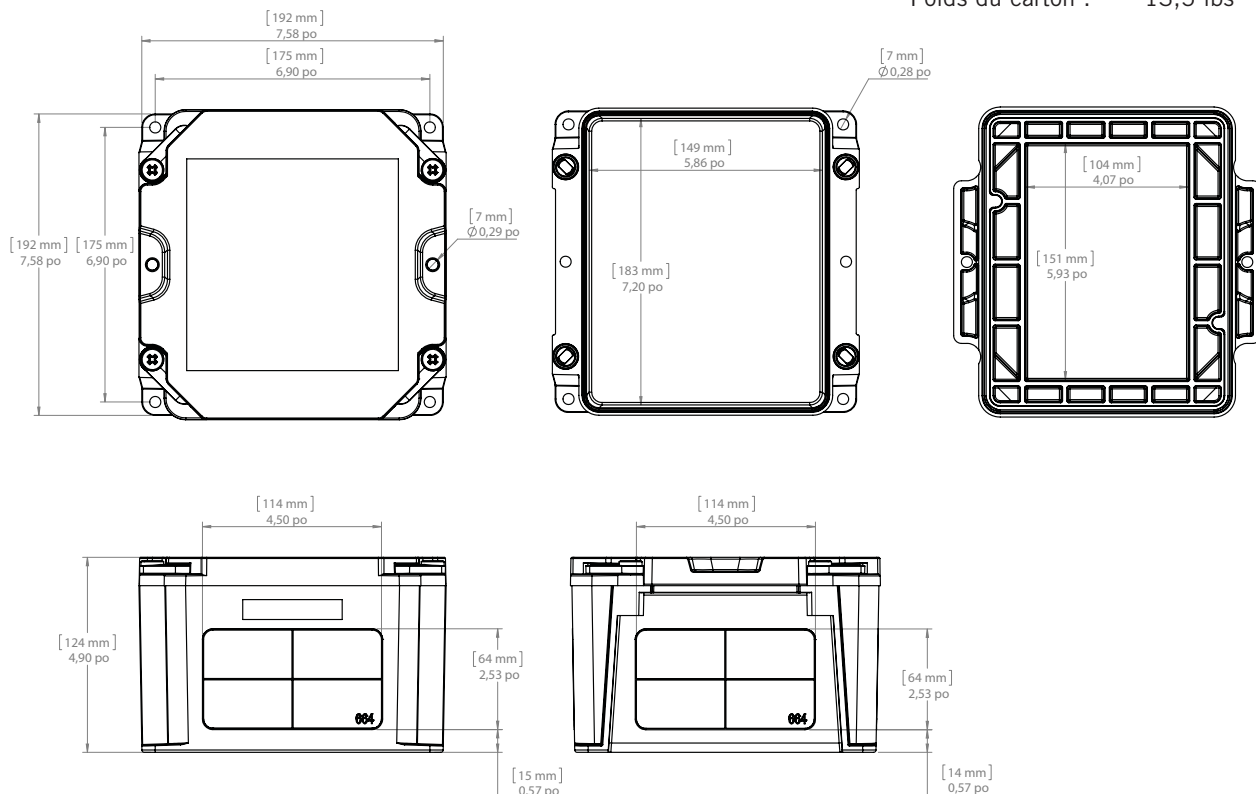
OUTIL POUR ATTACHE

Tournevis Phillips n° 2

EMBALLAGE

Quantité par carton : 5

Poids du carton : 13,5 lbs



Boîte de jonction Scepter

JBX666 | 277005

Une boîte de jonction, partie intégrante d'une protection de circuit, est fabriquée pour assurer la protection du personnel contre un contact accidentel avec le matériel sous boîtier et aussi protéger ce matériel dans un environnement spécifique. Les boîtes JBX, moulées en PVC, sont entièrement non métalliques et assurent une protection NEMA types 1, 2, 3R, 4, 4X, 6, 6P, 12, 13.


APPLICATION / UTILISATION

Les boîtes de jonction JBX sont prévues pour une installation dans un système de conduits non métalliques rigides (PVC) ou une utilisation indépendante. Conçues et approuvées pour les installations à l'intérieur et à l'extérieur, les boîtes de jonction JBX procurent l'accessibilité voulue pour installer des fils et câbles en longueurs continues et recevoir des connexions et épissures. Les boîtes de jonction JBX servent aussi à loger du matériel électrique dans des endroits non dangereux.

MATÉRIAU

PVC, Valox, joint d'étanchéité IPEX

NORMES

UL 50/50E, CSA 94.1/94.2,  CSA C22.2 n° 85, CSA C22.2 n° 40

COTE D'INFLAMMABILITÉ

UL 94V-0

USAGE À L'EXTÉRIEUR

UL 746C

VOLUME DE BOÎTE

255 po³/4184 mL

NEMA

Type 1, 2, 3R, 4, 4X, 6, 6P, 12, 13

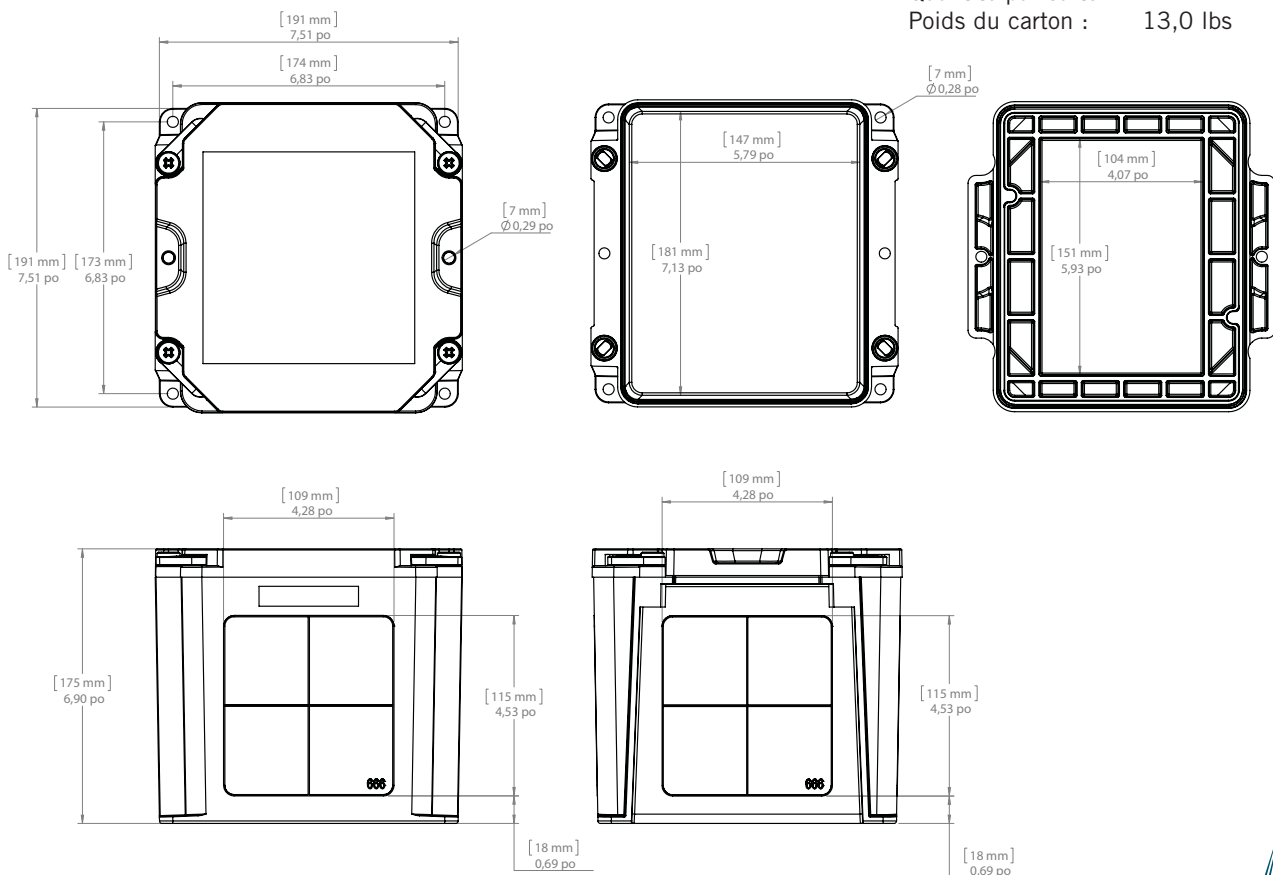
OUTIL POUR ATTACHE

Tournevis Phillips n° 2

EMBALLAGE

Quantité par carton : 42

Poids du carton : 13,0 lbs



Boîte de jonction Scepter

JBX884 | 277006

Une boîte de jonction, partie intégrante d'une protection de circuit, est fabriquée pour assurer la protection du personnel contre un contact accidentel avec le matériel sous boîtier et aussi protéger ce matériel dans un environnement spécifique. Les boîtes JBX, moulées en PVC, sont entièrement non métalliques et assurent une protection NEMA types 1, 2, 3R, 4, 4X, 6, 6P, 12, 13.


APPLICATION / UTILISATION

Les boîtes de jonction JBX sont prévues pour une installation dans un système de conduits non métalliques rigides (PVC) ou une utilisation indépendante. Conçues et approuvées pour les installations à l'intérieur et à l'extérieur, les boîtes de jonction JBX procurent l'accessibilité voulue pour installer des fils et câbles en longueurs continues et recevoir des connexions et épissures. Les boîtes de jonction JBX servent aussi à loger du matériel électrique dans des endroits non dangereux.

MATÉRIAU

PVC, Valox, joint d'étanchéité IPEX

NORMES

UL 50/50E, CSA 94.1/94.2,  CSA C22.2 n° 85, CSA C22.2 n° 40

COTE D'INFLAMMABILITÉ

UL 94V-0

USAGE À L'EXTÉRIEUR

UL 746C

VOLUME DE BOÎTE

293,19 po³/4805 mL

NEMA

Type 1, 2, 3R, 4, 4X, 6, 6P, 12, 13

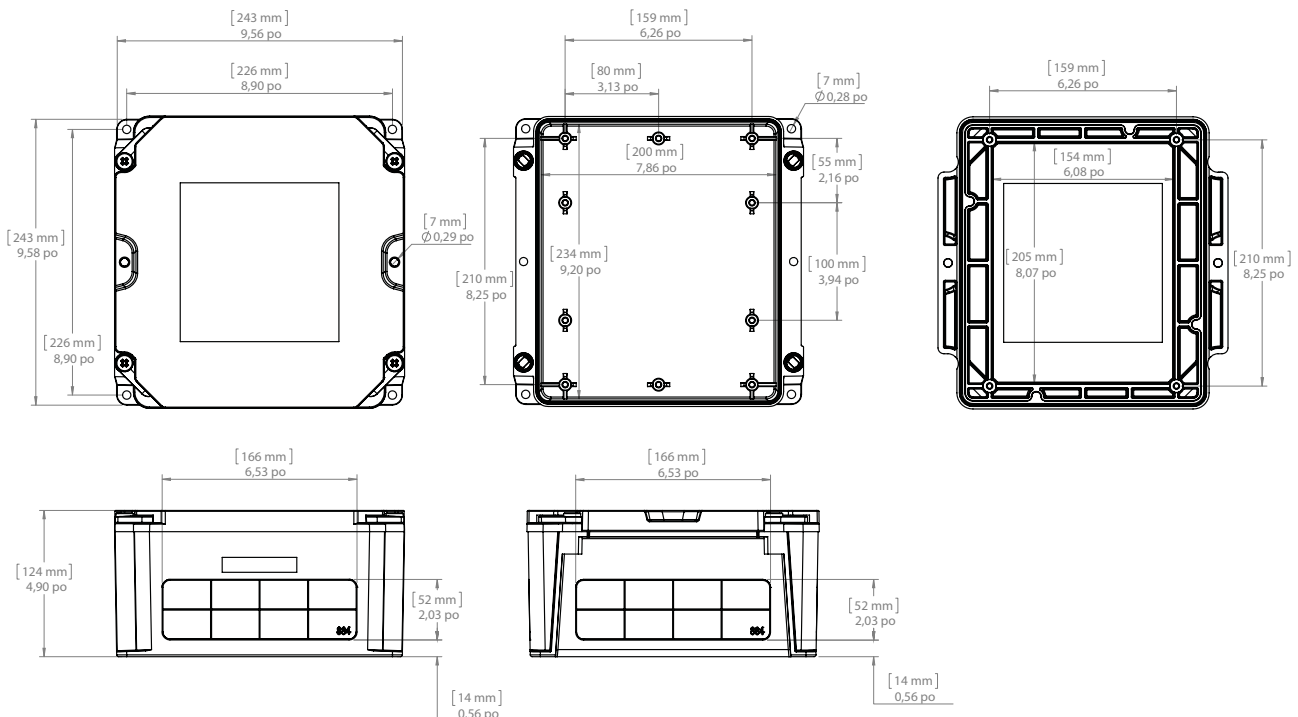
OUTIL POUR ATTACHE

Tournevis Phillips n° 2

EMBALLAGE

Quantité par carton : 6

Poids du carton : 23,4 lbs



Boîte de jonction Scepter

JBX887 | 277007

Une boîte de jonction, partie intégrante d'une protection de circuit, est fabriquée pour assurer la protection du personnel contre un contact accidentel avec le matériel sous boîtier et aussi protéger ce matériel dans un environnement spécifique. Les boîtes JBX, moulées en PVC, sont entièrement non métalliques et assurent une protection NEMA types 1, 2, 3R, 4, 4X, 6, 6P, 12, 13.


APPLICATION / UTILISATION

Les boîtes de jonction JBX sont prévues pour une installation dans un système de conduits non métalliques rigides (PVC) ou une utilisation indépendante. Conçues et approuvées pour les installations à l'intérieur et à l'extérieur, les boîtes de jonction JBX procurent l'accessibilité voulue pour installer des fils et câbles en longueurs continues et recevoir des connexions et épissures. Les boîtes de jonction JBX servent aussi à loger du matériel électrique dans des endroits non dangereux.

MATÉRIAU

PVC, Valox, joint d'étanchéité IPEX

NORMES

UL 50/50E, CSA 94.1/94.2,  CSA C22.2 n° 85, CSA C22.2 n° 40

COTE D'INFLAMMABILITÉ

UL 94V-0

USAGE À L'EXTÉRIEUR

UL 746C

VOLUME DE BOÎTE

506,97 po³/8308 mL

NEMA

Type 1, 2, 3R, 4, 4X, 6, 6P, 12, 13

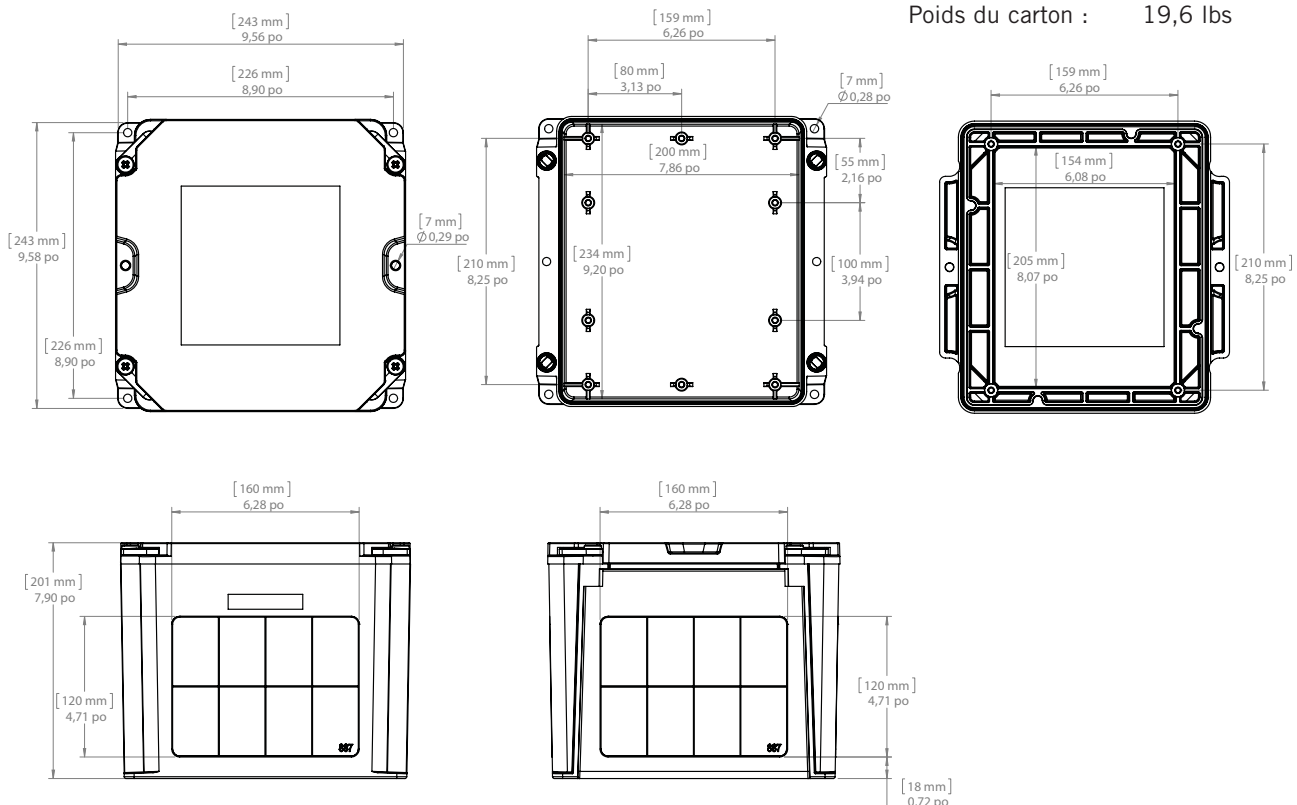
OUTIL POUR ATTACHE

Tournevis Phillips n° 2

EMBALLAGE

Quantité par carton : 4

Poids du carton : 19,6 lbs



Boîte de jonction Scepter

JBX12124 | 277008

Une boîte de jonction, partie intégrante d'une protection de circuit, est fabriquée pour assurer la protection du personnel contre un contact accidentel avec le matériel sous boîtier et aussi protéger ce matériel dans un environnement spécifique. Les boîtes JBX, moulées en PVC, sont entièrement non métalliques et assurent une protection NEMA types 1, 2, 3R, 4, 4X, 6, 6P, 12, 13.


APPLICATION / UTILISATION

Les boîtes de jonction JBX sont prévues pour une installation dans un système de conduits non métalliques rigides (PVC) ou une utilisation indépendante. Conçues et approuvées pour les installations à l'intérieur et à l'extérieur, les boîtes de jonction JBX procurent l'accessibilité voulue pour installer des fils et câbles en longueurs continues et recevoir des connexions et épissures. Les boîtes de jonction JBX servent aussi à loger du matériel électrique dans des endroits non dangereux.

MATÉRIAU

PVC, Valox, joint d'étanchéité IPEX

NORMES

UL 50/50E, CSA 94.1/94.2,  CSA C22.2 n° 85, CSA C22.2 n° 40

COTE D'INFLAMMABILITÉ

UL 94V-0

USAGE À L'EXTÉRIEUR

UL 746C

VOLUME DE BOÎTE

548,26 po³/8,984 mL

NEMA

Type 1, 2, 3R, 4, 4X, 6, 6P, 12, 13

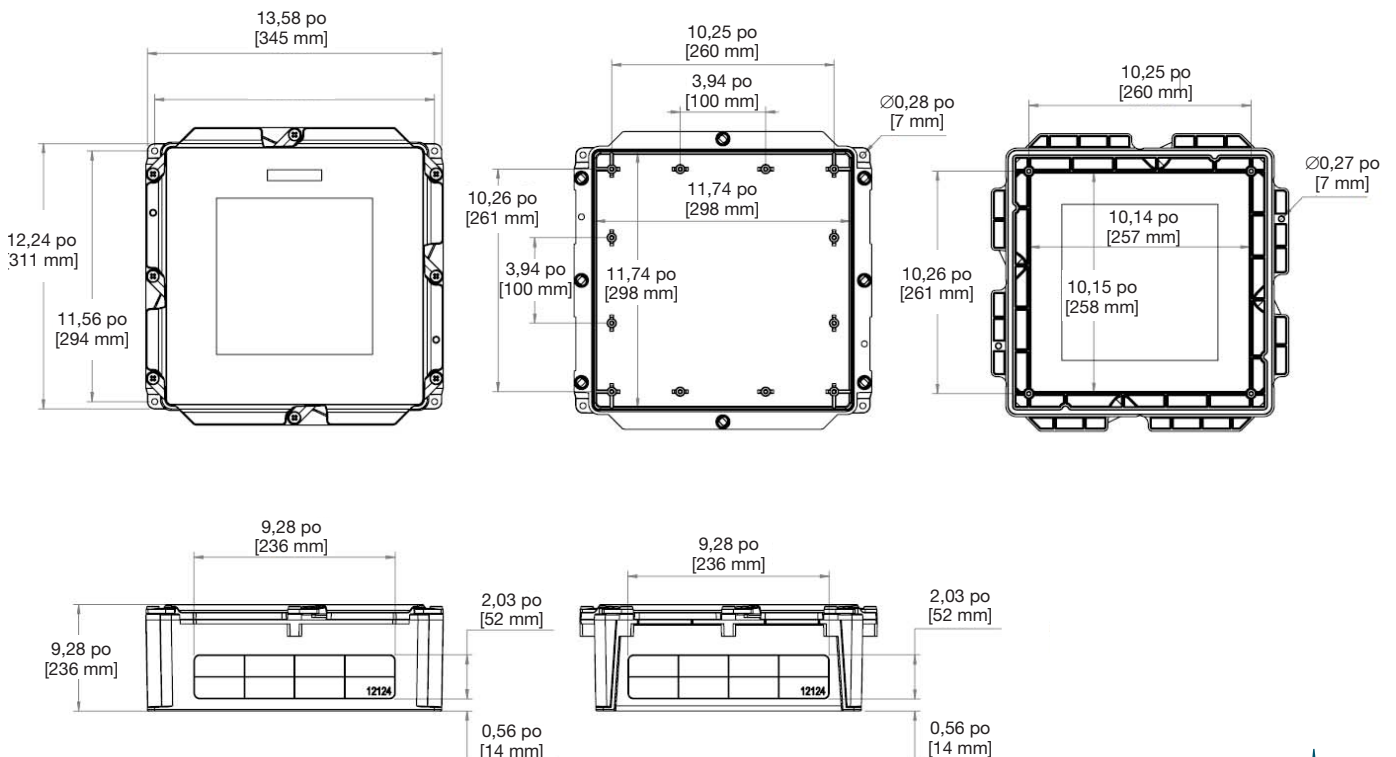
OUTIL POUR ATTACHE

Tournevis Phillips n° 2

EMBALLAGE

Quantité par carton : 2

Poids du carton : 14 lbs



Boîte de jonction Scepter

JBX12126 | 277009

Une boîte de jonction, partie intégrante d'une protection de circuit, est fabriquée pour assurer la protection du personnel contre un contact accidentel avec le matériel sous boîtier et aussi protéger ce matériel dans un environnement spécifique. Les boîtes JBX, moulées en PVC, sont entièrement non métalliques et assurent une protection NEMA types 1, 2, 3R, 4, 4X, 6, 6P, 12, 13.


APPLICATION / UTILISATION

Les boîtes de jonction JBX sont prévues pour une installation dans un système de conduits non métalliques rigides (PVC) ou une utilisation indépendante. Conçues et approuvées pour les installations à l'intérieur et à l'extérieur, les boîtes de jonction JBX procurent l'accessibilité voulue pour installer des fils et câbles en longueurs continues et recevoir des connexions et épissures. Les boîtes de jonction JBX servent aussi à loger du matériel électrique dans des endroits non dangereux.

MATÉRIAU

PVC, Valox, joint d'étanchéité IPEX

NORMES

UL 50/50E, CSA 94.1/94.2,  CSA C22.2 n° 85, CSA C22.2 n° 40

COTE D'INFLAMMABILITÉ

UL 94V-0

USAGE À L'EXTÉRIEUR

UL 746C

VOLUME DE BOÎTE

822,21 po³/13,474 mL

NEMA

Type 1, 2, 3R, 4, 4X, 6, 6P, 12, 13

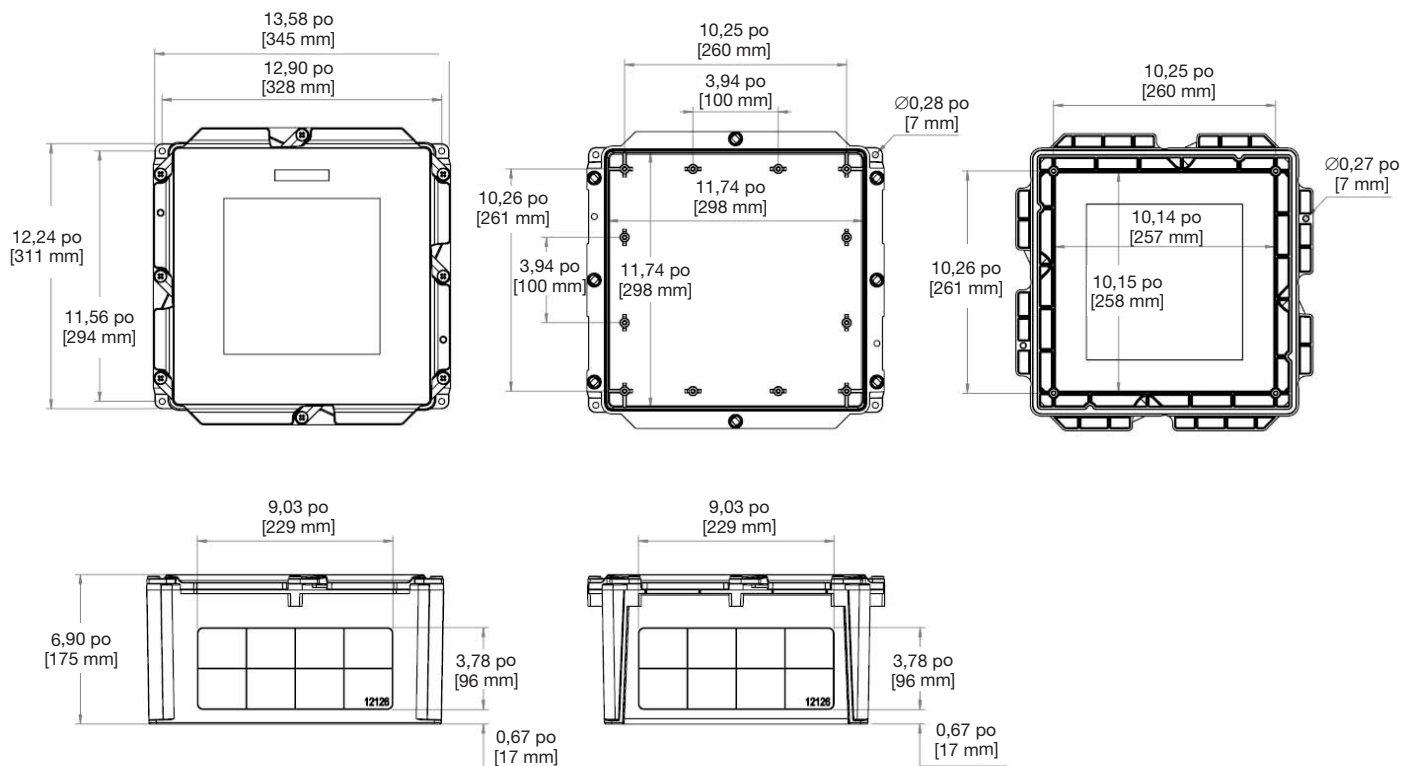
OUTIL POUR ATTACHE

Tournevis Phillips n° 2

EMBALLAGE

Quantité par carton : 4

Poids du carton : 32 lbs



Boîte de jonction Scepter

JBX12128 | 277010

Une boîte de jonction, partie intégrante d'une protection de circuit, est fabriquée pour assurer la protection du personnel contre un contact accidentel avec le matériel sous boîtier et aussi protéger ce matériel dans un environnement spécifique. Les boîtes JBX, moulées en PVC, sont entièrement non métalliques et assurent une protection NEMA types 1, 2, 3R, 4, 4X, 6, 6P, 12, 13.


APPLICATION / UTILISATION

Les boîtes de jonction JBX sont prévues pour une installation dans un système de conduits non métalliques rigides (PVC) ou une utilisation indépendante. Conçues et approuvées pour les installations à l'intérieur et à l'extérieur, les boîtes de jonction JBX procurent l'accessibilité voulue pour installer des fils et câbles en longueurs continues et recevoir des connexions et épissures. Les boîtes de jonction JBX servent aussi à loger du matériel électrique dans des endroits non dangereux.

MATÉRIAU

PVC, Valox, joint d'étanchéité IPEX

NORMES

UL 50/50E, CSA 94.1/94.2,  CSA C22.2 n° 85, CSA C22.2 n° 40

COTE D'INFLAMMABILITÉ

UL 94V-0

USAGE À L'EXTÉRIEUR

UL 746C

VOLUME DE BOÎTE

1,092.9 po³/17,909 mL

NEMA

Type 1, 2, 3R, 4, 4X, 6, 6P, 12, 13

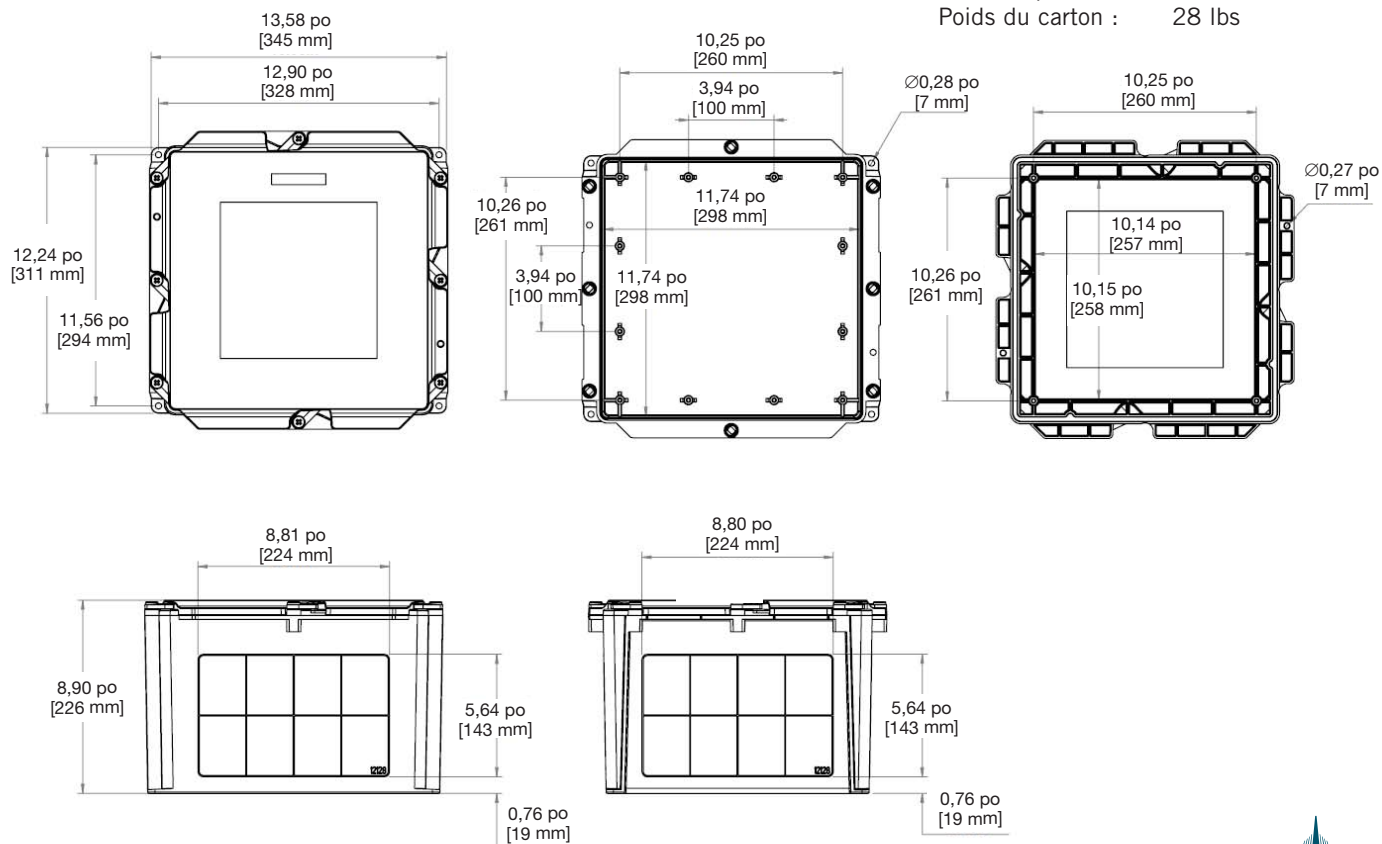
OUTIL POUR ATTACHE

Tournevis Phillips n° 2

EMBALLAGE

Quantité par carton : 3

Poids du carton : 28 lbs



Boîte de jonction :

Nécessaire de fixation sur poteau PMK4-12 | 077940

Le nécessaire de fixation sur poteau PMK4-12 accélère et facilite l'installation d'une boîte de jonction JBX sur un poteau, comme un poteau électrique extérieur.

APPLICATION / UTILISATION

Le nécessaire de fixation sur poteau PMK4-12 a été spécialement conçu pour les boîtes de jonction Scepter JBX. Ce nécessaire universel convient aux boîtes de tailles 442 à 12128 et permet une fixation sécuritaire des boîtes JBX sur tous types de poteaux. Le nécessaire PMK4-12 est livré avec deux jeux de supports identiques et la quincaillerie de fixation de la boîte JBX, ainsi que deux jeux de sangles métalliques pour fixation au poteau. Le PMK4-12 s'utilise sur des poteaux en bois, béton, fibre de verre et acier de section circulaire, carrée et octogonale jusqu'à 15 po de diamètre. Les supports, fabriqués en acier galvanisé plaqué et fournis avec de la quincaillerie et des sangles en acier inoxydable, assurant la robustesse souhaitée, conviennent aux installations à l'intérieur ou à l'extérieur.

MATÉRIAU

Acier galvanisé, acier inoxydable

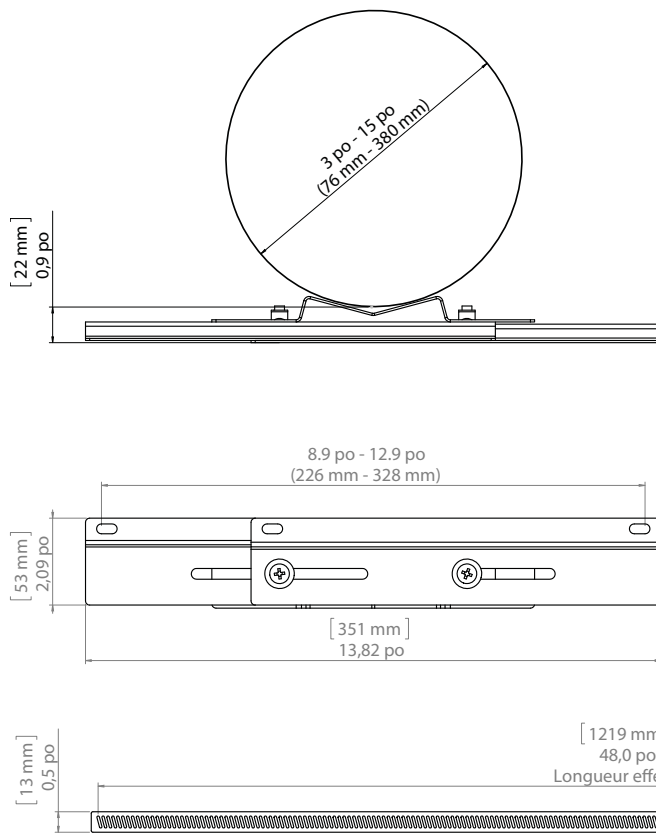
OUTIL POUR ATTACHE

Tournevis Phillips n° 2
Clé à rochet
Clé à douille M10 (3/8 po)
Douille M8 (5/16 po)

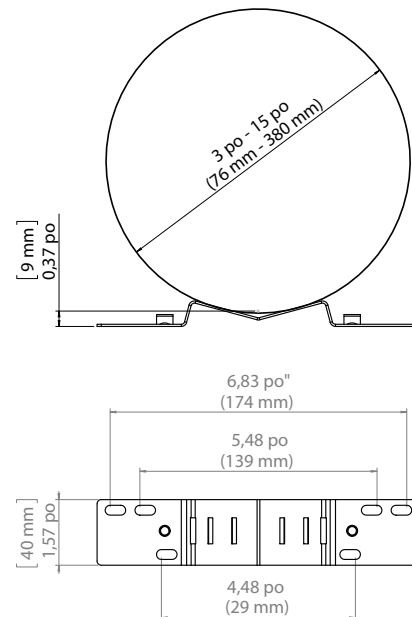
EMBALLAGE

Quantité par carton : 10
Poids du carton : 5,1 lbs

Pour montage des boîtes JBX de 8 po et 12 po



Pour montage des boîtes JBX de 4 po à 6 po



Boîte de jonction : Panneaux arrière

BP88CSW | 077861

Des panneaux arrière de taille appropriée sont offerts pour s'adapter aux boîtes Scepter JBox de dimensions supérieures ou égales à 8 x 8. Les panneaux arrière IPEX, fabriqués en acier au carbone de calibre 14, ont un revêtement de finition en poudre époxyde blanc. Les panneaux sont munis de trous percés à l'avance et coïncidant avec les axes de fixation de la boîte Scepter JBox, facilitant ainsi leur immobilisation à l'aide de vis autotaraudeuse à tête cylindrique bombée n° 10 x 1/2 po de long.

APPLICATION / UTILISATION

Les boîtes de jonction JBX servent à loger du matériel électrique dans des endroits non dangereux. Les panneaux arrière servent à monter des dispositifs et équipements dans une enceinte sans remettre en cause la classification NEMA de cette dernière.

MATÉRIAU

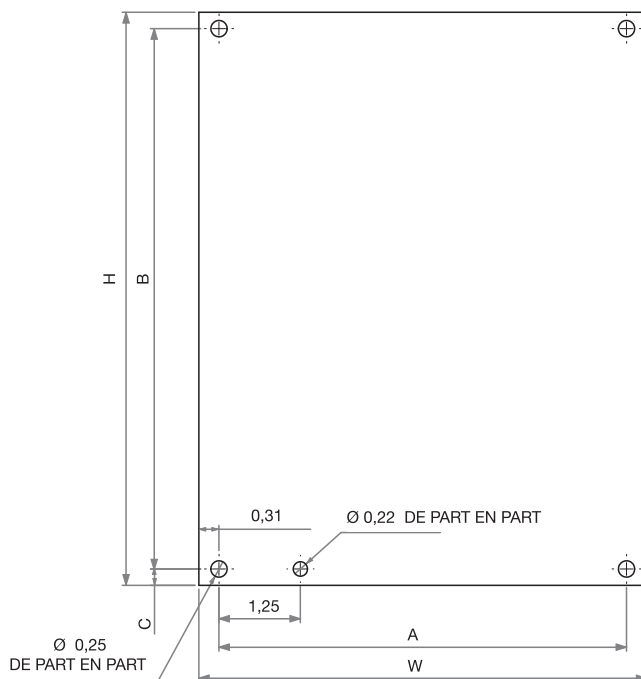
Acier au carbone calibre 14, avec revêtement de poudre époxyde blanc

ATTACHE

Vis autotaraudeuse à tête cylindrique bombée n° 10 x 1/2 po de long

EMBALLAGE

Quantité par carton : 10
Poids du carton : 18 lbs



Taille commerciale	N° de pièce	Code de produit	Dimensions (po)				
			W	H	A	B	C
8 x 10	BP88CSW	077861	6,88	8,75	6,26	8,25	0,25

Boîte de jonction : Panneaux arrière

BP1212CSW | 077865

Des panneaux arrière de taille appropriée sont offerts pour s'adapter aux boîtes Scepter JBox de dimensions supérieures ou égales à 8 x 8. Les panneaux arrière IPEX, fabriqués en acier au carbone de calibre 14, ont un revêtement de finition en poudre époxyde blanc. Les panneaux sont munis de trous percés à l'avance et coïncidant avec les axes de fixation de la boîte Scepter JBox, facilitant ainsi leur immobilisation à l'aide de vis autotaraudeuse à tête cylindrique bombée n° 10 x 1/2 po de long.

APPLICATION / UTILISATION

Les boîtes de jonction JBX servent à loger du matériel électrique dans des endroits non dangereux. Les panneaux arrière servent à monter des dispositifs et équipements dans une enceinte sans remettre en cause la classification NEMA de cette dernière.

MATÉRIAU

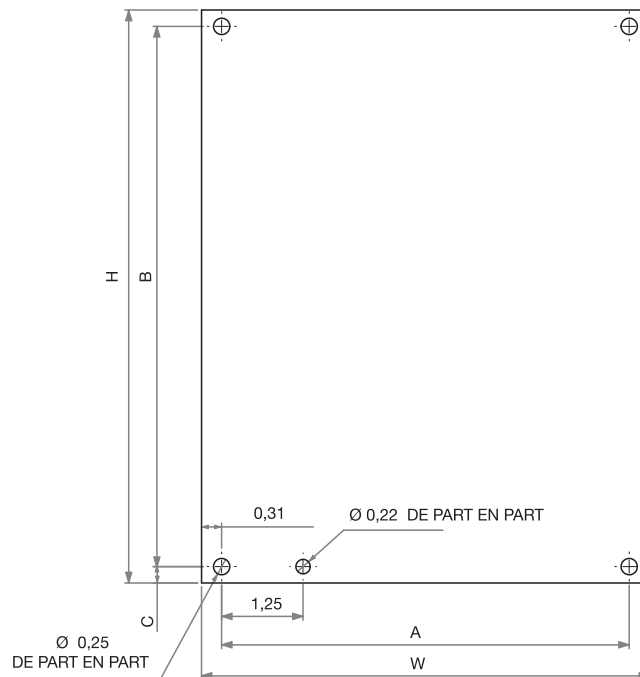
Acier au carbone calibre 14, avec revêtement de poudre époxyde blanc

ATTACHE

Vis autotaraudeuse à tête cylindrique bombée n° 10 x 1/2 po de long

EMBALLAGE

Quantité par carton : 5
Poids du carton : 16 lbs



Taille commerciale	N° de pièce	Code de produit	Dimensions (po)				
			W	H	A	B	C
12 x 12	BP1212CSW	077865	10,88	10,75	10,26	10,25	0,25