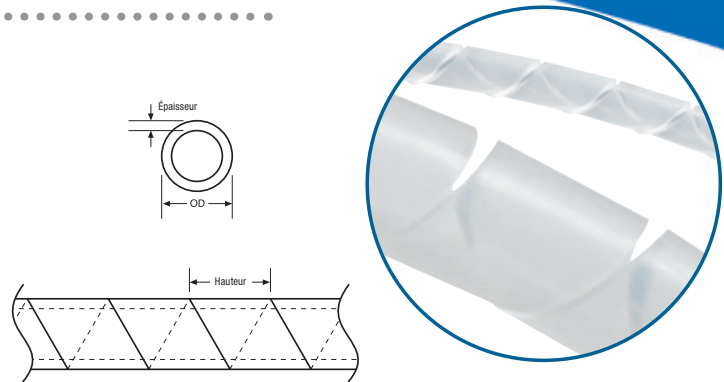


Produits de protection de câbles

Enveloppes en spirale

Installation entaillée pour une plus grande flexibilité ou bout à bout pour une résistance à l'abrasion, une isolation et une rigidité maximales

- Dans des dévidoirs de 100 pieds
- Pour la protection de faisceaux de 0,063 po à 7 po (1,6 mm à 177,8 mm) de diamètre
- Offert en trois types de matériaux
- Connue sous le nom de coupe renversée, coupe gauche ou coupe antihoraire
- Utilisez l'outil de coupe CC120B (voir page C73)
- Inflammabilité : UL 94 HB

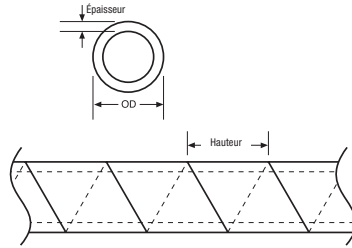
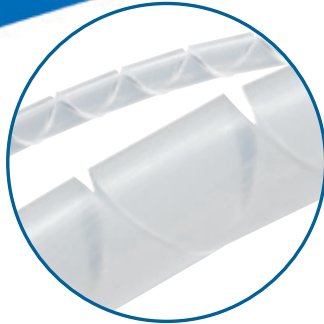


N° de cat.	Matériau	Diamètre extérieur		Hauteur		Épaisseur nominale du mur		Gamme de faisceaux min. à max.				Quantité du dévidoir
		(po)	(mm)	(po)	(mm)	(po)	(mm)	(po)	(mm)	(po)	(mm)	
Enveloppes en spirale												
SRPE-125-9-C	Polyéthylène naturel	0,125	3,18	0,210	5,33	0,35	0,89	0,06	1,60	0,50	12,70	1 (100 pi)
SRPE-187-9-C		0,187	4,75	0,240	6,10	0,040	1,02	0,13	3,18	1,50	38,10	
SRPE-250-9-C		0,250	6,35	0,375	9,53	0,045	1,14	0,19	4,78	2,00	50,80	
SRPE-375-9-C		0,375	9,53	0,438	11,13	0,052	1,32	0,31	7,95	3,00	76,20	
SRPE-500-9-C		0,500	12,70	0,563	14,30	0,062	1,57	0,38	9,53	4,00	101,60	
SRPE-625-9-C		0,625	15,88	0,625	15,88	0,060	1,57	0,63	15,88	4,50	114,30	
SRPE-750-9-C		0,750	15,88	0,750	19,05	0,65	1,65	0,75	19,05	5,00	127,00	
SRPE-1000-9-C		1,000	25,40	1,110	28,19	0,70	17,78	1,00	25,40	7,00	177,80	
SRPE-125-0-C	Polyéthylène noir résistant aux conditions climatiques	0,125	3,18	0,210	5,33	0,35	0,89	0,06	1,60	0,50	12,70	
SRPE-187-0-C		0,187	4,75	0,240	6,10	0,040	1,02	0,13	3,18	1,50	38,10	
SRPE-250-0-C		0,250	6,35	0,375	9,53	0,045	1,14	0,19	4,78	2,00	50,80	
SRPE-375-0-C		0,375	9,53	0,438	11,13	0,052	1,32	0,31	7,95	3,00	76,20	
SRPE-500-0-C		0,500	12,70	0,563	14,30	0,062	1,57	0,38	9,53	4,00	101,60	
SRPE-625-0-C		0,625	15,88	0,625	15,88	0,060	1,57	0,63	15,88	4,50	114,30	
SRPE-750-0-C		0,750	15,88	0,750	19,05	0,065	1,65	0,75	19,05	5,00	127,00	
SRPE-1000-0-C		1,000	25,40	1,110	28,19	0,070	1,78	1,00	25,40	7,00	177,80	
SRNY-187-9-C	Nylon naturel 6/6	0,190	4,75	0,240	6,10	0,025	0,64	0,13	3,18	1,50	38,10	
SRNY-250-9-C		0,250	6,35	0,375	9,53	0,030	0,76	0,19	4,78	2,00	50,80	
SRNY-375-9-C		0,375	9,53	0,438	11,13	0,040	0,89	0,31	7,95	3,00	76,20	
SRNY-500-9-C		0,500	12,70	0,563	14,30	0,040	0,89	0,38	9,53	4,00	101,60	

Vendu en rouleaux de 100 pieds.

Polyéthylène	Polyéthylène résistant aux UV	Polyéthylène ignifuge	Nylon 6/6	Fluoropolymère
Offert en naturel ou noir résistant aux conditions climatiques. Pour une utilisation intérieure générale jusqu'à 50 °C (122 °F). L'enveloppe est flexible et facile à manipuler.	Offert en noir seulement. Conçu pour résister aux rayons ultraviolets dans les applications extérieures.	Offert en blanc seulement. Le matériau est classé UL 94 V-0. Plus économique et moins rigide que le nylon.	Offert en naturel seulement. Offre la plus haute résistance à l'abrasion et la plus grande rigidité. S'éteint par lui-même selon UL 94 HB et un composant UL reconnu.	Couleur opaque. Excellente résistance aux environnements hostiles. Température de fonctionnement maximale 170 °C (338 °F).

Produits de protection de câbles



Enveloppes en spirale

Pour la protection des faisceaux de 0,063 po à 7 po de diamètre

- Installation entaillée pour une plus grande flexibilité ou bout à bout pour une résistance à l'abrasion, une isolation et une rigidité maximales
- Offert en trois matériaux
- Aussi connu sous le nom de : coupe droite ou coupe horaire
- Utilisez l'outil de coupe CC120B (voir page C73)

N° de cat.	Matériau	Diamètre extérieur		Hauteur		Épaisseur nominale du mur		Gamme de faisceaux min. à max.				Inflammabilité UL	Quantité du dévidoir
		(po)	(mm)	(po)	(mm)	(po)	(mm)	(po)	(mm)	(po)	(mm)		
Enveloppes en spirale de coupe avant													
SRPE-125F-9-C	Polyéthylène	0,19	4,75	0,24	6,10	0,04	1,02	0,06	1,60	0,50	12,70	94 HB	1 (100 pi)
SRPE-187F-9-C		0,19	4,75	0,24	6,10	0,04	1,02	0,13	3,18	1,50	38,10		
SRPE-250F-9-C		0,25	6,35	0,38	9,53	0,05	1,14	0,19	4,78	2,00	50,80		
SRPE-375F-9-C		0,38	9,53	0,44	11,13	0,05	1,32	0,31	7,95	3,00	76,20		
SRPE-500F-9-C		0,50	12,70	0,56	14,30	0,06	1,57	0,38	9,53	4,00	101,60		
SRPE-625F-9-C		0,63	15,88	0,63	15,88	0,06	1,57	0,63	15,88	4,50	114,30		
SRPE-750F-9-C		0,75	19,05	0,75	19,05	0,07	1,65	0,75	19,05	5,00	127,00		
SRPE-1000F-9-C		1,00	25,40	1,11	28,19	0,07	1,78	1,00	25,40	7,00	177,80		
SRPE-125F-0-C	Polyéthylène noir résistant aux conditions climatiques	0,19	4,75	0,24	6,10	0,04	1,02	0,06	1,60	0,50	12,70		
SRPE-187F-0-C		0,19	4,75	0,24	6,10	0,04	1,02	0,13	3,18	1,50	38,10		
SRPE-250F-0-C		0,25	6,35	0,38	9,53	0,05	1,14	0,19	4,78	2,00	50,80		
SRPE-375F-0-C		0,38	9,53	0,44	11,13	0,05	1,32	0,31	7,95	3,00	76,20		
SRPE-500F-0-C		0,50	12,70	0,56	14,30	0,06	1,57	0,38	9,53	4,00	101,60		
SRPE-625F-0-C		0,63	15,88	0,63	15,88	0,06	1,57	0,63	15,88	4,50	114,30		
SRPE-750F-0-C		0,63	15,88	0,75	19,05	0,07	1,65	0,75	19,05	5,00	127,00		
SRPE-1000F-0-C		1,00	25,40	1,11	28,19	0,07	1,78	1,00	25,40	7,00	177,80		
SRFR-125F-WH-C	Polyéthylène blanc résistant aux flammes	0,19	4,75	0,24	6,10	0,04	1,02	0,13	3,18	1,50	38,10	94 HB	
SRFR-187F-WH-C		0,19	4,75	0,24	6,10	0,04	1,02	0,19	4,78	2,00	50,80		
SRFR-250F-WH-C		0,25	6,35	0,38	9,53	0,05	1,14	0,31	7,95	3,00	76,20		
SRFR-375F-WH-C		0,38	9,53	0,44	11,13	0,05	1,32	0,38	9,53	4,00	101,60		
SRFR-500F-WH-C		0,50	12,70	0,56	14,30	0,06	1,57	0,19	2,00	2,00	50,80		
SRTL-250F-9-C	Fluoropolymère	0,25	6,35	0,38	9,53	0,05	1,32	0,31	3,00	3,00	76,20		
SRTL-500F-9-C		0,50	12,70	0,56	14,30	0,06	1,57	0,38	4,00	4,00	101,60		

Polyéthylène

Offert en naturel et noir résistant aux conditions climatiques.

Pour une utilisation intérieure générale jusqu'à 50 °C (122 °F). L'enveloppe est flexible et facile à manipuler.

Polyéthylène résistant aux conditions climatiques

Offert en noir seulement. Conçu pour résister aux rayons ultraviolets dans les applications extérieures.

Polyéthylène ignifuge

Offert en blanc seulement. Le matériau est classé UL 94V-0. Plus économique et moins rigide que le nylon.

Nylon 6/6

Offert en naturel seulement.

Offre la plus haute résistance à l'abrasion et la plus grande rigidité. S'éteint par lui-même selon UL 94 HB et un composant UL reconnu.

Fluoropolymère

Couleur opaque.

Excellente résistance aux environnements hostiles. Température de fonctionnement maximale : 170 °C (338 °F).