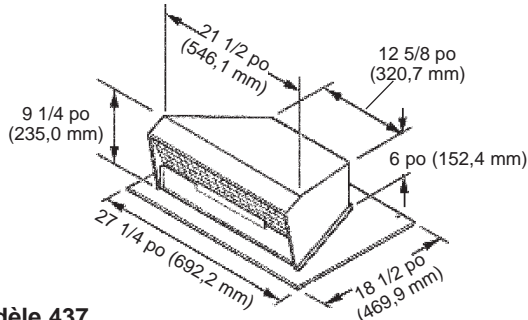
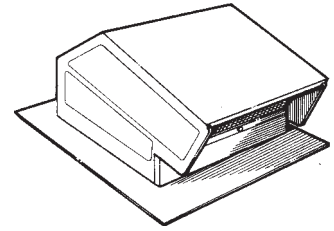
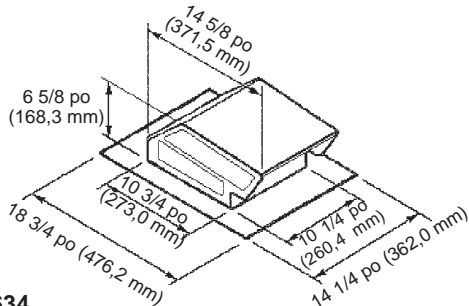


ÉVÉNEMENTS DE TOIT ET ENSEMBLE DE CONDUITS



Modèle 437

- Conception à haut rendement – jusqu'à 1200 PCM (566,3 l/s)
- Acier laminé à froid de calibre 24, revêtement époxydique déposé par cataphorèse, couleur noir
- Registre antirefoulement et grillage aviaire intégré
- Pour emploi avec les systèmes de ventilation à haut rendement



Modèle 634

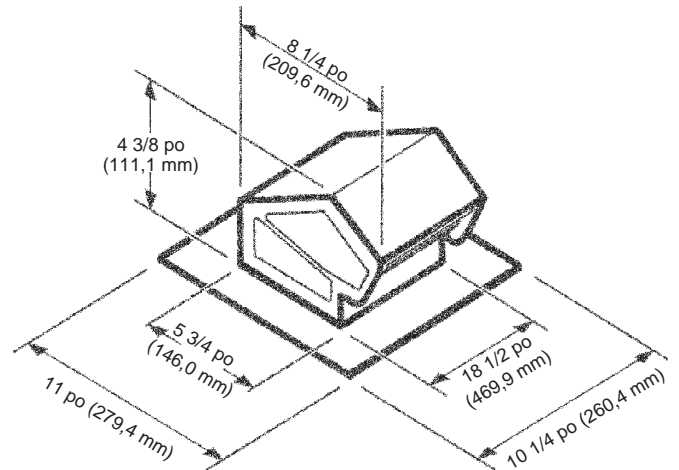
- Acier laminé à froid de calibre 24, revêtement époxydique déposé par cataphorèse, couleur noir
- Registre antirefoulement et grillage aviaire intégré
- Pour conduit de 3 1/4 po x 10 po (82,6 mm x 254 mm) ou pour conduit rond jusqu'à 8 po (203,2 mm)

Modèle 634M

- Identique au modèle 634 sauf : collier de conduit rond de 6 po (152,4 mm)

Modèle 644

- Identique au modèle 634 sauf : aluminum de 0,025 po d'épaisseur – finition naturelle



Modèle 636

- Acier laminé à froid de calibre 24, revêtement époxydique déposé par cataphorèse, couleur noir
- Registre antirefoulement et grillage aviaire intégré
- Pour conduit rond de 3 po (76,2 mm) ou de 4 po (101,6 mm)

Modèle 443 Ensemble de conduit flexible pour installation sur le toit

- Comprend un conduit flexible de 4 po (101,6 mm) d'une longueur de 8 pi (2,4 m), un raccord de conduit en métal de 4 po (101,6 mm), deux colliers de serrage, un conduit de transition de 3 po (76,2 mm) à 4 po (101,6 mm) – évent de toit modèle 636

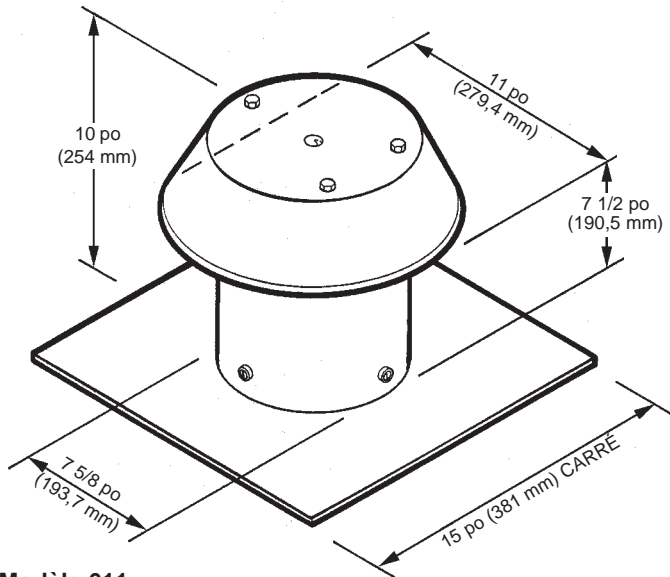
Broan-NuTone LLC, Hartford, Wisconsin, U.S.A. 53027

NuTone, Inc., Cincinnati, Ohio, U.S.A. 45227

Broan-NuTone Canada Inc., Mississauga, Ontario, Canada L5T 1H9 (1-888-882-7626)

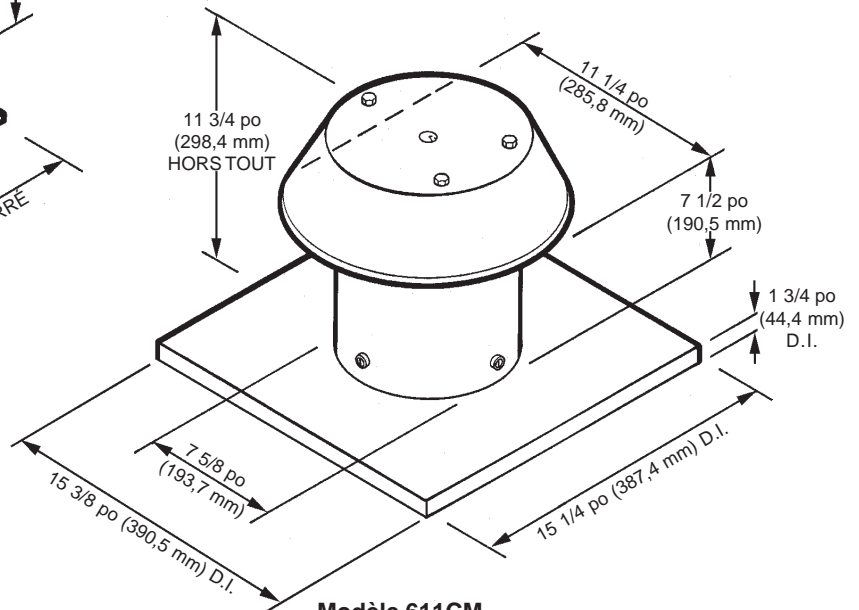
RÉFÉRENCE	QTÉ	REMARQUES	Projet
			Lieu
			Architecte
			Ingénieur
			Entrepreneur
			Soumis par
			Date

ÉVÉNEMENTS DE TOIT ET ENSEMBLE DE CONDUIT



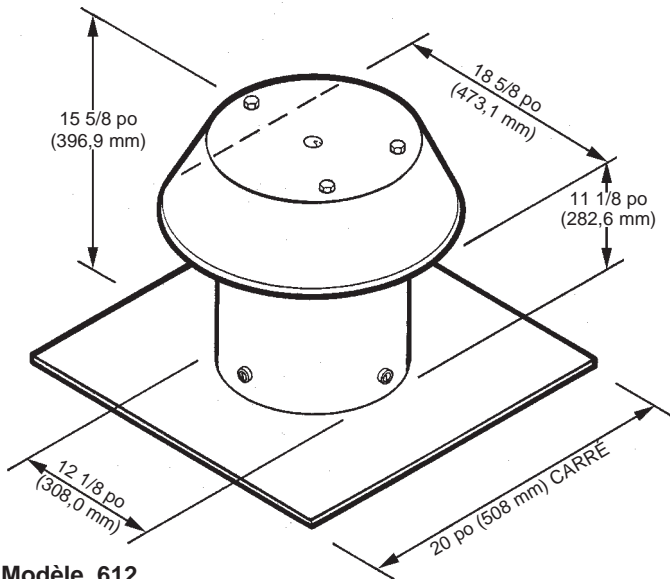
Modèle 611

- Pour installation sur un toit plat
- Aluminum de 0,025 po d'épaisseur finition naturelle
- Grillage aviaire intégré
- Pour conduit rond jusqu'à 8 po (203,2 mm)



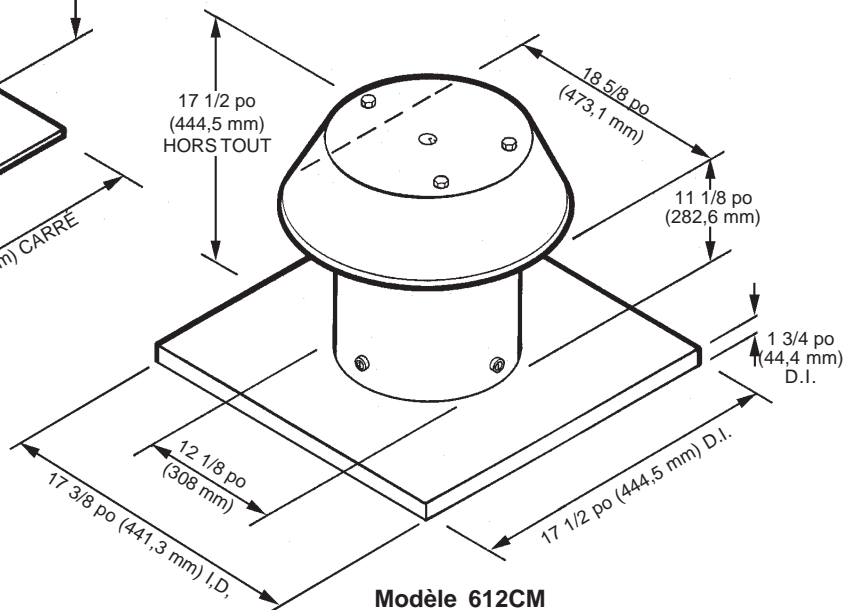
Modèle 611CM

- Pour installation dans la pente du toit
- Autres caractéristiques semblables à celles du modèle 611



Modèle 612

- Pour installation sur un toit plat
- Aluminum de 0,025 po d'épaisseur finition naturelle
- Grillage aviaire intégré
- Pour conduit rond jusqu'à 12 po (304,8 mm)



Modèle 612CM

- Pour installation dans la pente du toit
- Autres caractéristiques semblables à celles du modèle 612