

Chemin de câbles plat, en acier, à passage de fil simple ou double

Le chemin de câbles série 2400 Wiremold est un chemin de câbles à compartiment simple conçu pour les applications de communication ou d'alimentation électrique. Il est idéal pour une utilisation dans les salles de classe, les bureaux et les hôtels, ou partout où un petit chemin de câbles discret est requis.

Le chemin de câbles compartimenté série 2400D est un chemin de câbles plat en acier destiné à être utilisé lorsqu'un petit nombre de câbles d'alimentation et de câbles basse tension sont requis dans un même chemin de câbles.

Chemin de câbles série 2400 avec nos nouveaux réceptacles orientés vers le bas dans une application de salle de classe type.

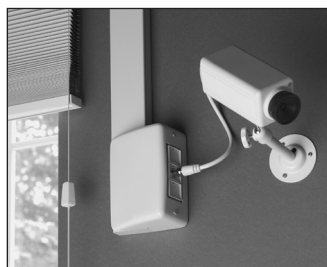


CARACTÉRISTIQUES ET AVANTAGES

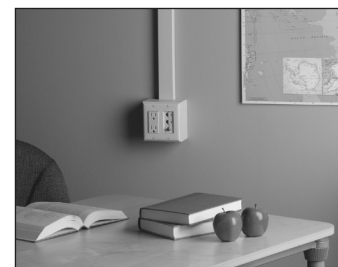
- n Chemin de câbles en acier. Offre une plus grande résistance dans les endroits secs.
- n Modèle de chemin de câbles compact et attrayant à compartiment simple ou double. Conjugue fonctionnalité, flexibilité et esthétique pour des applications de service simple ou double.
- n Mise en place par le bas. Forme profilée et protection accrue pour la mise en place et la pose des câbles.
- n Finition ScuffCoat™. La finition robuste et durable ScuffCoat forme une surface résistante aux éraflures qui accepte la peinture.
- n Une gamme complète d'accessoires. Offre une solution de câblage complète et permet l'interconnexion entre les systèmes de chemin de câbles.
- n Couvercle amovible. Permet d'accéder facilement aux câbles pour les modifications et les ajouts.
- n Boîtiers simples ou doubles. Vous pouvez à présent raccorder des dispositifs à l'intérieur du système de chemin de câbles, faisant du chemin de câbles série 2400 un excellent choix pour le câblage de communication.
- n Boîtiers à installer sur le chemin de câbles. Permet une économie considérable en main-d'œuvre. Des boîtiers qui s'installent sur toute la longueur du socle du chemin de câbles en éliminant la nécessité de découper le chemin de câbles lors de la localisation des dispositifs.
- n Raccords permettant le contrôle du rayon de courbure. Les pièces de coin et les raccords en té sont vérifiés par UL quant à leur capacité à conserver un contrôle de rayon de courbure de 51 mm (2 po) et dépassent les recommandations de la norme EIA/TIA 569A. Ces raccords assurent la protection des câbles dans les installations de câblage suspendues ou par tirage.



- n V2475D Raccord en pont. Offre la possibilité de passer les chemins de câbles série 2400 sur les installations existantes de chemins de câbles séries 2400, 700 et 500.
- n Réceptacles en ligne configurables sur place. Possibilité d'installation de réceptacles à n'importe quel endroit le long du chemin de câbles sans utiliser de boîtier.
- n Prise données en ligne avec cadre 106. Possibilité d'installation d'une grande variété de modules données à n'importe quel endroit le long du chemin de câbles sans utiliser de boîtier.
- n Options de connectivité Datacom. Accepte les dispositifs standard de l'industrie et de marque d'un grand nombre de fabricants pour offrir une interface directe et esthétique à l'usage des applications voix, audio, vidéo et données au point d'utilisation.
- n Chemins de câbles et composants listés UL et cUL. Dossier E4376 Guide RJBT, Accessoires : Dossier E41751 Guide RJPR. Conforme aux obligations de l'article 386 du NEC (Code américain de l'électricité) et de la section 12-600 du CEC (Code canadien de l'électricité).



Mise en place par le bas du modèle 24DWNR dans le cadre d'une application de sécurité.

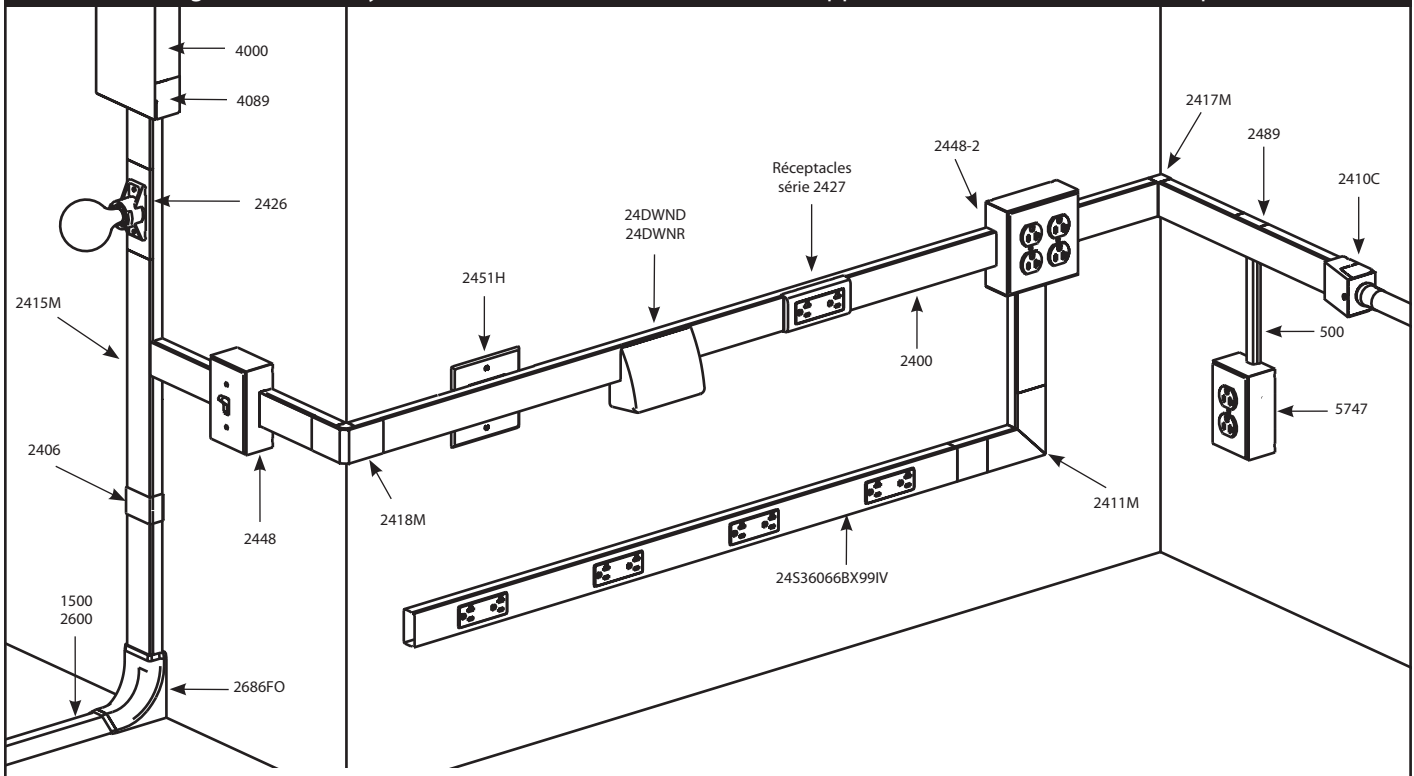


Chemin de câbles série 2400 avec notre nouveau boîtier compartimenté 2444D-2N dans une application de salle de classe type.



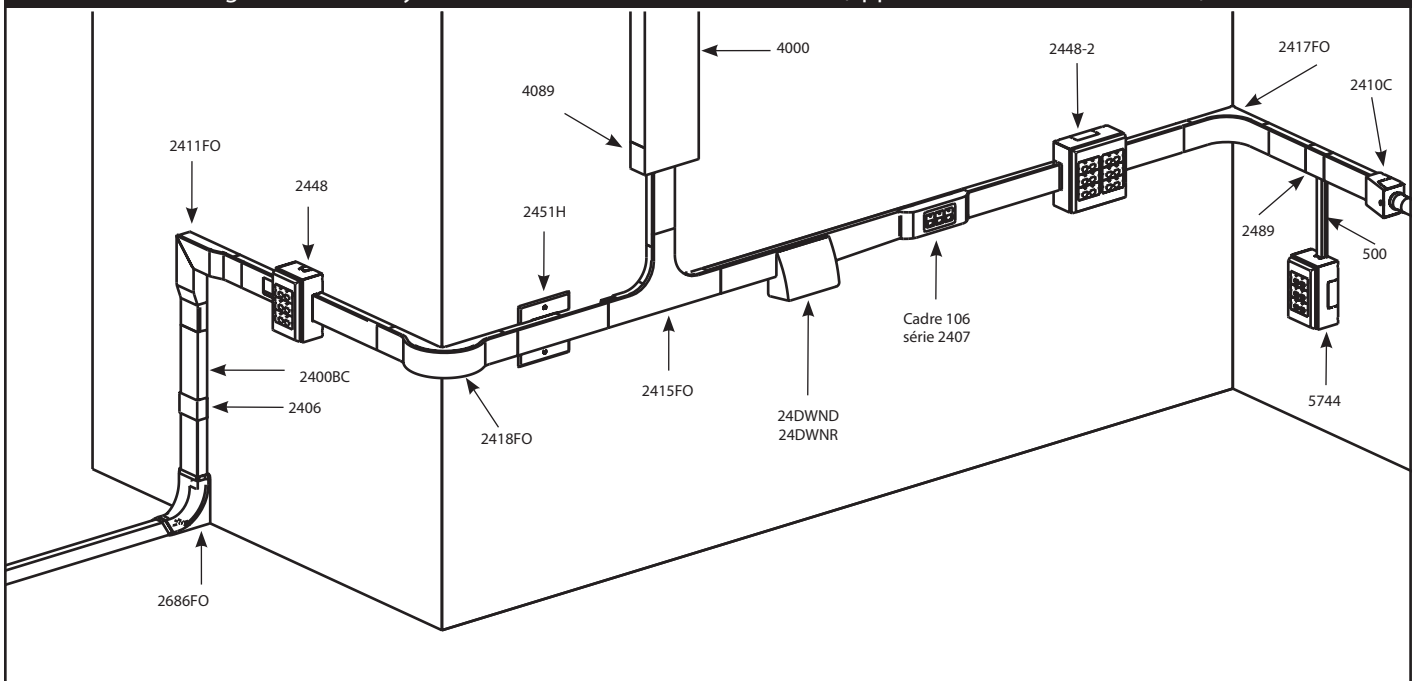
À présent compatible avec les dispositifs audiovisuels.

Agencement du système de chemin de câbles série 2400 (applications d'alimentation électrique)



Remarque : l'illustration est destinée à la mise en œuvre de nos produits et peut ne pas représenter un câblage de circuit approprié.
Le préfixe de couleur n'est pas inclus dans l'identification du numéro de la pièce.

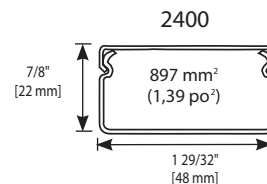
Agencement du système de chemin de câbles série 2400 (applications de communication)



Remarque : l'illustration est destinée à la mise en œuvre de nos produits et peut ne pas représenter un câblage de circuit approprié.
Le préfixe de couleur n'est pas inclus dans l'identification du numéro de la pièce.

Tableaux de capacité de câblage du chemin de câbles série 2400

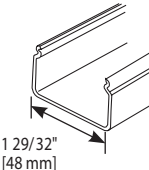
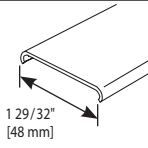
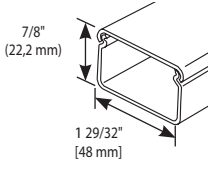
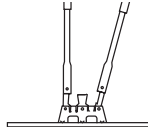
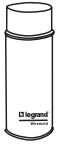

Capacité de câblage du chemin de câbles 2400 en alimentation électrique*				
CALIBRE DE CÂBLE THHN/THWN	O.D.		NOMBRE DE CONDUCTEURS (REPLISSAGE À 40 %)	
	POUCES	MM	SANS DISPOSITIF	AVEC RÉCEPTACLE 2427
14 AWG	0.111	[2.8]	57	12
12 AWG	0.130	[3.3]	41	9
10 AWG	0.164	[4.2]	26	-



* Pour plus d'informations, consultez la section Caractéristiques techniques de la notice produit Wiremold.

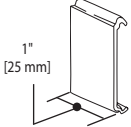
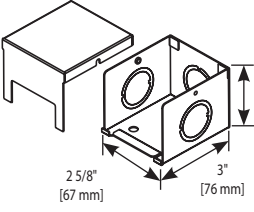
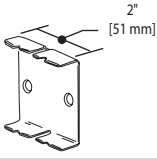
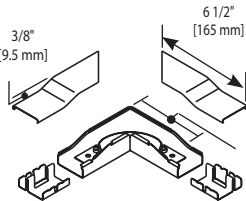
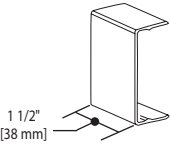
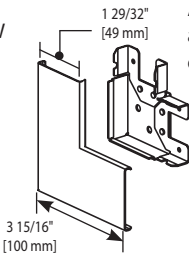
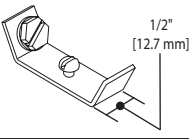
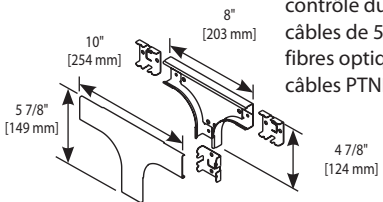
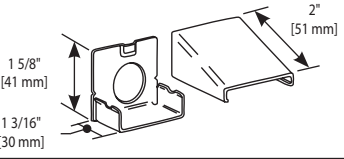
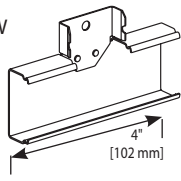
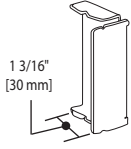
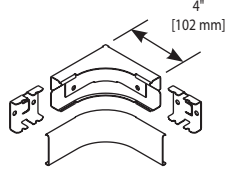
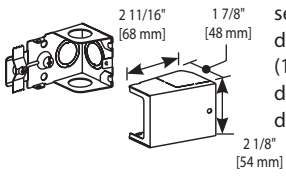
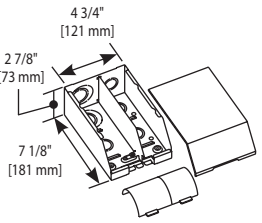
Capacité de câblage du chemin de câbles 2400 en communication				
CALIBRE CÂBLE/FIL		DIAMÈTRE EXTÉRIEUR (diam. approx.)		REPLISSAGE 40 %**
		Pouces	[mm]	
PAIRE TORSADÉE NON BLINDÉE	4 paires, 24 AWG, cat. 3	0.190	[4.8]	19
	4 paires, 24 AWG, cat. 5e	0.210	[5.3]	16
	4 paires, 24 AWG, cat. 6	0.250	[6.3]	11
	4 paires, 24 AWG, cat. 6a	0.354	[8.9]	5
	25 paires, 24 AWG	0.410	[10.4]	4
COAXIAL	RG6/U	0.270	[6.9]	9
FIBRE	ZipCord	0,118 x 0,236	[3 x 6]	20
	Fibre 4 torons ronds	0.187	[4.8]	20
	Fibre 6 torons ronds	0.256	[6.5]	10

Références de commande socle et couvercle pour chemin de câbles série 2400

Référence/Article	Description/Caractéristiques	Référence/Article	Description/Caractéristiques
V2400B V2400B-10 2400B-FW 2400B-10FW	Socle du chemin de câbles – 1,0 mm (0,040 po) acier ; pack de vingt, longueur de 1,5 m (5 po) par carton ou pack de dix, longueur de 3,0 m (10 po) par carton. 	V2400C 2400C-FW	Couvercle de chemin de câbles – 1,0 mm (0,040 po) acier ; pack de vingt, longueur de 1,5 m (5 po) par carton. 
V2400BC 2400BC-FW	Socle et couvercle du chemin de câbles – 1,0 mm (0,040 po) acier. Pack de dix, longueur socle et couvercle de 1,5 m (5 po) par carton. 	624	Cisaille socle et couvercle de chemin de câbles 2400 – Cisaille portable pour socle et couvercle de chemin de câbles séries 2400 et 2400D. Pour une découpe carrée aisée et propre à chaque fois. 
		624BCK	Kit lame de rechange – Lames de rechange et jeu de matrices pour cisaille 624.
		IWE-S DVWE-S	Aérosol de peinture – Pour les retouches de grandes surfaces. Disponible en ivoire (IWE-S) ou blanc cassé (DVWE-S). Contient 340,2 g de peinture (12 onces). REMARQUE : expédition par voie terrestre uniquement. 
		IWE-P DVWE-P	Stylo de retouche de peinture – Pour les retouches de petites surfaces. Disponible en ivoire (IWE-P) ou blanc cassé (DVWE-P). Contient 8,5 g (0,3 onces) de peinture. 

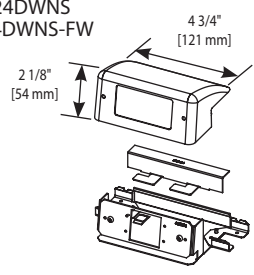
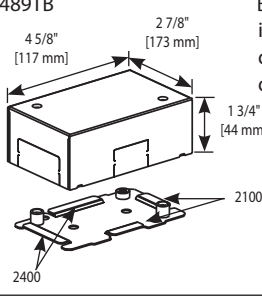
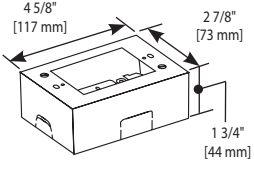
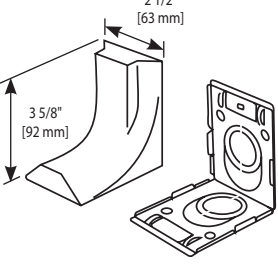
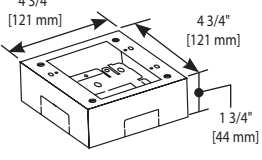
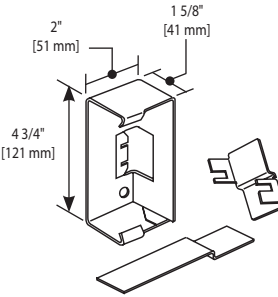
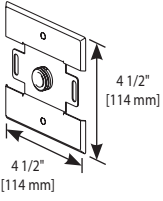
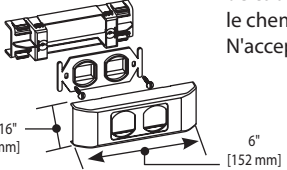
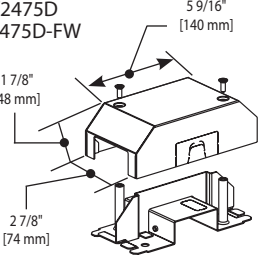
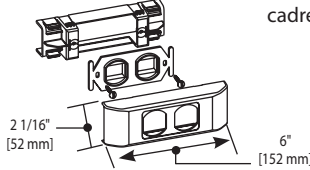
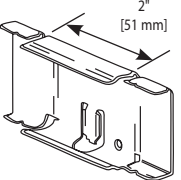
Remarque : le préfixe « V » indique la couleur ivoire, le suffixe « FW » indique la couleur blanc cassé.

Références de commande des accessoires pour chemin de câbles série 2400

Référence/Article	Description/Caractéristiques	Référence/Article	Description/Caractéristiques
2400WC	 <p>Serre-câble – Apporte un maintien supplémentaire pour les conducteurs avec le chemin de câbles série 2400. (non métallique)</p>	V2410FC 2410FC-FW	 <p>Raccord d'extrémité d'entrée grande capacité – Alimente le chemin de câbles série 2400. Comprend trois débouchures concentriques de 1,91 et 2,54 cm (3/4 et 1 po).</p>
2401	 <p>Raccord – Permet la jonction entre différentes sections de socle 2400B.</p>	V2411FO 2411FO-FW	 <p>Angle plat arrondi – Angle droit plat apportant un contrôle du rayon de courbure des câbles de 51 mm (2 po) pour les fibres optiques et les installations de câbles PTNB/PTB. Idéal pour les installations suspendues ou par tirage. Raccords inclus.</p>
V2406 2406-FW	 <p>Agrafe couvercle – Recouvre les jonctions où des sections de couvercle ou de socle de chemin de câbles série 2400 se rejoignent. Construction non métallique.</p>	V2411M 2411M-FW	 <p>Angle plat – Permet d'obtenir un angle droit sur une même surface que le chemin de câbles série 2400.</p>
2409	 <p>Collier de mise à la terre – Raccorde un conducteur de protection au chemin de câbles série 2400. Vis de mise à la terre n° 10 fournies.</p>	V2415FO 2415FO-FW	 <p>Té de dérivation arrondi – Pour les raccords à angles droits. Permet un contrôle du rayon de courbure des câbles de 51 mm (2 po) pour les fibres optiques et les installations de câbles PTNB/PTB. Raccords inclus.</p>
V2410A 2410A-FW	 <p>Raccord d'extrémité d'entrée – Permet de relier le chemin de câbles série 2400 et un conduit de 1,27 cm (1/2 po) ou un câble armé.</p>	V2415M 2415M-FW	 <p>Té de dérivation – Pour les raccords à angles droits. Raccords inclus.</p>
V2410B 2410B-FW	 <p>Embout - Ferme l'extrémité ouverte du chemin de câbles série 2400.</p>	V2417FO 2417FO-FW	 <p>Angle intérieur arrondi – Angle droit intérieur. Permet un contrôle du rayon de courbure des câbles de 51 mm (2 po) pour les fibres optiques et les installations de câbles PTNB/PTB. Raccords inclus.</p>
V2410C 2410-FW	 <p>Raccord d'extrémité d'entrée – Alimente le chemin de câbles série 2400. Comprend des débouchures de 1,27 et 1,91 cm (1/2 et 3/4 po) à l'extrémité et sur le dessous. Débouchure supplémentaire de 1,27 cm (1/2 po) sur les côtés.</p>		
V2410DFO 2410DFO-FW	 <p>Raccord d'extrémité d'entrée compartimenté – Alimente le chemin de câbles séries 2400 et 2400D. Comprend des débouchures de 1,27, 1,91 et 2,54 cm (1/2, 3/4 et 1 po) à l'extrémité et à l'arrière. Cloison amovible et insert de contrôle du rayon de courbure inclus.</p>		

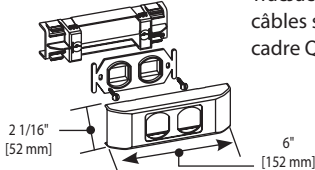
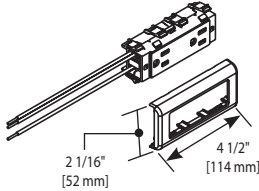
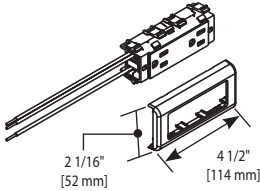
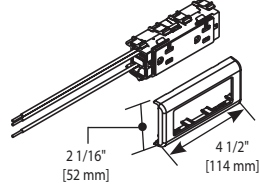
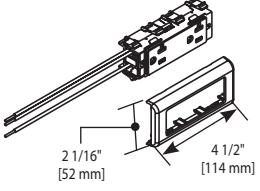
REMARQUE : le préfixe « V » indique la couleur ivoire, le suffixe « FW » indique la couleur blanc cassé.

2400 Series Raceway Fittings Ordering Information (continued)

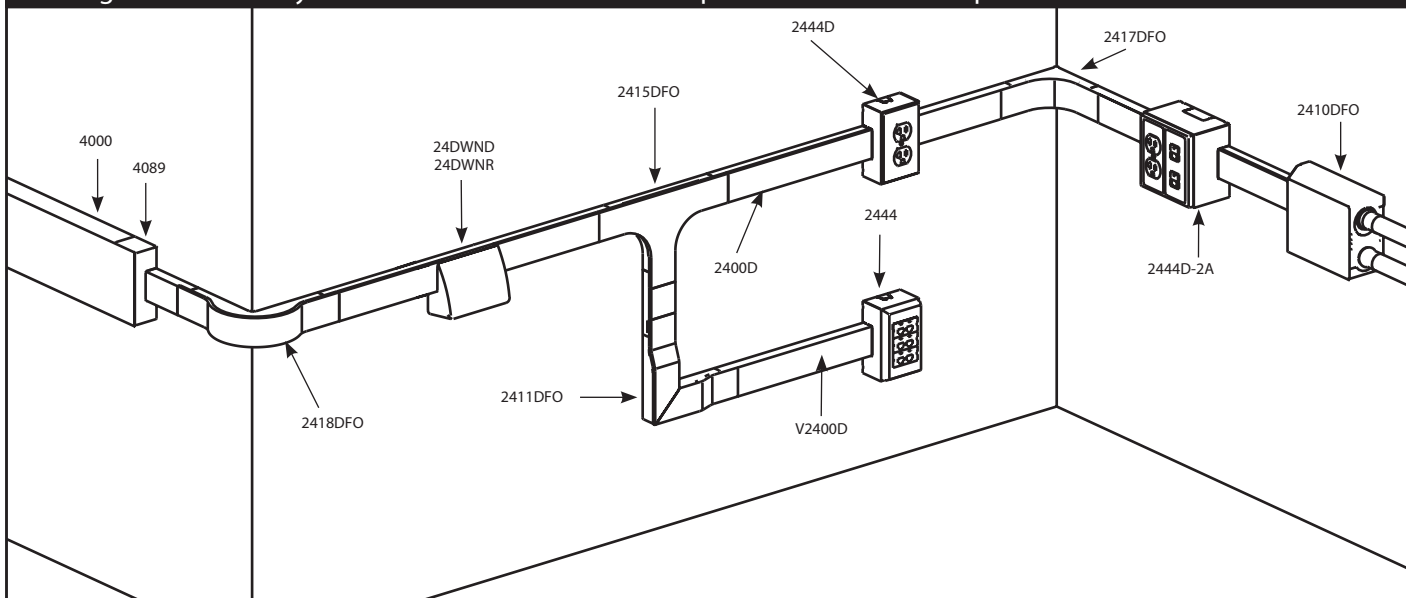
Référence/Article	Description/Caractéristiques	Référence/Article	Description/Caractéristiques
V24DWS 24DWS-FW 	<div style="text-align: right; font-size: small; font-weight: bold;">NEW!</div> <p>Plaque inclinée série II Ortronics® – Plaque à positionner sur le chemin de câbles pour une économie de main d'œuvre. Accepte un module série II Ortronics®.</p>	V2489TB 	<p>Boîtier de transition – Relie les installations existantes de chemin de câbles série 2100 au chemin de câble série 2400.</p>
V2448 2448-FW 	<p>Boîtier – Boîtier d'appareil simple. Couverture muni d'une plaquette à tordre pour chemin de câbles série 2400 sur deux côtés et d'une plaquette à tordre pour chemin de câbles séries 500 et 700 sur le dessus et le dessous. Le socle comprend une débouchure pour permettre le prolongement de boîtier mural simple encastré existant ainsi que des débouchures de 1,27 cm (1/2 po). Accepte les plaques frontales standard de l'industrie pour appareils électriques et de communication.</p>	2686FO 	<p>Raccord pour transition d'alimentation – Supprime la nécessité de déporter le chemin de câbles série 2400 pour son raccordement avec les boîtiers de surface. Présente des débouchures concentriques de 1,91 cm et 2,54 (3/4 et 1 po) et une débouchure allongée de 2,54 (1 po) de sorte que l'ajustement de la surface au centre de la douille est compris entre 25 mm (1 po) au minimum et 41 mm (1 5/8 po) au maximum. Muni de plaquettes à tordre pour chemin de câbles Pancake séries 1500 et 2600.</p>
V2448-2 2448-2FW 	<p>Boîtier – Boîtier d'appareil double. Couverture muni de quatre plaquettes à tordre pour chemin de câbles série 2400. Le socle comprend une débouchure pour permettre le prolongement de boîtier mural simple encastré existant ainsi que des débouchures de 1,27 cm (1/2 po). Accepte les plaques frontales standard de l'industrie pour appareils électriques et de communication.</p>	V4089 	<p>Raccord de réduction – Réduit et relie le chemin de câbles série 4000 au chemin de câbles série 2400.</p>
V2451H 2451H-FW 	<p>Raccord d'alimentation arrière – Alimente le chemin de câbles série 2400 à partir d'un boîtier de prises de courant existant. Équipé d'une douille mâle de 1,27 cm (1/2 po) et d'une rondelle frein d'écrou pour la mise à la terre.</p>	V2407-2CM 2407-2CMFW 	<p>Support de fixation et cadre 106 – Pour l'installation de deux modules de câblage de réseau Keystone sur le chemin de câbles série 2400. N'accepte pas le cadre Quad 106.</p>
V2475D 2475D-FW 	<p>Raccord en pont – Permet de faire passer le chemin de câbles série 2400 sur les installations existantes de chemin de câbles séries 2400, 500 ou 700.</p>	V2407-2TJ 2407-2TJFW 	<p>Support de fixation et cadre 106 – Pour l'installation de deux modules TracJack Ortronics sur le chemin de câbles série 2400. N'accepte pas le cadre Quad 106.</p>
V2489 	<p>Connecteur réducteur de côté – Relie le chemin de câbles série 2400 et le chemin de câbles série 500.</p>		

Remarque : le préfixe « V » indique la couleur ivoire, le suffixe « FW » indique la couleur blanc cassé.

Références de commande des prises pour chemin de câbles série 2400

Description/Caractéristiques	Référence/Article	Description/Caractéristiques
<p>V2407-3TJ 2407-3TJFW</p> <p>Support de fixation et cadre 106 – Pour l'installation de trois modules TracJack Ortronics sur le chemin de câbles série 2400. N'accepte pas le cadre Quad 100.</p>  <p>2 1/16" [52 mm] 6" [152 mm]</p>	<p>IG2427GA</p>  <p>2 1/16" [52 mm] 4 1/2" [114 mm]</p>	<p>Prise double avec mise à la terre isolée 15 A – prise orange 3 fils 125 V NEMA 5-15R fournie avec amorces de 267 mm (10-1/2 po) et connecteurs bout-à-bout en ligne.</p>
<p>V2427GA</p>  <p>2 1/16" [52 mm] 4 1/2" [114 mm]</p>	<p>IG2427GT</p>  <p>2 1/16" [52 mm] 4 1/2" [114 mm]</p>	<p>Prise double 15 A – prise 3 fils 125 V NEMA 5-15R fournie avec amorces de 267 mm (10-1/2 po) et connecteurs bout-à-bout en ligne.</p> <p>Prise double avec mise à la terre isolée 20 A – prise orange 3 fils 125 V NEMA 5-20R fournie avec amorces de 267 mm (10-1/2 po) et connecteurs bout-à-bout en ligne.</p>
<p>V2427GT</p>  <p>2 1/16" [52 mm] 4 1/2" [114 mm]</p>	<p>REMARQUE : le préfixe « V » indique la couleur ivoire, le suffixe « FW » indique la couleur blanc cassé.</p>	

Agencement du système de chemin de câbles compartimenté série 2400 pour alimentation et données

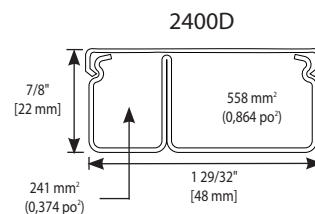


REMARQUE : l'illustration est destinée à la mise en œuvre de nos produits et peut ne pas représenter un câblage de circuit approprié. Le préfixe de couleur n'est pas inclus dans l'identification du numéro de la pièce.

Capacité de câblage du chemin de câbles compartimenté série 2400

Capacité de câblage du chemin de câbles compartimenté série 2400 en alimentation

CALIBRE DE CÂBLE THHN/THWN	O.D.		NOMBRE DE CONDUCTEURS (REMPLISSAGE À 40 %)	
	Pouces	mm	COMP. 1/3	COMP. 2/3
14 AWG	0.111	[2.8]	11	26
12 AWG	0.130	[3.3]	9	19
10 AWG	0.164	[4.2]	6	11

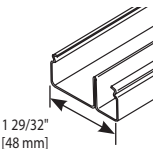
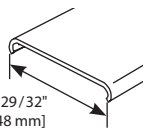


* Pour plus d'informations, consultez la section Caractéristiques techniques de la notice produit Wiremold.

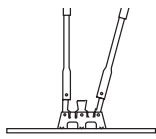


Capacité de câblage du chemin de câbles compartimenté série 2400 en communication

CALIBRE CÂBLE/FIL		DIAMÈTRE EXTÉRIEUR (diam. approx.)		COMPARTIMENT 1/3 REMPLISSAGE 40 %	COMPARTIMENT 2/3 REMPLISSAGE 40 %**
		Pouces	[mm]		
PAIRE TORSADÉE NON BLINDÉE	4 paires, 24 AWG, cat. 3	0.190	[4.8]	5	12
	4 paires, 24 AWG, cat. 5e	0.210	[5.3]	4	9
	4 paires, 24 AWG, cat. 6	0.250	[6.3]	3	7
	4 paires, 24 AWG, cat. 6a	0.354	[8.9]	1	3
	25 paires, 24 AWG	0.410	[10.4]	1	2
COAXIAL	RG6/U	0.270	[6.9]	2	6
FIBRE	ZipCord	0.118 x 0.236	[3 x 6]	5	12
	Fibre 4 torons ronds	0.187	[4.8]	5	12
	Fibre 6 torons ronds	0.256	[6.5]	2	6


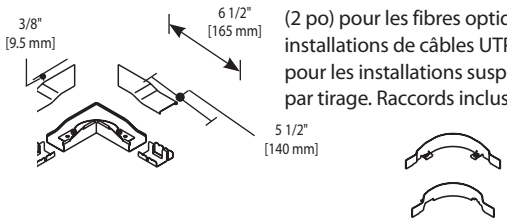
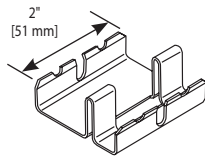
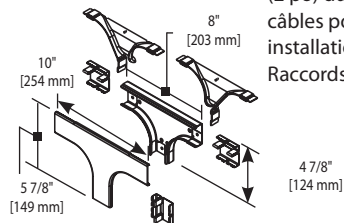
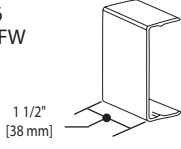
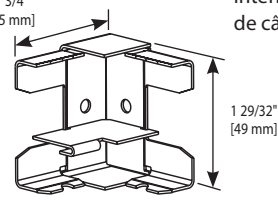
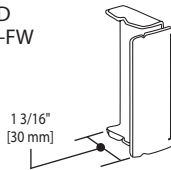
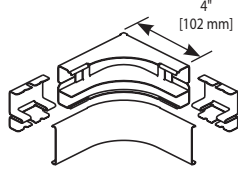
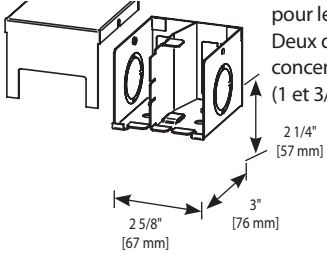
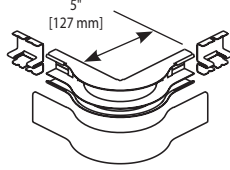
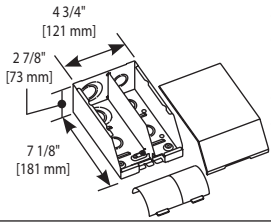
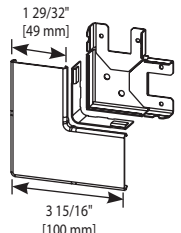
Références de commande socle et couvercle pour chemin de câbles compartimenté série 2400

Référence/Article	Description/Caractéristiques
V2400BD 2400BD-FW	 <p>Socle de chemin de câbles compartimenté – 1,0 mm (0,040 po) acier ; divisé en compartiments 1/3 et 2/3. Pack de dix, longueur de 3,0 m (10 po) par carton.</p>
V2400C 2400C-FW	 <p>Couvercle de chemin de câbles – 1,0 mm (0,040 po) acier ; pack de vingt, longueur de 1,5 m (5 po) par carton.</p>

REMARQUE : le préfixe « V » indique la couleur ivoire, le suffixe « FW » indique la couleur cassé.

Référence/Article	Description/Caractéristiques
624	 <p>Cisaille socle et couvercle de chemin de câbles 2400 – Cisaille portable pour socle et couvercle de chemin de câbles séries 2400 et 2400D. Pour une découpe carrée aisée et propre à chaque fois.</p>
624BCK	Kit lame de rechange – Lames de rechange et jeu de matrices pour cisaille 624.
IWE-S DVWE-S	 <p>Aérosol de peinture – Pour les retouches de grandes surfaces. Disponible en ivoire (IWE-S) ou blanc cassé (DVWE-S). Contient 340,2 g de peinture (12 onces).</p> <p>REMARQUE : expédition par voie terrestre uniquement.</p>
IWE-P DVWE-P	 <p>Stylo de retouche de peinture – Pour les retouches de petites surfaces. Disponible en ivoire (IWE-P) ou blanc cassé (DVWE-P). Contient 8,5 g (0,3 onces) de peinture.</p>

Accessoires pour chemin de câbles compartimenté série 2400 (suite)

Référence/Article	Description/Caractéristiques	Référence/Article	Description/Caractéristiques
2400WC 	Serre-câble – Un maintien supplémentaire pour les conducteurs avec le chemin de câbles série 2400D. (non métallique)	V2411DFO 2411DFO-FW 	Angle plat arrondi compartimenté – Angle droit plat avec cloisons intégrées apportant un contrôle du rayon de courbure des câbles de 51 mm (2 po) pour les fibres optiques et les installations de câbles UTP/STP. Idéal pour les installations suspendues ou par tirage. Raccords inclus.
2401D 	Raccord compartimenté – Permet la jonction des sections de socle cloisonné 2400DB.	V2415DFO 2415DFO-FW 	Té de dérivation compartimenté – Pour les jonctions à angles droits. Permet un contrôle de 51 mm (2 po) du rayon de courbure des câbles pour les fibres optiques et les installations de câbles PTNB/PTB. Raccords inclus.
V2406 2406-FW 	Agrafe couvercle – Recouvre les jonctions où des sections de couvercle ou de socle de chemin de câbles série 2400 se rejoignent. Construction non métallique.	V2417D 2417D-FW 	Angle intérieur compartimenté – Permet d'obtenir des angles droits intérieurs sur la longueur du chemin de câbles série 2400D. NEW!
V2410BD 2410BD-FW 	Embout compartimenté – Ferme l'extrémité ouverte du chemin de câbles série 2400D.	V2417DFO 2417DFO-FW 	Angle intérieur arrondi compartimenté – Angle droit intérieur. Permet un contrôle du rayon de courbure des câbles de 51 mm (2 po) pour les fibres optiques et les installations de câbles PTNB/PTB. Raccords inclus.
V2410D 2410D-FW 	Raccord d'extrémité d'entrée compartimenté – Alimente le chemin de câbles série 2400D. Deux débouchures de 1,27 cm (1/2 po) et deux débouchures rectangulaires pour le câblage de communication. Deux débouchures supplémentaires concentriques de 2,54 et 1,91 cm (1 et 3/4 po) sur les côtés. NEW!	V2418DFO 2418DFO-FW 	Angle extérieur arrondi compartimenté – Angle droit extérieur. Permet un contrôle du rayon de courbure des câbles de 51 mm (2 po) pour les fibres optiques et les installations de câbles PTNB/PTB. Raccords inclus.
V2410DFO 2410DFO-FW 	Raccord d'extrémité d'entrée compartimenté – Alimente le chemin de câbles séries 2400 et 2400D. Comprend des débouchures de 1,27, 1,91 et 2,54 cm (1/2, 3/4 et 1 po) à l'extrémité et à l'arrière. Cloison amovible et insert de contrôle du rayon de courbure inclus. NEW!		
V2411D 2411D-FW 	Angle plat compartimenté – Permet d'obtenir un angle droit sur une même surface que le chemin de câbles série 2400D.		

REMARQUE : le préfixe « V » indique la couleur ivoire, le suffixe « FW » indique la couleur blanc cassé.

Références de commande des raccords pour chemin de câbles compartimenté série 2400 (suite)

Référence/Article	Description/Caractéristiques	NEW!	Référence/Article	Description/Caractéristiques	NEW!
V24DWND 24DWND-FW	Support de fixation double incliné – Support de fixation de dispositifs sur le chemin de câbles permettant d'économiser de la main-d'œuvre. Pour prise double 15 ou 20 A ou cadre données style 106 du chemin de câbles série 2400D.	NEW!	V2444D-2N 2444D-2NFW	Boîtier compartimenté – S'installe sur le chemin de câble pour une économie de main d'œuvre. Un boîtier d'appareil double à utiliser avec le chemin de câbles série 2400D. Offre la possibilité d'associer puissance et basse tension en un seul point d'utilisation. À utiliser avec les plaques frontales disponibles dans le commerce (non fournies).	NEW!
V24DWNR 24DWNR-FW	Support de fixation incliné Decorator – Support de fixation de dispositifs sur le chemin de câbles permettant d'économiser de la main-d'œuvre. Pour les prises Decorator 15 et 20 A/DDFT ou le cadre données style 106 avec le chemin de câbles série 2400D.	NEW!	V2450 2450-FW	Support de fixation – À utiliser avec le 2444D-2N pour associer puissance et basse tension en un seul point d'utilisation. Accepte les plaques frontales série 5507, les modules TraJack et série II Ortronics® (S2-EPL requis), les inserts Pass and Seymour série Activate (CM-EPLA requis) et les modules de communication des systèmes ouverts Wiremold (CM-EPLA requis).	NEW!
V24DWNW 24DWNW-FW	Plaque inclinée MAAP Extron® – Plaque à positionner sur le chemin de câbles pour une économie de main d'œuvre. Accepte deux modules MAAP électroniques à compartiment simple Extron®.	NEW!	V2475D 2475D-FW	Raccord en pont – Permet de faire passer le chemin de câbles série 2400D sur les installations existantes de chemin de câbles séries 2400, 2400D, 500 et 700.	
V24DWNW 24DWNW-FW	Plaque inclinée série II Ortronics® – Plaque à positionner sur le chemin de câbles pour une économie de main d'œuvre. Accepte le module Tone série II Ortronics®.	NEW!	V4089	Raccord de réduction – Réduit le chemin de câbles série 4000 pour passer au chemin de câbles série 2400D.	
V2444D 2444D-FW	Boîtier – Boîtier d'appareil simple à placer sur le chemin de câbles série 2400D pour des économies de main d'œuvre. Couvercle muni de deux plaquettes à tordre pour chemin de câbles série 2400D. Accepte les plaques frontales standard de l'industrie pour appareils électriques et de communication.		V2489TB	Boîtier de transition – Relie les installations existantes de chemin de câbles série 2100 au chemin de câble série 2400D.	
V2444D-2A 2444D-2AFW	Boîtier compartimenté – Boîtier d'appareil double à placer sur le chemin de câbles série 2400D pour des économies de main d'œuvre. Offre la possibilité d'associer puissance et basse tension en un seul point d'utilisation. Accepte les plaques frontales série 5507, les modules TraJack et série II Ortronics® (S2-EPL requis), les inserts Pass and Seymour série Activate (CM-EPLA requis) et les modules de communication des systèmes ouverts Wiremold (CM-EPLA requis).				

REMARQUE : le préfixe « V » indique la couleur ivoire, le suffixe « FW » indique la couleur blanc cassé.

Références de commande des plaques frontales série 5507

Référence/Article	Description/Caractéristiques	Référence/Article	Description/Caractéristiques
5507AD 5507AD-FW	Adaptateur de mobilier modulaire – Accepte les encadrements de mobilier modulaire Activate et les adaptateurs de mobilier modulaire.	5507FRJ 5507FRJ-FW	Plaque frontale double d'encastrement RJ11/RJ45 – Pour le montage d'un ou deux modules Keystone, en retrait pour permettre un encastrement. Présente une ouverture et une débouchure.
5507B 5507B-FW	Plaque frontale pleine – Recouvre les compartiments non utilisés dans le support de fixation de dispositif.	5507AAP 5507AAP-FW	Plaque frontale AAP Extron® – Accepte deux modules à un compartiment AAP électronique Extron®. NEW!
5507D 5507D-FW	Plaque frontale deux socles – Recouvre les dispositifs munis de deux socles. Accepte le cadre 106.	5507MAAP 5507MAAP-FW	Plaque frontale MAAP Extron® – Accepte deux modules à un compartiment MAAP électronique Extron®. NEW!
5507R 5507R-FW	Plaque frontale rectangulaire – Recouvre les dispositifs rectangulaires.	5507-4TJ 5507-4TJFW	Plaque frontale Ortronics® – S'installe sur les inserts Datacom Ortronics. Accepte quatre dispositifs TracJack.
5507S	Entretoise rectangulaire – Pour le montage des plaques pour appareils commerciaux. S'installe entre le support d'un dispositif et le dispositif.	5507-6TJ 5507-6TJFW	Plaque frontale Ortronics® – S'installe sur les inserts Datacom Ortronics. Accepte six dispositifs TracJack.
5507SW 5507SW-FW	Plaque frontale pour interrupteur – Recouvre les interrupteurs à levier standard.	CM-EPLA CM-EPLA-FW	Plaque de fixation – Permet d'installer les modules de communication Activate Pass and Seymour et de systèmes ouverts Wiremold dans les plaques frontales série 5507. Comprend deux étiquettes d'identification de prise avec couvercles transparents et deux couvercles à vis assortis.
5507T1 5507T1-FW	Plaque frontale un socle – Recouvre les dispositifs à un socle – 40,4 mm de diamètre (1,59 po).	S2-EPL S2-EPL-FW	Plaque de fixation – Permet d'installer les modules série II Ortronics dans les plaques frontales série 5507. Comprend deux étiquettes d'identification de prise avec couvercles transparents et deux couvercles à vis assortis.
5507T2 5507T2-FW	Plaque frontale un socle – Recouvre les dispositifs à un socle – 35,8 mm de diamètre (1,41 po).		
5507RJ 5507RJ-FW	Plaque frontale pour connecteur double RJ11/RJ45 – Pour le montage d'un ou deux modules Keystone, présente une ouverture et une débouchure.		

REMARQUE : toutes les plaques frontales ont une taille standard de 108 x 34 mm (4 1/4 x 1 7/8 po).
Le préfixe « V » indique la couleur ivoire, le suffixe « FW » indique la couleur blanc cassé.

OPTIONS DE CONNECTIVITÉ DATACOM

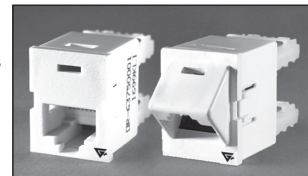
Vous bénéficiez à présent de toute une série d'options pour apporter la connectivité Datacom dans les chemins de câbles Wiremold/Legrand. Notre série d'options est la suivante :

- Solutions de connectivité modulaires TracJack® Ortronics® et série II
- Inserts modulaires Activate™ Pass and Seymour
- Modules de communication système ouvert

Connectivité Ortronics®

Système de prise individuel TracJack®

- Chargement frontal et système d'enfichage pour modifications, ajouts et déplacements ultérieurs
- Inserts pour voix, données, audio et vidéo
- Disponible dans la catégorie 3, 5e, 6 et 6 positions USOC et autres média
- Configurations de sortie plates ou inclinées à 45°
- Choix de 13 couleurs et de couleurs assorties aux systèmes Wiremold
- Format de câblage universel T568A/B



Système de module à chargement frontal série II

- Module à chargement frontal et système d'enfichage
- Format de raccordement 110 linéaire pour un branchement aisé
- Inserts pour voix, données, audio et vidéo
- Disponible dans la catégorie 3, 5e, 6 et 6 positions USOC et autres média
- Disponible dans des configurations de sortie plates ou inclinées à 45°
- Couleurs assorties aux systèmes Wiremold

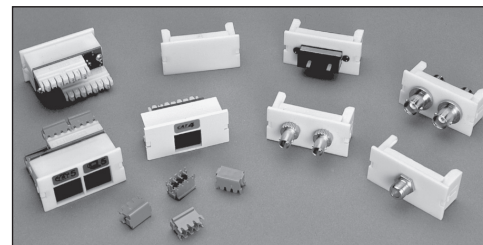


Pour des informations détaillées sur notre sélection de produits, consultez le catalogue Ortronics ou visitez le site Web www.ortronics.com.

Câblage de réseau Pass and Seymour Legrand

Inserts à chargement frontal série Activate™

- Inserts modulaires pour les applications voix, données, audio et vidéo
- Chargement frontal et système d'enfichage
- Couleur et texture adaptées aux systèmes Wiremold
- Disponible dans la catégorie 3, 5e, 6 et 6 positions USOC
- Format de câblage universel T568A/B

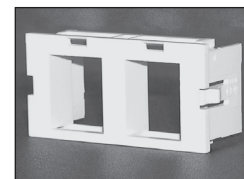


Pour des informations détaillées sur notre sélection de produits, consultez notre catalogue de solutions de câblage en réseau Pass and Seymour ou visitez le site Web www.passandseymour.com.

Solutions de connectivité ouverte

Modules de communication de système ouvert Wiremold

- Compatible avec un grand nombre de prises de communication de fabricants, y compris les prises Keystone, ainsi que les solutions des marques Avaya (Systemax) et NORDX
- Modules à insérer dans un grand nombre de systèmes Wiremold
- Les plaques frontales prédécoupées acceptent les dispositifs de communication courants



Remarque : Pour plus d'informations sur l'intégration de la connectivité dans les systèmes de gestion des câbles Wiremold, contactez l'équipe d'ingénierie Wiremold ou votre représentant local des ventes Wiremold.



WIREMOLD

États-Unis et International :

60 Woodlawn Street • West Hartford, CT 06110

1-800-621-0049 • FAX 860-232-2062 • En dehors des États-Unis 860-233-6251

Canada :

570 Applewood Crescent • Vaughan, Ontario L4K 4B4

1-800-723-5175 • FAX 905-738-9721

ED874R19FR – Version mise à jour en avril 2013 – Pour les dernières caractéristiques, visitez le site Web www.legrand.ca/wiremold

