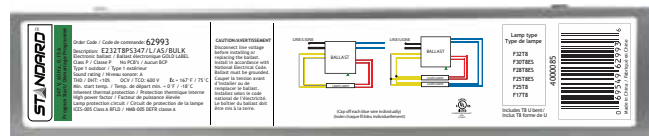


INFORMATION POUR COMMANDER

Code de commande : 62993
 Description : E232T8PS347/L/AS/BULK
 Code CUP : 69549629936



SPÉCIFICATIONS

Type de ballast : Électronique
 Méthode de démarrage : Démarrage programmé
 Type de circuit : Parallèle
 Tension d'entrée : 347
 Fréquence d'entrée : 60
 Temp. max du boîtier : 90 °C
 Protection thermique : Classe P

Type : 1 Extérieur
 Contient les BCP : Non
 Niveau sonore : A
 Tension courant ouvert (TCO) (V) : 600
 Protection thermique inhérent : Oui
 Circuit pour protection de lampe : Oui
 DEFR : NMB-005 Classe A



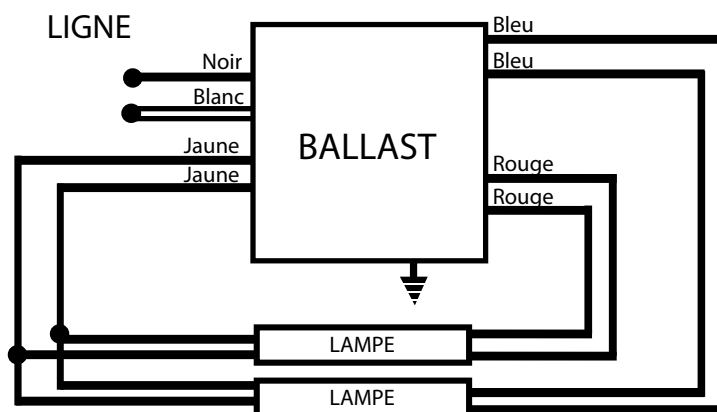
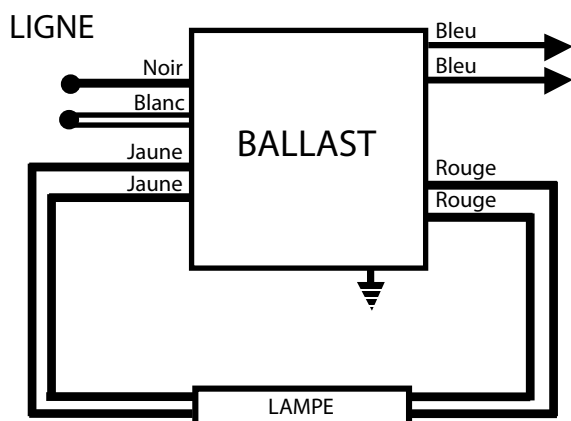
347 VOLTS

Type de lampe	Qté de lampe	Puissance nominale (watts)	Temp. de dép. nominale (°F / °C)	Courant de phase (A)	Puissance d'entrée (ANSI watts)	Facteur de ballast	DHT max %	Facteur de puissance	Facteur courant de crête	F.E.B.
F32T8	2	32	0/-18	0.15	49.2	0.79	10	0.99	1.7	1.61
F32T8	1	32	0/-18	0.09	32	0.94	15	0.98	1.7	2.94
F32T8/ES (30 W)	2	30	32/0	0.14	47	0.79	10	0.99	1.7	1.68
F32T8/ES (30 W)	1	30	32/0	0.09	31	0.94	15	0.98	1.7	3.03
F32T8/ES (28 W)	2	28	32/0	0.13	44	0.79	10	0.99	1.7	1.80
F32T8/ES (28 W)	1	28	32/0	0.09	29	0.94	15	0.98	1.7	3.24
F32T8/ES (25 W)	2	25	32/0	0.12	40	0.79	15	0.98	1.7	1.98
F32T8/ES (25 W)	1	25	32/0	0.08	26	0.94	15	0.98	1.7	3.62
F25T8	2	25	0/-18	0.12	40	0.81	15	0.98	1.7	2.03
F25T8	1	25	0/-18	0.08	26	0.98	15	0.97	1.7	3.77
F17T8	2	17	0/-18	0.09	31	0.89	15	0.98	1.7	2.87
F17T8	1	17	0/-18	0.06	20	1.18	20	0.97	1.7	5.90
F40T8	1	40	0/-18	0.11	40	0.89	15	0.98	1.7	2.23

INFORMATION POUR COMMANDER

Code de commande : 62993
 Description : E232T8PS347/L/AS/BULK
 Code CUP : 69549629936

SCHÉMA DE CÂBLAGE



LONGUEUR DES FILS

Noir	18.8" (48 cm)
Blanc	18.8" (48 cm)
Bleu	30.9" (78.5 cm)
Rouge	30.9" (78.5 cm)
Jaune	46.4" (118 cm)

DIMENSIONS DU BALLAST

Longueur (Lo) :	9.50" (24.1 cm)
Largeur (La) :	1.70" (4.3 cm)
Hauteur (H) :	1.14" (2.9 cm)
Montage (M) :	8.90" (22.6 cm)

