



Principale

Statut commercial	Commercialisé
Gamme de produits	Plateforme d'automatisme Modicon M340
Fonction produit	Module d'entrées numériques
Application spécifique du produit	Température étendue
Raccordement électrique	Connecteur 20 points
Nombre d'entrées logiques	16
Type d'entrée TOR	Isolé
Types d'entrée	Chute de courant (logique positive)
Tension entrées TOR	125 V c.c. positif
Courant d'entrée numérique	2.4 mA
Compatibilité de l'entrée numérique	Avec détecteurs de proximité à 2 fils/3 fils conformément à IEC 60947-5-2

Complémentaires

Alimentation électrique du capteur	88...150 V
Tension état 1 garanti	≥ 88 V
Courant état 1 garanti	> 2 mA
Tension état 0 garanti	≤ 36 V
Courant état 0 garanti	< 0.5 mA
Impédance d'entrée	50000 Ohm
Résistance d'isolement	> 10 M Ω 500 V DC
Puissance dissipée en W	≤ 8.5 W
Temps de filtrage typique CC	5 ms
Temps de filtrage maximal CC	9 ms
Temps de réponse de la sortie	8...30 ms sur apparition
Mise en parallèle des entrées	Oui
Consommation électrique typique	76 mA à 3,3 V DC
Consommation électrique	≤ 107 mA à 3,3 V DC
Type de protection	1 fusible externe par groupe de canaux 0.5 A Protection contre l'inversion de polarité à fusion rapide
Seuil de détection de tension	> 100 V DC détecteur OK < 80 V DC détecteur erreur
LED d'état	1 LED rouge pour module E/S 1 LED rouge pour erreur module (ERR) 1 DEL par canal vert pour diagnostic du canal 1 LED vert pour module en marche (RUN)
Poids	0.115 kg

Le présent document comprend des descriptions générales et/ou des caractéristiques techniques générales sur la performance des produits auxquels il se réfère. Le présent document ne peut être utilisé pour déterminer l'aptitude ou la fiabilité de ces produits pour des applications utilisateur spécifiques et n'est pas destiné à se substituer à cette détermination. Il appartient à chaque utilisateur ou intégrateur de réaliser, sous sa propre responsabilité, l'analyse de risques complète et appropriée, d'évaluer et tester les produits dans le contexte de leur application ou utilisation spécifique. Ni la société Schneider Electric Industries SAS, ni aucune de ses filiales ou sociétés affiliées ne peut être tenue pour responsable de la mauvaise utilisation de l'information contenue dans le présent document.

Environnement

Degré d'étanchéité IP	IP20
Normes	CSA C22.2 No 142 IEC 1131-2 IEC 664 NF C 63-850 UL 508 UL 746C
Tenue diélectrique	2500 V AC à 50/60 Hz 1 minute, primaire/secondaire
Température de fonctionnement	-25...70 °C
Humidité relative	10...95 % sans condensation
Traitement de protection	TC

Caractéristiques environnementales

Statut environnemental	Produit non Green Premium
RoHS (code date: AnnéeSemaine)	Compliant - since 1013 - Schneider Electric declaration of conformity Déclaration de conformité Schneider Electric
REACH	Reference not containing SVHC above the threshold
Profil environnemental du produit	Disponible Télécharger Profil Environnemental Produit

Garantie contractuelle

Période	18 mois
---------	---------

Modules Mounted on Racks

Dimensions

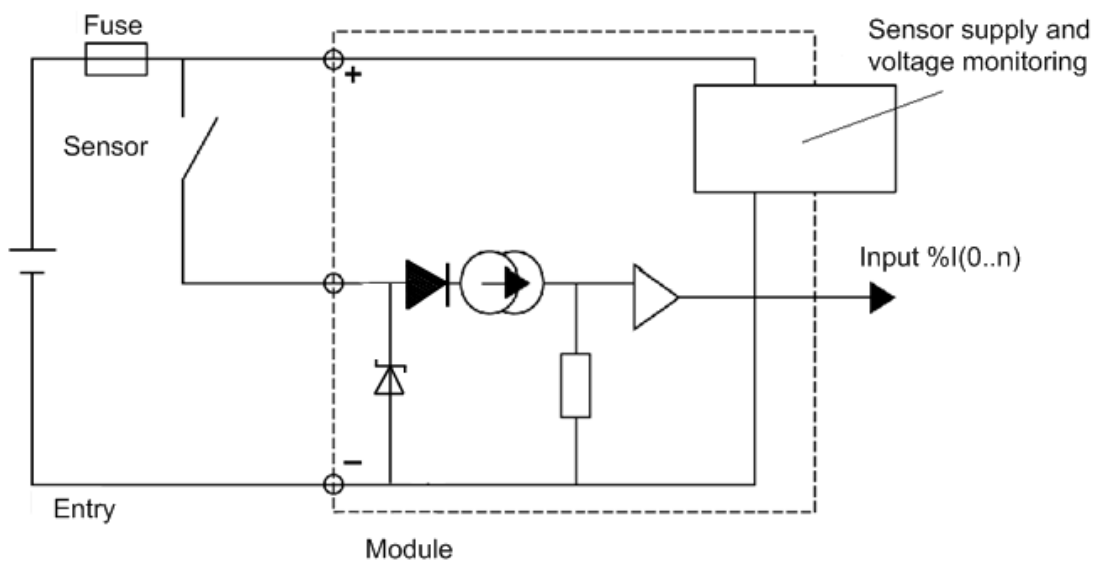


- (1) With removable terminal block (cage, screw or spring).
- (2) With FCN connector.
- (3) On AM1 ED rail: 35 mm wide, 15 mm deep. Only possible with BMXXBP0400/0400H/0600/0600H/0800/0800H rack.

Rack references	a in mm	a in in.
BMXXBP0400 and BMXXBP0400H	242.4	09.54
BMXXBP0600 and BMXXBP0600H	307.6	12.11
BMXXBP0800 and BMXXBP0800H	372.8	14.68
BMXXBP1200 and BMXXBP1200H	503.2	19.81

Connecting the Module

Input Circuit Diagram



Module Connection

