

Date : _____
 Date en mains du projet : _____
 Nom/numéro du projet : _____
 Nom du distributeur : _____
 Numéro du client : _____
 Nom de l'utilisateur final : _____



INFORMATIONS POUR COMMANDER

Code de commande: 65842
 Description: SVAN/TRIPLE/30W/30K/BN/F/STD
 CUP: 69549658424
 Quantité par caisse: 1/6
 Type de luminaire: Luminaire mural DEL

CARACTÉRISTIQUES ET SPÉCIFICATIONS

Type de la lentille: Acrylique - Givré
 Avantage de la lentille: Nickel brossé
 Applications: Idéal pour une utilisation dans les couloirs, les halls d'entrée, les vanités de salles de bain et diverses applications résidentielles



Pour connaître la liste complète des produits qualifiés ENERGY STAR, veuillez consulter www.standardpro.com.

PERFORMANCES DU LUMINAIRE

Puissance (W) : 30
 Température de couleur (K) : 3 000
 IRC : 90
 Durée de vie L70 (h) : 50 000
 Flux lumineux (lm) : 1 917
 Efficacité (LPW) : 64
 Tension (V) : 120
 Fréquence (Hz) : 60
 Angle du faisceau : 120°
 Fixation : Montage en surface
 Code IP : 20
 Type de gradateur : Phase directe et inverse

FACTEUR DE PUISSANCE (FP)

>0.9

DISTORTION HARMONIQUE TOTALE (DHT)

< 30 %

TEMPÉRATURES DE FONCTIONNEMENT AMBIANTES

-20 °C / -4 °F to 45 °C / 113 °F

LISTE DE GRADATEURS COMPATIBLES

LEGRAND: HCL453P
 COOPER: DAL06P, SLC03P, AAL06
 LEVITON: 6615, IPL06, 6674, DSL06-1LZ, DSM10-1LZ, IPE04-1LZ
 LUTRON: PD-6WCL, CTCL-153P, DVCL-253P, AYCL-253P, DVELV-300P, SELV-300P, MACL-153P

Les données ci-jointes sont fournies afin d'assister les utilisateurs à prendre des décisions en matière d'éclairage qui soient basées sur certaines assumptions, facteurs et méthodes. Des ressources et des efforts ont été mis en place pour prendre en compte les données et le développement de cet outil, cependant STANDARD ne garantit pas que les résultats obtenus seront précis dans les conditions d'utilisation réelle. Un tracé des luminaires est recommandé pour assurer que les bons niveaux d'éclairage seront atteints afin de satisfaire la demande de l'application.

Les données sont basées sur des essais réalisés dans un milieu contrôlé et sont représentatives de la performance relative. La performance actuelle peut varier selon les conditions de fonctionnement. Les caractéristiques techniques sont sujettes à changement sans préavis.

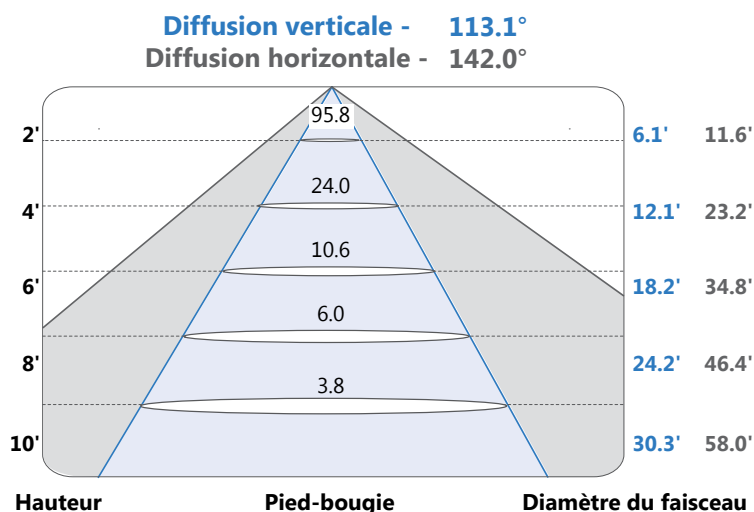
juillet 24, 2017

STANDARD[®]

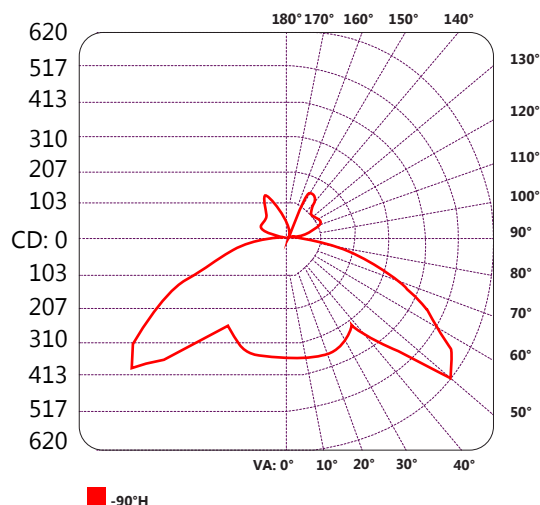
INFORMATIONS POUR COMMANDER

Code de commande: 65842
 Description: SVAN/TRIPLE/30W/30K/BN/F/STD
 CUP: 69549658424
 Quantité par caisse: 1/6
 Type de luminaire: Luminaire mural DEL

PHOTOMÉTRIQUE - FAISCEAU*



PHOTOMÉTRIQUE - DISTRIBUTION CANDELA*



PHOTOMÉTRIQUE - COEFFICIENTS D'UTILISATION (MÉTHODE DE L'ÉCLAIREMENT DU ZONAGE)*

RCC %:	80				70				50			30			10			0
RW %:	70	50	30	0	70	50	30	0	50	30	20	50	30	20	50	30	20	0
RCR: 0	1.16	1.16	1.16	1.16	1.11	1.11	1.11	.86	1.03	1.03	1.03	.96	.96	.96	.89	.89	.89	.86
1	1.03	.97	.92	.88	.99	.94	.89	.68	.87	.83	.80	.80	.77	.75	.74	.72	.70	.67
2	.92	.83	.75	.69	.88	.80	.73	.54	.74	.68	.63	.68	.63	.59	.63	.59	.56	.53
3	.83	.71	.62	.55	.79	.69	.60	.44	.63	.56	.51	.59	.53	.48	.54	.49	.45	.42
4	.75	.62	.52	.45	.72	.60	.51	.37	.55	.48	.42	.51	.45	.40	.47	.42	.38	.35
5	.69	.55	.45	.38	.65	.53	.44	.31	.49	.41	.35	.45	.39	.33	.42	.36	.32	.29
6	.63	.49	.39	.32	.60	.47	.38	.27	.44	.36	.30	.41	.34	.29	.38	.32	.27	.25
7	.58	.44	.34	.28	.55	.42	.34	.23	.39	.32	.26	.37	.30	.25	.34	.28	.24	.21
8	.54	.40	.31	.25	.51	.38	.30	.20	.36	.28	.23	.33	.27	.22	.31	.25	.21	.19
9	.50	.36	.28	.22	.48	.35	.27	.18	.33	.25	.20	.31	.24	.20	.29	.23	.19	.17
10	.47	.33	.25	.19	.45	.32	.24	.16	.30	.23	.18	.28	.22	.18	.26	.21	.17	.15

CAN ICES-005 (B) / NMB-005 (B)

Ce matériel d'éclairage est conforme à la norme canadienne NMB-005; pour utilisation dans des applications commerciales.

Les données ci-jointes sont fournies afin d'assister les utilisateurs à prendre des décisions en matière d'éclairage qui soient basées sur certaines assumptions, facteurs et méthodes. Des ressources et des efforts ont été mis en place pour prendre en compte les données et le développement de cet outil, cependant STANDARD ne garantit pas que les résultats obtenus seront précis dans les conditions d'utilisation réelle. Un tracé des luminaires est recommandé pour assurer que les bons niveaux d'éclairage seront atteints afin de satisfaire la demande de l'application.

Les données sont basées sur des essais réalisés dans un milieu contrôlé et sont représentatives de la performance relative. La performance actuelle peut varier selon les conditions de fonctionnement. Les caractéristiques techniques sont sujettes à changement sans préavis.

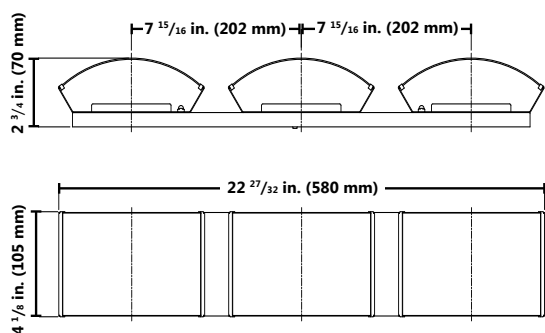
juillet 24, 2017

INFORMATIONS POUR COMMANDER

Code de commande: 65842
 Description: SVAN/TRIPLE/30W/30K/BN/F/STD
 CUP: 69549658424
 Quantité par caisse: 1/6
 Type de luminaire: Luminaire mural DEL

DIMENSIONS

Longueur: 22 ²⁷/₃₂ in. (580 mm)
 Largeur: 4 ¹/₈ in. (105 mm)
 Profondeur: 2 ³/₄ in. (70 mm)

DESSINS TECHNIQUES**AVERTISSEMENTS**

- Coupez l'alimentation du courant avant l'inspection, l'installation ou le retrait.
- Risque de choc électrique – Ne pas utiliser si exposé à l'eau, la pluie ou la neige.
- Convient aux emplacements humides.
- Ne pas ouvrir – ne contient pas de pièces que l'utilisateur peut changer ou réparer.
- Ce dispositif n'est pas conçu pour être utilisé avec des appareils de sorties d'urgence ou des lumières de sorties d'urgence.
- Pour obtenir des informations complètes sur les gradateurs compatibles ainsi que les garanties, visitez le www.standardpro.com.
- Températures d'opération : - 20 °C / - 4 °F to 45 °C / 113 °F
- Garantie limitée de 5 ans.

AVERTISSEMENT - RISQUE DE CHOC ÉLECTRIQUE. L'INSTALLATION DE CE PRODUIT DOIT ÊTRE FAITE EN CONFORMITÉ AVEC LE CODE D'INSTALLATION APPLICABLE ET PAR UNE PERSONNE QUI CONNAÎT BIEN LA CONSTRUCTION ET LE FONCTIONNEMENT DU PRODUIT AINSI QUE LES RISQUES ENCOURUS.

Qté	Description	Prix

J'accepte les spécifications de la configuration du luminaire mentionnée ci-dessus.

Nom: _____

Compagnie: _____

Signature: _____

Date: _____

Les données ci-jointes sont fournies afin d'assister les utilisateurs à prendre des décisions en matière d'éclairage qui soient basées sur certaines assumptions, facteurs et méthodes. Des ressources et des efforts ont été mis en place pour prendre en compte les données et le développement de cet outil, cependant STANDARD ne garantit pas que les résultats obtenus seront précis dans les conditions d'utilisation réelle. Un tracé des luminaires est recommandé pour assurer que les bons niveaux d'éclairage seront atteints afin de satisfaire la demande de l'application.

Les données sont basées sur des essais réalisés dans un milieu contrôlé et sont représentatives de la performance relative. La performance actuelle peut varier selon les conditions de fonctionnement. Les caractéristiques techniques sont sujettes à changement sans préavis.

juillet 24, 2017

STANDARD[®]