

FICHE TECHNIQUE

Boîte double de type FS

Résistante aux intempéries

Iberville®



Boîte de sortie robuste utilisée pour accueillir des dispositifs de câblage, des interrupteurs, des composants électroniques et des borniers.

Certifications et normes :



Caractéristiques :

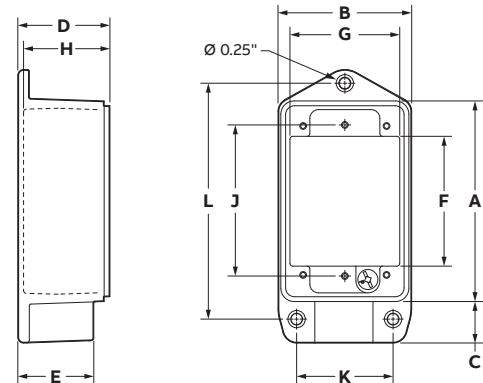
- Boîte à conception double
- Profondeur interne de 1 7/8 po.
- Volume interne de 26 po³.
- Produit convenant aux endroits humides lorsqu'il est utilisé avec un couvercle approprié.
- Conception de manchon externe offrant un volume maximal pour le câblage.
- Manchons à filetage NPT de précision facilitant l'installation.

Applications :

- Les boîtes FS sont utilisées pour accueillir des dispositifs de câblage, des interrupteurs, des composants électroniques et des borniers.
- Les boîtes FS sont dotées de chambres de câblage spacieuses et accessibles.

Matériau :

- Moulage au sable, alliage d'aluminium A356.2



Sélection du produit (pouces)

N° de pièce	Taille du manchon	A	B	C	D	E	F	G	H	J	K	L
CIFS-2G-1/2	1 x 1/2	4,50	4,81	0,75	2,00	1,25	2,88	4,25	1,88	3,28	2,25	5,25
CIFS-2G-3/4	1 x 3/4	4,50	4,81	0,75	2,00	1,53	2,88	4,25	1,88	3,28	2,25	5,25
CIFS-2G-1	1 x 1	4,50	4,81	0,75	2,00	1,65	2,88	4,25	1,88	3,28	2,25	5,25

Remarque : Les produits doivent être installés conformément aux codes de l'électricité en vigueur.