

OTP-MZ Thermopompe multizone Myriad Plus sans conduit de ventilation



Unités intérieures



Unité extérieure

Performance jusqu'à



Climatisation

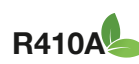


Chauffage

Jusqu'à

22 TRÉS (SEER)
EN CLIMATISATION

11.5 CPSC (HSPF)
EN CHAUFFAGE



(sauf MPD42KCH21S-O)

Caractéristiques

Mode de fonctionnement

- Climatisation, chauffage, déshumidification, ventilation et auto.

Capacité nominale

- 18000, 24000, 30000, 36000, 42000 BTU/hr.

Tension

- 230/208V, 60 Hz, 1 phase.

Unité intérieure

- Installation en haut de mur, pouvant être raccordée de chaque côté.
- Boîtier en plastique, standard blanc.
- Ventilateur à courant transversal à 4 vitesses (turbo, élevée, moyenne et faible).
- Filtres lavables.

Unité extérieure

- Compresseur rotatif à vitesse variable (INVERTER), avec limiteur de surcharge.
- Vanne d'expansion électronique pour un contrôle précis du débit de réfrigérant.
- Ailettes du condenseur recouvertes d'un enduit hydrophile pour une plus grande résistance à la corrosion.
- Ventilateur axial silencieux de grand diamètre pour un meilleur échange thermique.
- Fil chauffant dans le plateau de dégivrage pour empêcher la formation de glace.
- Couverture et technologie de préchauffage du compresseur.
- Installation sur support mural ajustable en acier, peint à la poudre d'époxy/polyester (en option).

Tuyauterie de raccordement

- Longueur minimale de la tuyauterie de 10 pi (3 m).
- Raccords évasés.

Régulation

- Télécommande sans fil incluse avec chaque unité intérieure.
- Contrôleur mural en option.
- Wi-Fi (option KIT-WIFI requise).
- Température de consigne : 16 à 30 °C (61 à 86 °F).
- Format d'affichage de la température : °C ou °F.

Garantie

Note : Tous les systèmes de thermopompe doivent être installés et enregistrés par un installateur certifié Ouellet pour bénéficier de la garantie de base.

- Garantie de base 5 ans pièces et 5 ans compresseur (main-d'œuvre non incluse).

Vendue séparément :

- Garantie étendue de la 1^{ère} à la 5^e année, pièces et main-d'œuvre
- Garantie étendue de la 1^{ère} à la 10^e année, pièces et main-d'œuvre avec remplacement du système si défaillance du compresseur.

Application

- Salle à manger-cuisine, salle de séjour, salle familiale, édifice commercial, immeuble de bureaux, condo, restaurant.

Inclus



Fil chauffant



Préchauffage compresseur



Enduit anticorrosion



Conception silencieuse



Dégivrage intelligent



Préchauffage intelligent



Redémarrage automatique



Auto-nettoyage



Auto-diagnostic



Mode Sommeil



Mode Turbo



Oscillation haut/bas



Minuterie



I Feel



Verrouillage



Télécommande

En option



Contrôleur mural



Wi-Fi

Modèles unité extérieure

# Produit		MPD18KCH225-O	MPD24KCH215-O	MPD30KCH215-O	MPD36KCH215-O	MPD42KCH215-O	
Performance technique							
Nombre d'unités intérieures raccordables		-	1 à 2	2 à 3	2 à 4	2 à 5	
Tension		Volts	230/208	230/208	230/208	230/208	
Capacité en climatisation	Nominale	W (BTU/hr)	5275 (18000)	7034 (24000)	8323 (28400)	9964 (34000)	11430 (39000)
	Min. - max.	W (BTU/hr)	2051 - 6154 (6998 - 21000)	2198 - 9671 (7500 - 33000)	2400 - 9799 (8188 - 33437)	2600 - 10500 (8871 - 35826)	2600 - 12000 (8871 - 40944)
Capacité en chauffage	Nominale	W (BTU/hr)	5568 (19000)	7620 (26000)	8792 (30000)	12456 (42500)	13188 (45000)
	Min. - max.	W (BTU/hr)	2500 - 6623 (8530 - 22600)	2198 - 10257 (7500 - 35000)	2400 - 9500 (8188 - 32414)	2600 - 13000 (8871 - 44356)	2600 - 13500 (8871 - 46062)
Puissance consommée en climatisation	Nominale	W	1440	1920	2280	2800	3740
Puissance consommée en chauffage	Nominale	W	1520	2050	2350	3350	3650
MCA		A	16	23	20	23	24
Disjoncteur/fusible max. (MOCP)		A	25	30	30	35	40
TRÉS (SEER)		-	22	21	21	21	21
CPSC (HSPF)		-	11	11	11.5	11.5	10.2
TRÉ (EER)		(BTU/hr)/W	12.5	12.5	12.5	12.5	10.43
COP		W/W	3.66	3.72	3.74	3.70	3.61
ENERGY STAR		-	✓	✓	✓	✓	-
Débit d'air volumique		pcm	1883	2354	2330	4531	4531
Niveau sonore		dB (A)	56	59	59	61	61
Puissance du compresseur		W	1440	2550	4150	4150	4150
LRA du compresseur		A	-	-	-	-	-
RLA du compresseur		A	10.82	15.82	13.9	15.6	17.8
Puissance du moteur du ventilateur		W	60	90	60	140	140
RLA du moteur du ventilateur		A	0.62	0.59	0.68	0.82	0.82
Volume de réfrigérant (R410A)		oz (g)	56.5 (1600)	77.6 (2200)	98.8 (2800)	128.8 (3651)	128.8 (3651)
Poids net		lb (kg)	115 (52)	153 (69)	146 (66)	199 (90)	199 (90)
Température ambiante de fonctionnement	Climatisation	°C (°F)			-18 à 48 (0 à 118)		-18 à 48 (0 à 118)
	Chauffage	°C (°F)			-20 à 24 (-5 à 75)		-20 à 30 (-5 à 86)
Tuyauterie de raccordement/réfrigérant							
Longueur de préchargement		pi (m)	33 (10)	98 (30)	131 (40)	131 (40)	131 (40)
Volume additionnel de réfrigérant		oz/pi (g/m)	0.2 (18.6)	0.2 (18.6)	0.2 (18.6)	0.2 (18.6)	0.2 (18.6)
Diamètre externe tuyau liquide		po	1/4	1/4	1/4	1/4	1/4
Diamètre externe tuyau gaz		po	3/8	3/8	3/8	3/8	3/8
Différence de hauteur max. entre unité extérieure et intérieure		pi (m)	33 (10)	33 (10)	49 (15)	49 (15)	49 (15)
Différence de hauteur max. entre les unités intérieures		pi (m)	33 (10)	33 (10)	25 (7.5)	25 (7.5)	25 (7.5)
Longueur max. entre l'unité extérieure et l'unité intérieure la plus éloignée		pi (m)	33 (10)	66 (20)	82 (25)	82 (25)	82 (25)
Longueur totale max.		pi (m)	66 (20)	197 (60)	230 (70)	246 (75)	246 (75)

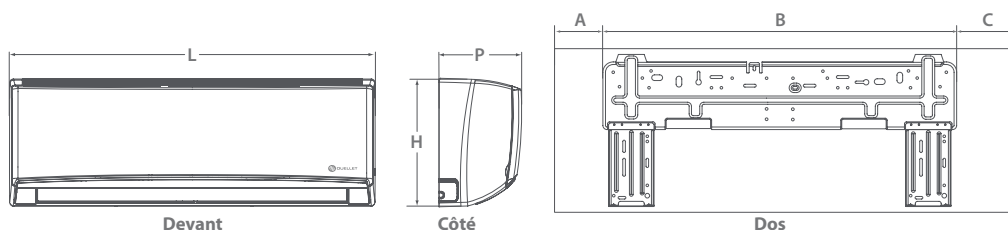
Modèles unité intérieure

# Produit		OCD09KCH235-I	OCD12KCH225-I	OCD18KCH205-I	OCD24KCH205-I	
Capacité en climatisation	Nominale	W (BTU/hr)	2638 (9000)	3517 (12000)	5275 (18000)	6448 (22000)
	Min. - max.	W (BTU/hr)	909 - 2813 (3100 - 9600)	909 - 3810 (3100 - 13000)	1993 - 5861 (6800 - 20000)	2000 - 8000 (6824 - 27296)
Capacité en chauffage	Nominale	W (BTU/hr)	3224 (11000)	3810 (13000)	5803 (19800)	6741 (23000)
	Min. - max.	W (BTU/hr)	560 - 3517 (1911 - 12000)	703 - 4103 (2400 - 14000)	2151 - 6887 (7340 - 23500)	2000 - 9000 (6824 - 30708)
Déshumidification		pt/hr (l/hr)	1.69 (0.80)	2.96 (1.4)	3.8 (1.80)	4.23 (2.00)
Débit d'air volumique	T / H / M / L ¹	pcm	377 / 288 / 241 / 171	400 / 288 / 241 / 171	559 / 488 / 412 / 335	706 / 647 / 589 / 530
Niveau sonore	T / H / M / L ¹	dB (A)	43 / 39 / 35 / 29	45 / 39 / 35 / 29	47 / 43 / 40 / 39	48 / 44 / 40 / 36
Puissance du moteur du ventilateur		W	20	20	60	60
RLA du moteur du ventilateur		A	0.09	0.09	0.24	0.38
Puissance du moteur du déflecteur		W	1.5	1.5	2.5	2.5
Poids net		lb (kg)	22 (10)	22 (10)	28 (13)	34 (15)

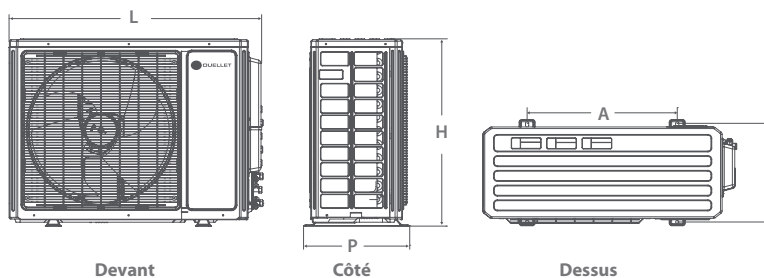
¹ Vitesses du ventilateur à courant transversal : (T) Turbo / (H) Élevée / (M) Moyenne / (L) Faible.
 À noter que chaque unité est emballée individuellement.

# Produit En trousse	Description
OTP-WB3	Support mural ajustable pour unité extérieure
OTP-WBRC	Support mural pour télécommande sans fil
KIT-WIFI	Trousse Wi-Fi
OTP-XK76	Contrôleur mural programmable

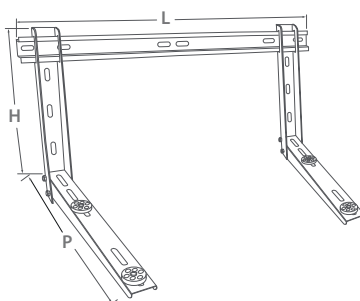
Unité intérieure



Unité extérieure



Support mural ajustable pour unité extérieure



Unité intérieure	L		H		P		A		B		C	
	po	mm	po	mm	po	mm	po	mm	po	mm	po	mm
OCD09KCH23S-I OCD12KCH22S-I	33 1/4	845	11 3/8	289	8 1/4	209	4 11/16	119	21 5/16	542	7 1/4	184
OCD18KCH20S-I	38 3/16	970	11 13/16	300	8 13/16	224	4	102	27	686	7 3/16	183
OCD24KCH20S-I	42 7/16	1078	12 13/16	325	9 11/16	246	8 1/8	206	27	686	7 5/16	186

Unité extérieure	L		H		P		A		B	
	po	mm	po	mm	po	mm	po	mm	po	mm
MPD18KCH22S-O	38	965	27 9/16	700	15 5/8	396	22	559	14 1/2	368
MPD24KCH21S-O	38 9/16	980	31 1/8	790	17 5/16	440	22	559	14 1/2	368
MPD30KCH21S-O	38 7/16	976	31	787	17 5/16	440	24	610	15 3/4	399
MPD36KCH21S-O	42 1/2	1080	43 7/16	1103	17 5/16	440	24 13/16	630	14 13/16	376
MPD42KCH21S-O										

Support mural ajustable	L		H		P		Capacité maximale	
	po	mm	po	mm	po	mm	lb	kg
OTP-WB3	33 1/2	850	17 3/4	450	21 11/16	550	500	227

OTP-MZ

Pour commander

1 Choisir l'unité extérieure en fonction de la capacité requise du système.

2 Choisir la combinaison appropriée d'unités intérieures en se référant au tableau des combinaisons ci-dessous.

Se référer à la légende pour déterminer le # produit des unités intérieures à commander.

À noter que chaque unité est emballée individuellement.

Exemple :

Unité extérieure requise : MPD42KCH21S-O

Combinaison d'unités intérieures choisie : 09 + 09 + 12 + 12 + 18

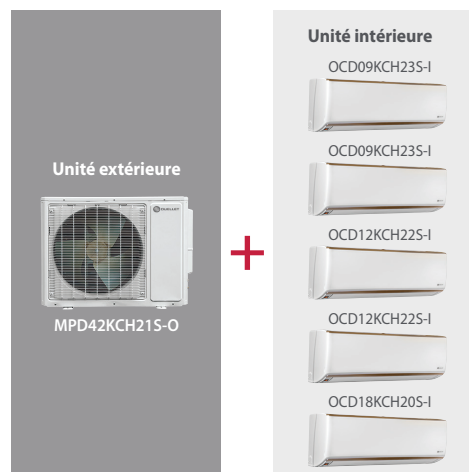


Tableau des combinaisons¹

Unité extérieure	2 unités intérieures
MPD18KCH22S-O	09 + 09
	09 + 12

Unité extérieure	2 unités intérieures	3 unités intérieures
	MPD24KCH21S-O	09 + 09
09 + 12		09 + 09 + 12
09 + 18		09 + 09 + 18
12 + 12		09 + 12 + 12
12 + 18		12 + 12 + 12
18 + 18		-

Unité extérieure	2 unités intérieures	3 unités intérieures	4 unités intérieures
	MPD30KCH21S-O	09 + 09	09 + 09 + 09
09 + 12		09 + 09 + 12	09 + 09 + 09 + 12
09 + 18		09 + 09 + 18	09 + 09 + 12 + 12
12 + 12		09 + 12 + 12	-
12 + 18		09 + 12 + 18	-
18 + 18		12 + 12 + 12	-
-	-	12 + 12 + 18	-

Unité extérieure	2 unités intérieures	3 unités intérieures	4 unités intérieures
	MPD36KCH21S-O	09 + 09	09 + 09 + 09
09 + 12		09 + 09 + 12	09 + 09 + 09 + 12
09 + 18		09 + 09 + 18	09 + 09 + 09 + 18
09 + 24		09 + 09 + 24	09 + 09 + 09 + 24
12 + 12		09 + 12 + 12	09 + 09 + 12 + 12
12 + 18		09 + 12 + 18	09 + 09 + 12 + 18
12 + 24		09 + 12 + 24	09 + 09 + 18 + 18
18 + 18		09 + 18 + 18	09 + 12 + 12 + 12
18 + 24		09 + 18 + 24	09 + 12 + 12 + 18
24 + 24		12 + 12 + 12	12 + 12 + 12 + 12
-		12 + 12 + 18	-
-		12 + 12 + 24	-
-		12 + 18 + 18	-
-	18 + 18 + 18	-	

Unité extérieure	2 unités intérieures	3 unités intérieures	4 unités intérieures	5 unités intérieures
	MPD42KCH21S-O	09 + 09	09 + 09 + 09	09 + 09 + 09 + 09
09 + 12		09 + 09 + 12	09 + 09 + 09 + 12	09 + 09 + 09 + 09 + 12
09 + 18		09 + 09 + 18	09 + 09 + 09 + 18	09 + 09 + 09 + 09 + 18
09 + 24		09 + 09 + 24	09 + 09 + 09 + 24	09 + 09 + 09 + 09 + 24
12 + 12		09 + 12 + 12	09 + 09 + 12 + 12	09 + 09 + 09 + 12 + 12
12 + 18		09 + 12 + 18	09 + 09 + 12 + 18	09 + 09 + 09 + 12 + 18
12 + 24		09 + 12 + 24	09 + 09 + 18 + 18	09 + 09 + 09 + 18 + 18
18 + 18		09 + 18 + 18	09 + 12 + 12 + 12	09 + 09 + 12 + 12 + 12
18 + 24		09 + 18 + 24	09 + 12 + 12 + 18	09 + 09 + 12 + 12 + 18
24 + 24		09 + 24 + 24	09 + 12 + 12 + 24	09 + 12 + 12 + 12 + 12
-		12 + 12 + 12	09 + 12 + 18 + 18	09 + 12 + 12 + 12 + 18
-		12 + 12 + 18	09 + 18 + 18 + 18	12 + 12 + 12 + 12 + 12
-		12 + 12 + 24	12 + 12 + 12 + 12	-
-		18 + 18 + 18	12 + 12 + 12 + 18	-
-		18 + 18 + 24	12 + 12 + 12 + 24	-
-	-	12 + 12 + 18 + 18	-	

Légende

Code	BTU/hr	# produit unité intérieure
09	9000 BTU/hr	OCD09KCH23S-I
12	12000 BTU/hr	OCD12KCH22S-I
18	18000 BTU/hr	OCD18KCH20S-I
24	24000 BTU/hr	OCD24KCH20S-I

¹ Toutes les combinaisons sont qualifiées ENERGY STAR à l'exception de celles qui incluent l'unité extérieure MPD42KCH21S-O.