



BEF-MRS-10-U

SICK
Sensor Intelligence.



Informations de commande

Type	Référence
BEF-MRS-10-U	2085714

Autres modèles d'appareil et accessoires → www.sick.com/

Caractéristiques techniques détaillées

Caractéristiques techniques

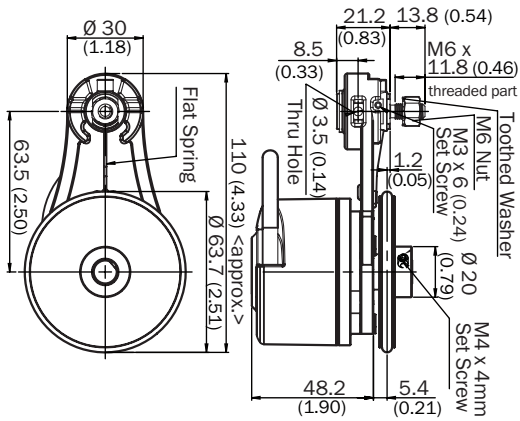
Groupe d'accessoires	Autres accessoires de montage
Famille d'accessoires	Système de roue de mesure modulaire
Convient pour	Codeur à bride de serrage DFS60, DBS60, AFM60, AFS60, design mécanique S4 (axe saillant 10 mm x 19 mm)
Description	Système de roue de mesure modulaire de SICK pour codeur à bride de serrage, conception mécanique S4 (axe saillant 10 mm x 19 mm), par ex. DFS60-S4; avec joint torique circonférence roue de mesure 200 mm

Classifications

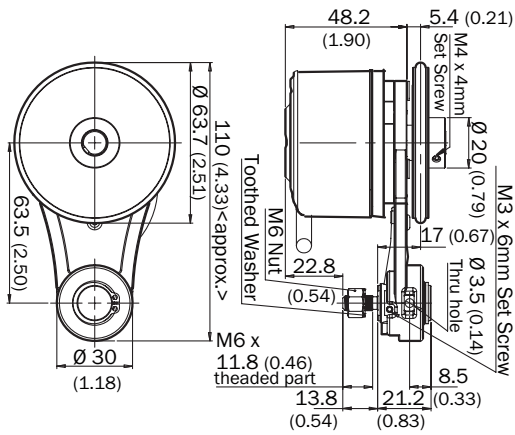
ECl@ss 5.0	21160104
ECl@ss 5.1.4	21160104
ECl@ss 6.0	21160104
ECl@ss 6.2	21160104
ECl@ss 7.0	21160104
ECl@ss 8.0	21160104
ECl@ss 8.1	21160104
ECl@ss 9.0	21160104
ECl@ss 10.0	21160104
ECl@ss 11.0	21160104
ETIM 5.0	EC002179
ETIM 6.0	EC002179
ETIM 7.0	EC002179
UNSPSC 16.0901	25191839

Plan coté (Dimensions en mm (inch))

Plan coté

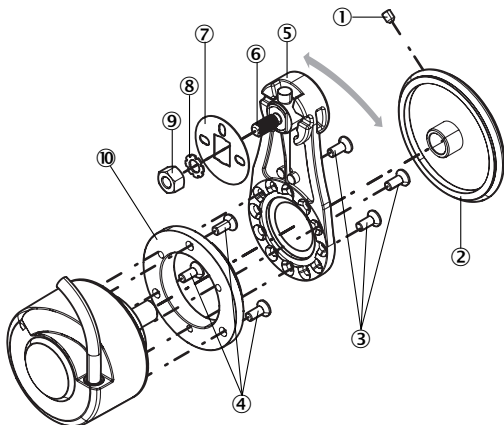


Plan coté

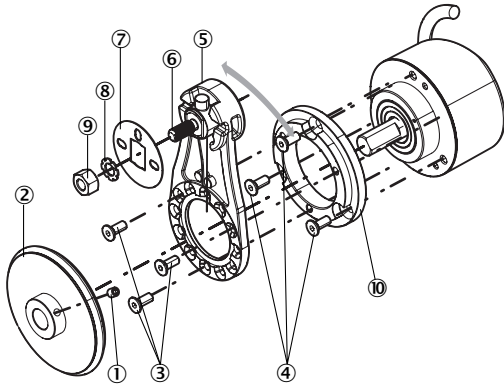


Instructions de montage

Prescriptions de montage



Prescriptions de montage



SICK EN BREF

SICK est l'un des principaux fabricants de capteurs et de solutions de détection intelligents pour les applications industrielles. Notre gamme unique de produits et de services vous fournit tous les outils dont vous avez besoin pour la gestion sûre et efficace de vos processus, la protection des personnes contre les accidents et la prévention des dommages environnementaux.

Nous possédons une vaste expérience dans de nombreux secteurs et connaissons vos processus et vos exigences. Nous sommes en mesure de vous proposer les capteurs intelligents qui répondent parfaitement à vos besoins. Nos solutions systèmes sont testées et améliorées dans des centres d'application situés en Europe, en Asie et en Amérique du Nord afin de satisfaire pleinement nos clients. Cette rigueur a fait de notre entreprise un fournisseur et partenaire de développement fiable.

Nous proposons également une gamme complète de services : les SICK LifeTime Services vous accompagnent tout au long du cycle de vie de vos machines et vous garantissent sécurité et productivité.

C'est ainsi que nous concevons la détection intelligente.

DANS LE MONDE ENTIER, PRÈS DE CHEZ VOUS :

Interlocuteurs et autres sites sur → www.sick.com