

Diamond Hex RL-DIAMOND-HX-60-BK

Lumière Encastrée

Finitions du produit: ■ ■

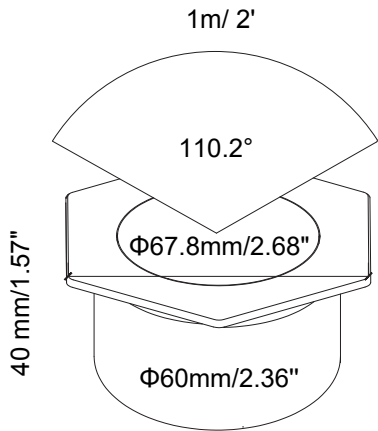


Specifications:

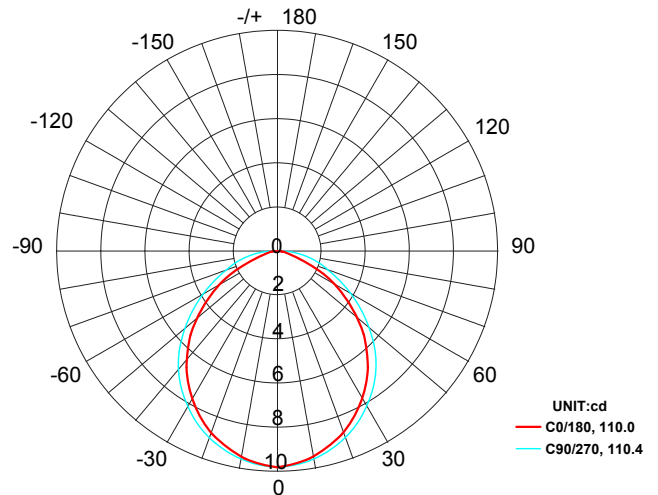
Tension: 12V AC	Matériel: Polycarbonate
Puissance en Watts: 0.4	Matériau de l'Anneau: Aluminium Anodisé
Volts-Ampères: 0.7	Lux (lx): 2.5
Lumens: 16	Candela (cd): 9.92
Température : 2700k	Durée de Vie Nominale: 50,000 hours
Indice de Protection (IP): 67	Garantie: 7 Ans Complet
IRC: 93	Intensité Variable: Non
Source de Lumière: Intégré	Changement de Couleur: Non
Longueur de Câble: 36"	Évalué Pour Rouler Dessus: Oui

Utilisation du produit:
Pavés, patio, escaliers, allée, contremarches, béton

Accessoires:
Fang



Max. Luminous intensity : 9.92 cd



AVERAGE BEAM ANGLE (50%): 110.2 DEG

DISTANCE (FT)	CENTER BEAM (FC) Eavg/Emax	ILLUMINANCE - CONE OF LIGHT	BEAM DIAMETER (FT)
1	4.14/17.70		0.28
1.5	0.77/3.33		0.42
3	0.25/0.83		0.87
5	0.13/0.41		1.47
6.5	0.07/0.23		1.85

