

FICHE TECHNIQUE

Boîte de jonction simple de type FDC

Résistante aux intempéries

Iberville®



Boîte de sortie robuste utilisée pour accueillir des dispositifs de câblage, des interrupteurs, des composants électroniques et des borniers.

Certifications et normes :



Caractéristiques :

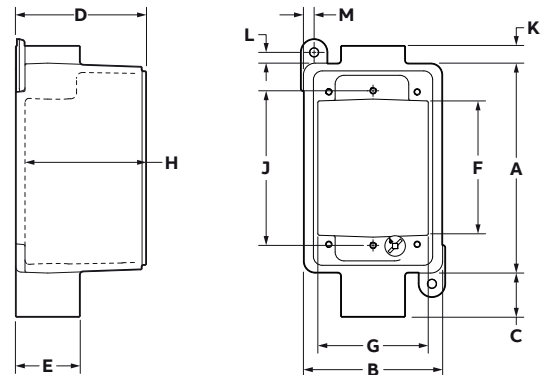
- Conception simple avec deux manchons.
- Profondeur interne de 2 5/8 po.
- Volume interne de 22,5 po³.
- Produit convenant aux endroits humides lorsqu'il est utilisé avec un couvercle approprié.
- Conception de manchon externe offrant un volume maximal pour le câblage.
- Manchons à filetage NPT de précision facilitant l'installation.

Applications :

- Les boîtes FDC sont utilisées pour accueillir des dispositifs de câblage, des interrupteurs, des composants électroniques et des borniers.
- Les boîtes FDC sont dotées de chambres de câblage spacieuses et accessibles.

Matériau :

- Moulage au sable, alliage d'aluminium A356.2



Sélection du produit (pouces)

N° de pièce	Taille du manchon	A	B	C	D	E	F	G	H	J	K	L	M
CIFDC-1/2	2 x 1/2	4,45	2,95	0,94	2,78	1,38	2,82	2,34	2,58	3,28	0,38	0,23	0,23
CIFDC-3/4	2 x 3/4	4,45	2,95	0,94	2,78	1,38	2,82	2,34	2,58	3,28	0,38	0,23	0,23
CIFDC-1	2 x 1	4,31	2,81	1,09	2,72	1,63	2,88	2,38	2,56	3,28	0,53	0,30	0,21

Remarque : Le produit doit être installé conformément aux codes de l'électricité nationaux et provinciaux en vigueur.