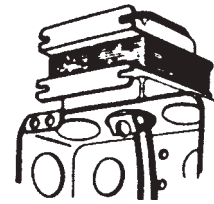
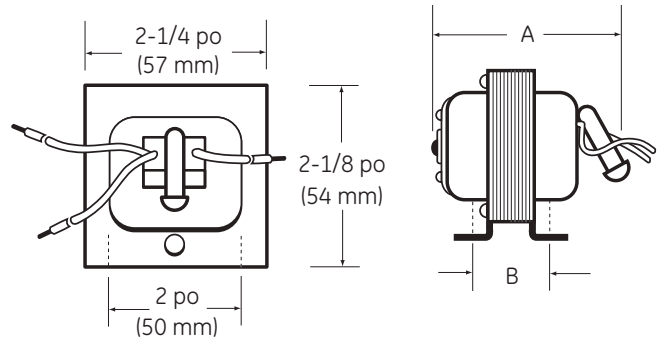


Vue d'ensemble

Tous les transformateurs pour signalisation de classe 2 sont certifiés CSA et homologués UL. Ils se montent soit au travers d'une débouchure, soit sur une surface plane au moyen de pattes de fixation. Ils peuvent aussi être utilisés avec la plaque de montage 593 et être installés dans une boîte de sortie double, constituant ainsi un ensemble fermé. Bornes à vis pour la sortie du secondaire. Conducteurs dénudés pour le branchement du primaire. Fil de terre sur tous les modèles à l'exception du 594.

Installation et montage



Fixation sur débouchure

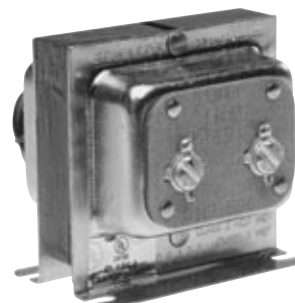
Renseignements pour commander

N° de cat.	Description	Tension primaire*	Secondaire		Dimensions po (mm)	
			Tension	V.A.	A	B
590	Pour carillons, sonneries de portes et autres appareils de signalisation pour service léger.	120 V c.a.	10 V	5 VA	2-5/16 (59)	31/32 (25)
591	Pour carillons, sonneries de portes, etc., dans le cas où un signal plus puissant et/ou des conducteurs plus longs sont nécessaires.	120 V c.a.	16 V	10 VA	2-5/16 (59)	31/32 (25)
592	Signalisation, sécurité et autres applications nécessitant une tension de sortie double ou triple.	120 V c.a.	24/16/8 V	20/10/10 VA	2-1/2 (64)	1-1/8 (29)
594	Signalisation, sécurité et autres applications.	120 V c.a.	12 V	20 VA	2-5/16 (75)	1-5/8 (41)
596	Signalisation, sécurité et autres applications nécessitant une tension de sortie double ou triple.	120 V c.a.	18/12/6 V	15/15/10 VA	2-1/2 (64)	1-1/8 (29)
598	Appareils de puissance plus élevée tels que gâches électriques, appareils de signalisation multiples, etc. Tension de sortie triple.	120 V c.a.	24/16/8 V	30/30/20 VA	2-15/16 (75)	1-5/8 (41)
598Y	Appareils de puissance plus élevée tels que gâches électriques, appareils de signalisation multiples, etc. Tension de sortie triple.	240 V c.a.	24/16/8 V	30/30/20 VA	2-15/16 (75)	1-5/8 (41)
599	Appareils de puissance plus élevée tels que gâches électriques, appareils de signalisation multiples, etc.	120 V c.a.	24 V	40 VA	2-15/16 (75)	1-5/8 (41)

*Tous les transformateurs sont homologués pour fonctionnement sur 50/60 Hz

Transformateurs

Série 590



590



592

