



Principale

Statut commercial	Commercialisé
Gamme de produits	Plateforme d'automatisme Modicon M340
Fonction produit	Module d'entrées analogiques
Application spécifique du produit	Pour environnements sévères
Raccordement électrique	1 connecteur 28 voies
Isolation des entrées sorties	Isolé
Niveau d'entrée	Niveau haut
Nombre d'entrées analogiques	8
Type d'entrée analogique	Tension 1...5 V Tension 0...5 V Tension 0...10 V Tension +/- 5 V Tension +/- 10 V Courant 4...20 mA Courant 0...20 mA Courant +/- 20 mA

Complémentaires

Conversion analogique/numérique	16 bits
Résolution entrées analogiques	15 bits + signe
Impédance d'entrée	4 M Ω
Surcharge admise sur les entrées	+/- 30 mA +/- 20 mA +/- 30 V 1...5 V +/- 30 V 0...5 V +/- 30 V 0...10 V +/- 30 V +/- 5 V +/- 30 V +/- 10 V +/- 30 mA 4...20 mA +/- 30 mA 0...20 mA
Résistance de conversion interne	250 Ohm
Précision de la résistance interne de conversion	0,1 % - 15 ppm/°C
Type de filtre	Filtrage numérique de premier ordre
Temps d'un cycle de lecture rapide	1 ms + 1 ms x nombre de canaux utilisés
Temps de cycle nominal de lecture	9 ms pour 8 voies
Erreur de mesure	<= 0,3 % de l'échelle 4...20 mA - 25...70 °C <= 0,3 % de l'échelle 0...20 mA - 25...70 °C <= 0,3 % de l'échelle +/- 20 mA - 25...70 °C <= 0,1 % de l'échelle 1...5 V - 25...70 °C <= 0,1 % de l'échelle 0...5 V - 25...70 °C <= 0,1 % de l'échelle 0...10 V - 25...70 °C <= 0,1 % de l'échelle +/- 5 V - 25...70 °C <= 0,1 % de l'échelle +/- 10 V - 25...70 °C 0,08 % of full scale +/- 5 V 25 °C 0,08 % of full scale 1...5 V 25 °C 0,08 % of full scale 0...5 V 25 °C 0,08 % of full scale 0...10 V 25 °C 0,08 % of full scale +/- 10 V 25 °C 0,15 % de l'échelle 4...20 mA 25 °C 0,15 % de l'échelle 0...20 mA 25 °C 0,15 % de l'échelle +/- 20 mA 25 °C <= 0,2 % de l'échelle +/- 10 V - 25...70 °C
Dérive en température	50 ppm/°C 30 ppm/°C
Mode commun entre voies	>= 80 dB

Format des valeurs numérique	+/- 10000 par défaut +/- 32000 dans l'échelle de l'utilisateur
Tension d'isolement	1400 V DC between channels and bus 1400 V DC between channels and ground 300 V DC entre les canaux
Résolution de la mesure	1,4 µA 4...20 mA 1,4 µA 0...20 mA 1,4 µA +/- 20 mA 0,36 mV +/- 5 V 0,36 mV 1...5 V 0,36 mV 0...5 V 0,36 mV 0...10 V 0,36 mV +/- 10 V
Valeur de conversion maximale	0...30 mA +/- 5 V 0...30 mA 4...20 mA 0...30 mA 0...20 mA 0...30 mA +/- 20 mA +/- 11,4 V 1...5 V +/- 11,4 V 0...5 V +/- 11,4 V 0...10 V +/- 11,4 V +/- 10 V
LED d'état	1 LED rouge E/S 1 LED rouge ERR 1 DEL par canal vert diagnostic du canal 1 LED vert RUN
Poids	0.175 kg
Consommation électrique	45 mA à 24 V DC 150 mA à 3,3 V DC

Environnement

Température de fonctionnement	-25...70 °C
Humidité relative	10...95 % sans condensation
Degré d'étanchéité IP	IP20
Traitement de protection	Vernis revêtement Humiseal 1A33 TC
Caractéristique d'environnement	3C4 conformément à EN/IEC 60721-3-3 3C3 conformément à EN/IEC 60721-3-3

Caractéristiques environnementales

Statut environnemental	Produit non Green Premium
RoHS (code date: AnnéeSemaine)	Compliant - since 1206 - Schneider Electric declaration of conformity Déclaration de conformité Schneider Electric
REACH	Reference not containing SVHC above the threshold
Profil environnemental du produit	Disponible Télécharger Profil Environnemental Produit

Garantie contractuelle

Période	18 mois
---------	---------

Modules Mounted on Racks

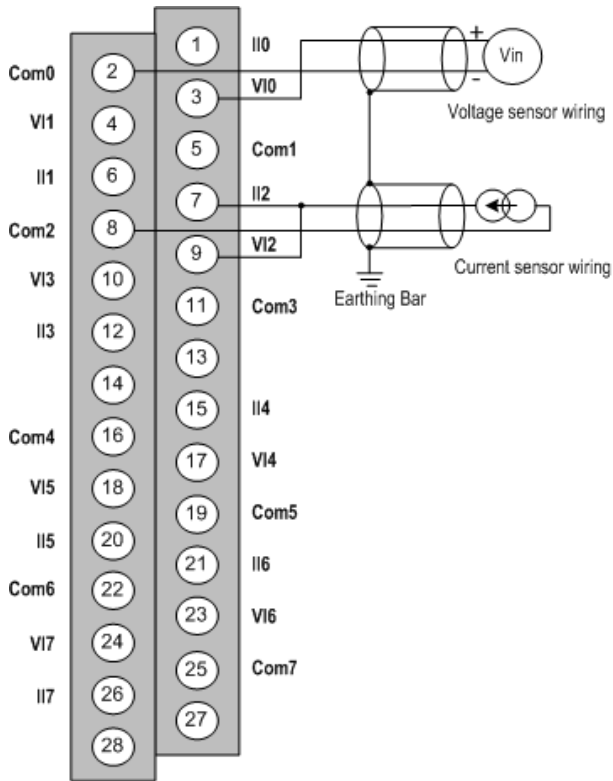
Dimensions



- (1) With removable terminal block (cage, screw or spring).
- (2) With FCN connector.
- (3) On AM1 ED rail: 35 mm wide, 15 mm deep. Only possible with BMXXBP0400/0400H/0600/0600H/0800/0800H rack.

Rack references	a in mm	a in in.
BMXXBP0400 and BMXXBP0400H	242.4	09.54
BMXXBP0600 and BMXXBP0600H	307.6	12.11
BMXXBP0800 and BMXXBP0800H	372.8	14.68
BMXXBP1200 and BMXXBP1200H	503.2	19.81

Wiring Diagram



V1x + pole input for channel x
 COM x pole input for channel x
 I1x current reading resistor + input
 Channel voltage sensor
 0
 Channel wire current sensor
 1